



PREFEITURA MUNICIPAL DE AGUDOS

R. Sete de Setembro, 650 - Centro, Agudos - SP, 17120-001

INSTRUÇÕES PARA CADASTRO NO SISTEMA LICITAPP

1. Para iniciar o cadastro no sistema ELETRÔNICA de concorrência, será necessário o registro do fornecedor (EMPRESA) e seus respectivos representantes, conforme segue:

a) Acessar o vídeo curso para utilizar a plataforma neste link ➡ [Vídeo Curso Completo](#)

a) Acessar o painel Concorrência ELETRÔNICA neste link ➡ <https://agudos.licitapp.com.br/>

b) Selecionar a opção (ENTRAR), caso não possua acesso, escolher a opção **(ainda não tenho cadastro)**, assim, será direcionado para a página ([novoUsuario](#)). Feito isto, preencher os dados necessários e incluir os documentos solicitados pelo sistema.

OBS: Lembrando que nesse primeiro momento o cadastro será referente à empresa (FORNECEDOR).

c) Após a finalização do cadastro principal (FORNECEDOR), fazer o login para acessar o sistema;

d) Em seguida preencher o nome e e-mail do representante (USUÁRIO) que irá dar andamento no sistema; automaticamente um CONVITE será enviado para o email informado, para que o representante (USUÁRIO) faça a inclusão das informações necessárias e inicie a operacionalização do sistema.

INSTRUÇÕES PARA PARTICIPAÇÃO EM PREGÕES

Para CADASTRAR A PROPOSTA e enviar a documentação (certidões/proposta escrita/declarações) o **representante da empresa deverá logar com a opção Usuário/Representante, utilizando o CPF e Senha**, pois, é com este perfil que será anexada a documentação, PREENCHIDA A PROPOSTA e enviados os lances ELETRÔNICAS da empresa que o credenciou.

OBSERVAÇÕES:

1- Havendo um representante cadastrado, este poderá participar de quaisquer pregões nesta prefeitura e outras que utilizam esta plataforma, porém sempre que a empresa quiser cadastrar um novo usuário (Representante para Sessão), será necessário fazer o login: com a opção FORNECEDOR, CNPJ e SENHA. **Após cadastrar proposta eletrônica e anexar os documentos de habilitação e proposta formal o representante deverá assinar comprovante de participação antes da data e horário marcados para abertura da sessão. O comprovante se encontra no canto superior direito da tela. Sem a assinatura deste comprovante, a empresa não participará do Concorrência. Após assinatura do comprovante a licitante não conseguirá alterar documentos ou proposta eletrônica.**

2- O vídeo curso disponibilizado é completo, e contém muitas informações que irão facilitar o acesso e operação em nossa plataforma. link ➡ [Vídeo Curso Completo](#)



PREFEITURA MUNICIPAL DE AGUDOS

R. Sete de Setembro, 650 - Centro, Agudos - SP, 17120-001

ATENÇÃO

Após cadastrar a proposta e assinar o comprovante não será possível fazer nenhum tipo de alteração, por isso recomendamos que faça uma revisão cuidadosamente de todos os dados inseridos antes de finalizar. Cabe destacar que a assinatura do comprovante, ou seja, a finalização da proposta, pode ser feita em até 10(dez) minutos antes do início da sessão.

Para **CADASTRAR A PROPOSTA** e enviar a documentação o representante da empresa deverá logar com a opção Usuário/representante, utilizando o **CPF** e Senha, pois, é com este perfil que será anexada a documentação, **PREENCHIDA A PROPOSTA** e enviados os lances ELETRÔNICAS da empresa que o credenciou.

Havendo dúvidas o interessado poderá contatar o Setor de Licitações pelo e-mail, licitacao@agudos.sp.gov.br

PREFEITURA MUNICIPAL DE AGUDOS CNPJ: 46.137.444/0001-74

Rua: Avenida Celidônio Neto, 165-Centro-Agudos/SP, CEP: 17.120-023

www.agudos.sp.gov.br



PREFEITURA MUNICIPAL DE AGUDOS

R. Sete de Setembro, 650 - Centro, Agudos - SP, 17120-001

EDITAL Nº. 034/2024

PREFEITURA MUNICIPAL DE AGUDOS – SP

CNPJ: 46.137.444/0001-74

CONCORRÊNCIA ELETRÔNICA Nº. 001/2024

(Processo Administrativo nº. 037/2024)

TIPO: MENOR PREÇO

MODO DE DISPUTA: ABERTO

JULGAMENTO: MENOR PREÇO GLOBAL

O **MUNICÍPIO DE AGUDOS/SP**, Estado de São Paulo, através de sua Comissão Contratação, torna público, para conhecimento dos interessados, que se encontra aberta Licitação na modalidade **CONCORRÊNCIA**, na forma **ELETRÔNICA** nº 001/2024 – Processo Administrativo nº 037/2024, para **CONTRATAÇÃO DE EMPRESA ESPECIALIZADA PARA ELABORAÇÃO DE PROJETO EXECUTIVO E REALIZAÇÃO DE REFORMA, PINTURA E TROCA DA COBERTURA DO GINÁSIO DE ESPORTE DR. VICENTE EVARISTO DAMANTE, CONFORME ESPECIFICAÇÕES TÉCNICAS CONTIDAS NO PROJETO BÁSICO E/OU EXECUTIVO, COM TODAS AS SUAS PARTES, DESENHOS, E ESPECIFICAÇÕES CONSTANTES DO ANEXO I – TERMO DE REFERÊNCIA E PLANILHA ORÇAMENTÁRIA**, pelo regime de empreitada por preço global, a qual será regida pela Lei Federal nº 14.133/21 e demais Leis que regem a matéria, e conforme condições e especificações constantes deste edital de Concorrência, cuja composição é a seguinte:

EDITAL

- ANEXO I** – TR- Termo de Referência;
- ANEXO II** – Minuta de contrato;
- ANEXO III** – Cronograma físico financeiro;
- ANEXO IV** – Planilha Orçamentária;
- ANEXO V** – Mapa de risco;
- ANEXO VI** – Declaração unificada;
- ANEXO VII** – Modelo de proposta
- ANEXO VIII** – Declaração de Não Visita técnica.
- ANEXO IX** – Memorial descritivo
- ANEXO X** – BDI
- ANEXO XI** - Projetos
- ANEXO XII** - Link para acessar os arquivos

MODALIDADE DE LICITAÇÃO: Concorrência Eletrônica.

CRITÉRIO DE JULGAMENTO: MENOR PREÇO GLOBAL

VIGÊNCIA CONTRATUAL: 3(três) meses.

TIPO DE LICITAÇÃO: EMPREITADA POR PREÇO GLOBAL.

INÍCIO DO CADASTRAMENTO DAS PROPOSTAS: 10:00 Horas do dia 18 de abril de 2024

FIM DO CADASTRAMENTO DAS PROPOSTAS: 08:50 Horas do dia 06 de maio de 2024

ENVIO DOS DOCUMENTOS: Após a fase de lances

HORÁRIO E DATA DA SESSÃO PÚBLICA: às 09:00 horas do dia 06 de maio de 2024.

SÍTIOS DA PLATAFORMA DE LICITAÇÕES: LICITAPP (<https://agudos.licitapp.com.br>).



PREFEITURA MUNICIPAL DE AGUDOS

R. Sete de Setembro, 650 - Centro, Agudos - SP, 17120-001

FUNDAMENTO LEGAL: Lei Federal nº 14.133/21, Decreto nº 059/2024 e demais normas aplicáveis à matéria.

Os interessados poderão conferir e retirar o edital **no site da Prefeitura Municipal Agudos (www.agudos.sp.gov.br)**, bem como o préstimo de esclarecimentos sobre esta licitação, através de formalização da interpeleção, que pode ser enviada para o e-mail: licitacao@agudos.sp.gov.br

1- DO OBJETO

1.1 - O objeto desta CONCORRÊNCIA PÚBLICA é a CONTRATAÇÃO DE EMPRESA ESPECIALIZADA PARA A ELABORAÇÃO DE PROJETO EXECUTIVO E REALIZAÇÃO DE REFORMA, PINTURA E TROCA DA COBERTURA DO GINÁSIO DE ESPORTE DR. VICENTE EVARISTO DAMANTE, CONFORME ESPECIFICAÇÕES TÉCNICAS CONTIDAS NO PROJETO BÁSICO E/OU EXECUTIVO, COM TODAS AS SUAS PARTES, DESENHOS, E ESPECIFICAÇÕES CONSTANTES DO ANEXO I – TERMO DE REFERÊNCIA E PLANILHA ORÇAMENTÁRIA.

2 - DA PARTICIPAÇÃO NA LICITAÇÃO

2.1. Poderão participar desta CONCORRÊNCIA ELETRÔNICA, via internet, as empresas que atenderem às condições deste Edital e seus Anexos, inclusive quanto à documentação, e estiverem devidamente credenciadas no Sistema de Cadastramento de Fornecedores - SICAF e no sítio da SH3 Informática (Licitapp).

2.1.1. Os interessados deverão atender às condições exigidas no cadastramento no Sistema da SH3 Informática (Licitapp) até o terceiro dia útil anterior à data prevista para recebimento das propostas.

2.2. O licitante responsabiliza-se exclusiva e formalmente pelas transações efetuadas em seu nome, assume como firmes e verdadeiras suas propostas e seus lances, inclusive os atos praticados diretamente ou por seu representante, excluída a responsabilidade do provedor do sistema ou do órgão ou entidade promotora da licitação por eventuais danos decorrentes de uso indevido das credenciais de acesso, ainda que por terceiros.

2.3. É de responsabilidade do cadastrado, conferir a exatidão dos seus dados cadastrais nos Sistemas relacionados no item anterior e mantê-los atualizados junto aos órgãos responsáveis pela informação, devendo proceder, imediatamente, à correção ou à alteração dos registros tão logo identifique incorreção ou aqueles se tornem desatualizados.

2.4. A não observância do disposto no item anterior poderá ensejar desclassificação no momento da habilitação.

2.5. considerando o valor da contratação, não será concedido tratamento favorecido para as microempresas e empresas de pequeno porte, para as sociedades cooperativas mencionadas no artigo 16 da Lei nº 14.133, de 2021, para o agricultor familiar, o produtor rural pessoa física e para o microempreendedor individual - MEI, nos limites previstos da Lei Complementar nº 123, de 2006.

2.6. Não poderão disputar esta licitação:



PREFEITURA MUNICIPAL DE AGUDOS

R. Sete de Setembro, 650 - Centro, Agudos - SP, 17120-001

- 2.6.1. Que esteja impedido de licitar e contratar com a Administração Pública;
- 2.6.2. Que tenha sido declarado inidôneo para licitar e contratar com a Administração Pública;
- 2.6.3. Empresa proibida de contratar com o Poder Público, em razão do disposto no art. 72, § 8º, V, da Lei n.º 9.605/1998 pelo período correspondente ao cumprimento da penalidade;
- 2.6.4. Empresa proibida de contratar com o Poder Público, nos termos do art. 12 da lei n.º 8.429/1992 pelo período correspondente ao cumprimento da penalidade;
- 2.6.5. Submisso a concurso de credores, em liquidação ou em dissolução;
- 2.6.6. Em que o ramo de atividade não seja pertinente ou compatível com o objeto desta licitação;
- 2.6.7. Nas hipóteses de vedação constantes do art. 14 e seus respectivos incisos, da Lei n.º 14.133/2021;
- 2.6.8. Organizações da Sociedade Civil de Interesse Público - OSCIP, atuando nessa condição;
- 2.6.9. Sociedades integrantes de um mesmo grupo econômico, assim entendido aquelas que tenham diretores, sócios ou representantes legais comuns, ou que utilizem recursos materiais, tecnológicos ou humanos em comum, exceto se demonstrado que não agem representando interesse econômico em comum.
- 2.6.10. Nenhum licitante poderá participar desta licitação com mais de uma proposta por lote.
- 2.6.11. As vedações de que tratam os itens 2.6.1 a 2.6.6 serão também aplicadas ao licitante que atue em substituição a outra pessoa, física ou jurídica, com o intuito de burlar a efetividade da sanção a ela aplicada, inclusive a sua controladora, controlada ou coligada, desde que devidamente comprovado o ilícito ou a utilização fraudulenta da personalidade jurídica do licitante.
- 2.6.12. A observância das vedações supra é de inteira responsabilidade da licitante que, pelo descumprimento, se sujeita às penalidades cabíveis.

2.7 INSTRUÇÕES PARA CADASTRO NO SISTEMA SH3

- 2.7.1. Para iniciar o cadastro no sistema ELETRÔNICA de Concorrência, será necessário o registro do fornecedor (EMPRESA) e seus respectivos representantes, conforme segue:
- 2.7.2. Acessar o painel Concorrência ELETRÔNICA em [https:// agudos.licitapp.com.br/login](https://agudos.licitapp.com.br/login);
- 2.7.3. Selecionar a opção (ENTRAR), caso não possua acesso, escolher a opção (ainda não tenho cadastro, assim, será direcionado para a página:

(<https://agudos.licitapp.com.br/login/novoUsuario>). Feito isto, preencher os dados necessários e incluir os documentos solicitados pelo sistema.



PREFEITURA MUNICIPAL DE AGUDOS

R. Sete de Setembro, 650 - Centro, Agudos - SP, 17120-001

OBS: LEMBRANDO QUE NESSE PRIMEIRO MOMENTO O CADASTRO SERÁ REFERENTE À EMPRESA (FORNECEDOR).

2.7.3. Após a finalização do cadastro principal (FORNECEDOR), fazer o login para acessar o sistema.

2.7.3. Em seguida preencher o nome e e-mail do representante (USUÁRIO) que irá dar andamento no sistema, automaticamente um CONVITE será enviado para o e-mail informado, para que o representante (USUÁRIO) faça a inclusão das informações necessárias e inicie a operacionalização do sistema.

OBS: Sempre que a empresa quiser cadastrar um novo usuário (representante para Sessão), será necessário fazer o login: com a opção Fornecedor, CNPJ e senha.

2.7.3. Para CADASTRAR A PROPOSTA e enviar a documentação o representante da empresa deverá logar com a opção Usuário/representante, utilizando o CPF e Senha, pois, é com este perfil que será anexada a documentação, PREENCHIDA A PROPOSTA e enviados os lances Eletrônicas da empresa que o credenciou.

2.8. A participação nesta licitação implica a aceitação plena e irrevogável de todos os termos, cláusulas e condições constantes deste Edital, bem como a observância dos preceitos legais e regulamentares em vigor e a responsabilidade pela fidelidade e legitimidade das informações e dos documentos apresentados em qualquer fase do procedimento.

3. DA APRESENTAÇÃO DA PROPOSTA E DOS DOCUMENTOS DE HABILITAÇÃO

3.1. Na presente licitação, a fase de habilitação sucederá as fases de apresentação de propostas e lances e de julgamento.

3.2. Os licitantes encaminharão, exclusivamente por meio do sistema ELETRÔNICA, a proposta com o preço, conforme o critério de julgamento adotado neste Edital, até a data e o horário estabelecidos para abertura da sessão pública.

3.3. O critério de julgamento será o de **MENOR PREÇO GLOBAL**;

3.4. No cadastramento da proposta inicial, o licitante declarará, em campo próprio do sistema, que:

3.5. Está ciente e concorda com as condições contidas no edital e seus anexos, bem como de que a proposta apresentada compreende a integralidade dos custos para atendimento dos direitos trabalhistas assegurados na Constituição Federal, nas leis trabalhistas, nas normas infralegais, nas convenções coletivas de trabalho e nos termos de ajustamento de conduta vigentes na data de sua entrega em definitivo e que cumpre plenamente os requisitos de habilitação definidos no instrumento convocatório;

3.6. Não emprega menor de 18 anos em trabalho noturno, perigoso ou insalubre e não emprega menor de 16 anos, salvo menor, a partir de 14 anos, na condição de aprendiz, nos termos do artigo 7º, XXXIII, da Constituição;



PREFEITURA MUNICIPAL DE AGUDOS

R. Sete de Setembro, 650 - Centro, Agudos - SP, 17120-001

- 3.7.** Não possui empregados executando trabalho degradante ou forçado, observando o disposto nos incisos III e IV do art. 1º e no inciso III do art. 5º da Constituição Federal;
- 3.8.** Cumpre as exigências de reserva de cargos para pessoa com deficiência e para reabilitado da Previdência Social, previstas em lei e em outras normas específicas.
- 3.9.** Que os documentos anexados eletronicamente ou apresentados para digitalização, se for o caso, são fiéis aos originais e válidos para todos os efeitos legais, incorrendo nas sanções legais em caso de declaração falsa, sem prejuízo da responsabilização civil e criminal.
- 3.10.** Que autoriza o tratamento de dados constantes das propostas apresentadas e dos documentos de habilitação e qualificação da empresa participante, inclusive os eventuais tratamentos de dados pessoais na forma do art. 7º, caput, inciso I da lei nº 13.709/2018 desde que seja efetivado mediante divulgação em sítio ELETRÔNICA de transparência para fins de reprodução, na íntegra, de todo o processo de licitação instaurado e desenvolvido.
- 3.11.** O licitante organizado em cooperativa deverá declarar, ainda, que cumpre os requisitos estabelecidos no artigo 16 da Lei nº 14.133, de 2021.
- 3.12.** O fornecedor enquadrado como microempresa, empresa de pequeno porte ou sociedade cooperativa deverá declarar, ainda, que cumpre os requisitos estabelecidos no artigo 3º da Lei Complementar nº 123, de 2006, estando apto a usufruir do tratamento favorecido estabelecido em seus arts. 42 a 49, observado o disposto nos §§ 1º ao 3º do art. 4º, da Lei n.º 14.133, de 2021.
- 3.13.** A falsidade de qualquer declaração/documentação sujeitará o licitante às sanções previstas na Lei nº 14.133, de 2021, e neste Edital.
- 3.14.** Caberá ao licitante interessado em participar da licitação acompanhar as operações no sistema ELETRÔNICA durante o processo licitatório e se responsabilizar pelo ônus decorrente da perda de negócios diante da inobservância de mensagens emitidas pela Administração ou de sua desconexão.
- 3.15.** O licitante deverá comunicar imediatamente ao provedor do sistema qualquer acontecimento que possa comprometer o sigilo ou a segurança, para imediato bloqueio de acesso.
- 3.16.** A proposta inicial deverá respeitar o exigido nos itens anteriores e deverá conter:
- 3.17.** Proposta financeira, assinada pelo representante legal da empresa, mencionando o preço global para a execução dos serviços objetos desta licitação, especificando os materiais e mão de obra, em que deverão estar incluídos todos os custos, inclusive o BDI, (impostos, taxas, contribuições sociais, lucro do empreendimento, etc.);
- 3.18.** Planilha orçamentária de quantitativos e custos unitários, nos moldes da planilha do Município sempre respeitando os valores máximos estipulados na planilha do Município para cada item, não podendo superar estes;



PREFEITURA MUNICIPAL DE AGUDOS

R. Sete de Setembro, 650 - Centro, Agudos - SP, 17120-001

3.19. Observação 1: Quaisquer inserções na proposta que visem modificar, extinguir ou criar direitos, sem previsão no edital, serão tidas como inexistentes, aproveitando-se a proposta no que não for conflitante com o instrumento convocatório.

3.20. Ao final da fase de lances, a empresa vencedora, deverá encaminhar proposta com o valor ajustado PROPORCIONALMENTE para todos os itens, até o horário estipulado pelo Agente de Contratação no sistema utilizado para a licitação, através da apresentação dos seguintes documentos:

3.21. Proposta financeira, pelo representante legal da empresa, mencionando o preço global para a execução dos serviços objetos desta licitação, especificando o valor de materiais e mão de obra, em que deverão estar incluídos todos os custos, inclusive o BDI, (impostos, taxas, contribuições sociais, lucro do empreendimento, etc.);

3.22. Planilha orçamentária ajustada proporcionalmente para todos os itens com o desconto oferecido, assinada pelo licitante/procurador e responsável técnico;

3.23. Cronograma ajustado, assinado pelo licitante/procurador e responsável técnico;

3.24. Planilha de cálculo do BDI, assinado pelo licitante/procuração e responsável técnico;

3.25. Declarações abaixo exigidas, as quais poderão estar contidos em um único documento, com menção expressa às alíneas que se referem:

3.26. Deverão constar na proposta os dados da empresa, como razão social, CNPJ, endereço completo, número de telefone, correio ELETRÔNICA e o nome e CPF do responsável por contratar com o Município de Agudos/SP

3.27. Não será aceito que o licitante ofereça proposta em quantitativo divergente ao previsto no edital.

3.28. Para fins de proposta final, a licitante que cotar o menor lance deverá adequar o valor cotado de forma que o valor unitário apresente até 02 (duas) casas decimais sem arredondamento, reapresentando a proposta, atualizada conforme o lance vencedor.

3.29. O upload da proposta na plataforma eletrônica será de total responsabilidade do licitante, o qual deverá se certificar de que a proposta anexada seja visível e legível em sua integridade, em folha de tamanho A4, sem a necessidade de qualquer ação do Agente de Contratação que não seja abrir e imprimir o arquivo, sob pena de desclassificação.

4 - DA HABILITAÇÃO

Habilitação jurídica

4.1. Pessoa física: cédula de identidade (RG) ou documento equivalente que, por força de lei, tenha validade para fins de identificação em todo o território nacional;



PREFEITURA MUNICIPAL DE AGUDOS

R. Sete de Setembro, 650 - Centro, Agudos - SP, 17120-001

4.2. Empresário individual: inscrição no Registro Público de Empresas Mercantis, a cargo da Junta Comercial da respectiva sede;

4.3. Microempreendedor Individual - MEI: Certificado da Condição de Microempreendedor Individual - CCMEI, cuja aceitação ficará condicionada à verificação da autenticidade no sítio <https://www.gov.br/empresas-e-negocios/pt-oriempreendedor>;

4.4. Sociedade empresária, sociedade limitada unipessoal - SLU ou sociedade identificada como empresa individual de responsabilidade limitada – EIRELI: inscrição do ato constitutivo, estatuto ou contrato social no Registro Público de Empresas Mercantis, a cargo da Junta Comercial da respectiva sede, acompanhada de documento comprobatório de seus administradores;

4.5. Sociedade empresária estrangeira: portaria de autorização de funcionamento no Brasil, publicada no Diário Oficial da União e arquivada na Junta Comercial da unidade federativa onde se localizar a filial, agência, sucursal ou estabelecimento, a qual será considerada como sua sede, conforme Instrução Normativa DREI/ME nº 77, de 18 de março de 2020.

4.6. Sociedade simples: inscrição do ato constitutivo na Registro Civil de Pessoas Jurídicas do local de sua sede, acompanhada de documento comprobatória de seus administradores:

4.7. Filial, sucursal ou agência de sociedade simples ou empresária: inscrição do ato constitutivo da filial, sucursal ou agência da sociedade simples ou empresária, respectivamente, no Registro Civil das Pessoas Jurídicas ou na Registro Público de Empresas Mercantis onde opera, com averbação no Registro onde tem sede a matriz

4.8. Sociedade cooperativa: ata de fundação e estatuto social, com a ata da assembleia que o aprovou, devidamente arquivado na Junta Comercial ou inscrito no Registro Civil das Pessoas Jurídicas da respectiva sede, além do registro de que trata o art. 107 da Lei nº 5.764, de 16 de dezembro 1971.

4.8. Ato de autorização para o exercício da atividade de construção da UBS será expedido por Secretário Municipal de Saúde.

4.9. Os documentos apresentados deverão estar acompanhados de todas as alterações ou da consolidação respectiva.

Habilitação fiscal, social e trabalhista

4.10. Prova de inscrição no Cadastro Nacional de Pessoas Jurídicas ou no Cadastro de Pessoas Físicas, conforme o caso;

4.11. Prova de regularidade fiscal perante a Fazenda Nacional, mediante apresentação de certidão expedida conjuntamente pela Secretaria da Receita Federal do Brasil (RFB) e pela Procuradoria-Geral da Fazenda Nacional (PGFN), referente a todos os créditos tributários federais e à Dívida Ativa da União (DAU) por elas administrados, inclusive aqueles relativos à Seguridade Social, nos termos da Portaria Conjunta nº 1.751, de 02 de outubro de 2014, do Secretário da Receita Federal do Brasil e da Procuradora-Geral da Fazenda Nacional.



PREFEITURA MUNICIPAL DE AGUDOS

R. Sete de Setembro, 650 - Centro, Agudos - SP, 17120-001

4.12. Prova de regularidade com o Fundo de Garantia do Tempo de Serviço (FGTS):

4.13. Prova de inexistência de débitos inadimplidos perante a Justiça do Trabalho, mediante a apresentação de certidão negativa ou positiva com efeito de negativa, nos termos do Título VIIA da Consolidação das Leis do Trabalho, aprovada pelo Decreto-Lei nº 5.452, de 1º de maio de 1943;

4.14. Prova de inscrição no cadastro de contribuintes Municipal relativo ao domicílio ou sede do fornecedor, pertinente ao seu ramo de atividade e compatível com o objeto contratual; Prova de regularidade com a Fazenda Municipal do domicílio ou sede do fornecedor, relativa à atividade em cujo exercício contrata ou concorre;

4.15. Caso o fornecedor seja considerado isento dos tributos relacionados ao objeto contratual, deverá comprovar tal condição mediante a apresentação de declaração da Fazenda respectiva do seu domicílio ou sede, ou outra equivalente, na forma da lei.

4.16. O fornecedor enquadrado como microempreendedor individual que pretenda auferir os benefícios do tratamento diferenciado previstos na Lei Complementar n. 123, de 2006, estará dispensado da prova de inscrição nos cadastros de contribuintes estadual e municipal.

Qualificação Econômico-Financeira

4.17. certidão negativa de falência expedida pelo distribuidor da sede do fornecedor - Lei nº 14.133, de 2021, art. 69, caput, inciso II);

4.18. Balanço patrimonial, demonstração de resultado de exercício e demais demonstrações contábeis dos 2 (dois) últimos exercícios sociais, comprovando: índices de Liquidez Geral (LG), Liquidez Corrente (LC), e Solvência Geral (SG) superiores a 1 (um);

4.19. As empresas criadas no exercício financeiro da licitação deverão atender a todas as exigências da habilitação e poderão substituir os demonstrativos contábeis pelo balanço de abertura; e

4.20. Os documentos referidos acima limitar-se-ão ao último exercício no caso de a pessoa jurídica ter sido constituída há menos de 2 (dois) anos.

4.21. As empresas criadas no exercício financeiro da licitação deverão atender a todas as exigências da habilitação e poderão substituir os demonstrativos contábeis pelo balanço de abertura. (Lei nº 14.133, de 2021, art.65, §1º).

Qualificação Técnica

4.23. Declaração de que o licitante tomou conhecimento de todas as informações e das condições locais para o cumprimento das obrigações objeto da licitação (ANEXO X)

4.23.1. A declaração acima poderá ser substituída por declaração formal assinada pelo responsável técnico do licitante acerca do conhecimento pleno das condições e peculiaridades da contratação



PREFEITURA MUNICIPAL DE AGUDOS

R. Sete de Setembro, 650 - Centro, Agudos - SP, 17120-001

4.24. Registro ou inscrição da empresa na entidade profissional competente no Conselho Regional de Engenharia e Agronomia - CREA, ou no Conselho de Arquitetura e Urbanismo - CAU da empresa licitante, com indicação do objeto social compatível com a presente licitação, contendo obrigatoriamente o registro dos responsáveis técnicos, em plena validade.

4.25. Sociedades empresárias estrangeiras atenderão à exigência por meio da apresentação, no momento da assinatura do contrato, da solicitação de registro perante a entidade profissional competente no Brasil.

4.26. Apresentação do(s) profissional(is) abaixo indicado(s), devidamente registrado(s) no conselho profissional competente, detentor de atestado de responsabilidade técnica por execução de obra ou serviço de características semelhantes, também abaixo indicado(s):

4.27. O(s) profissional(is) indicado(s) na forma supra deverá(ão) participar da obra ou serviço objeto do contrato, e será admitida a sua substituição por profissionais de experiência equivalente ou superior, desde que aprovada pela Administração.

4.28. Comprovação de aptidão para execução de serviço de complexidade tecnológica e operacional equivalente ou superior com o objeto desta contratação, ou com o item pertinente, por meio da apresentação de certidões ou atestados, por pessoas jurídicas de direito público ou privado, ou regularmente emitido(s) pelo conselho profissional competente, quando for o caso.

4.29. Para fins da comprovação de que trata este subitem, os atestados deverão dizer respeito a contratos executados com as seguintes características mínimas:

3			ESTRUTURA METÁLICA E TELHAMENTO		
3.1	CDHU		Fornecimento e montagem de estrutura em aço ASTM-A36, sem pintura	20.414,24	KG
3.2	CDHU		PINTURA COM ESMALTE ALQUIDICO EM ESTRUTURA METÁLICA	20.414,24	KG
3.3	CDHU		TELHAMENTO EM CHAPA DE AÇO PRÉ-PINTADA COM EPÓXI E OLIESTER, PERFIL ONDULADO, COM ESPESSURA DE 0,50MM	1.472,02	M ³
8.2	CDHU		TINTA LATEX ANTIMOFO EM MASSA, INCLUSIVE PREPARO	2.988,50	M ³



PREFEITURA MUNICIPAL DE AGUDOS

R. Sete de Setembro, 650 - Centro, Agudos - SP, 17120-001

4.30. Caso admitida a participação de cooperativas, será exigida a seguinte documentação complementar:

4.30.1. A relação dos cooperados que atendem aos requisitos técnicos exigidos para a contratação e que executarão o contrato, com as respectivas atas de inscrição e a comprovação de que estão domiciliados na localidade da sede da cooperativa, respeitado o disposto nos arts. 4º inciso XI, 21, inciso I e 42, §§2º a 6º da Lei n. 5.764, de 1971;

4.30.2. A declaração de regularidade de situação do contribuinte individual - DRSCI, para cada um dos cooperados indicados;

4.30.3. A comprovação do capital social proporcional ao número de cooperados necessários à prestação do serviço;

4.30.4. O registro previsto na Lei n. 5.764, de 1971, art. 107;

4.30.5. A comprovação de integração das respectivas quotas-partes por parte dos cooperados que executarão o contrato;

4.30.6. Os seguintes documentos para a comprovação da regularidade jurídica da cooperativa: a) ata de fundação; b) estatuto social com a ata da assembleia que o aprovou, c) regimento dos fundos instituídos pelos cooperados, com a ata da assembleia; d) editais de convocação das três últimas assembleias gerais extraordinárias; e) três registros de presença dos cooperados que executarão o contrato em assembleias gerais ou nas reuniões seccionais; e f) ata da sessão que os cooperados autorizaram a cooperativa a contratar o objeto da licitação; e 4.30.7. A última auditoria contábil-financeira da cooperativa, conforme dispõe o art. 112 da Lei n. 5.764, de 1971, ou uma declaração, sob as penas da lei, de que tal auditoria não foi exigida pelo órgão fiscalizador.

4.31. Após a entrega dos documentos para habilitação, não será permitida a substituição ou a apresentação de novos documentos, salvo em sede de diligência, para:

4.31.1. Complementação de informações acerca dos documentos já apresentados pelos licitantes e desde que necessária para apurar fatos existentes à época da abertura do certame;

4.31.2. Atualização de documentos cuja validade tenha expirado após a data de recebimento das propostas.

4.31.3. Os documentos que não possuírem prazo de validade, somente serão aceitos com data de emissão não superior a 90 (noventa) dias consecutivos de antecedência da data prevista para apresentação das propostas, exceto comprovante de Inscrição no CNPJ, Atestados, exigidos na Qualificação Técnica.

5 - DA ABERTURA DA SESSÃO, CLASSIFICAÇÃO DAS PROPOSTAS E FORMULAÇÃO DE LANCES:



PREFEITURA MUNICIPAL DE AGUDOS

R. Sete de Setembro, 650 - Centro, Agudos - SP, 17120-001

5.1 A abertura da presente licitação dar-se-á automaticamente em sessão pública, por meio de sistema ELETRÔNICA, na data, horário e local indicados neste Edital.

5.2 Os licitantes poderão retirar ou substituir a proposta ou os documentos de habilitação, quando for o caso, anteriormente inseridos no sistema, até a abertura da sessão pública.

5.2.1 Será desclassificada a proposta que de qualquer forma identifique o licitante.

5.2.2 A desclassificação será sempre fundamentada e registrada no sistema, com acompanhamento em tempo real por todos os participantes.

5.2.3 A não desclassificação da proposta não impede o seu julgamento definitivo em sentido contrário, levado a efeito na fase de aceitação.

5.3 O sistema ordenará automaticamente as propostas classificadas, sendo que somente estas participarão da fase de lances.

5.4 O sistema disponibilizará campo próprio para troca de mensagens entre a Pregoeira e os licitantes.

5.5 Iniciada a etapa competitiva, os licitantes deverão encaminhar lances exclusivamente por meio de sistema ELETRÔNICA, sendo imediatamente informados do seu recebimento e do valor consignado no registro.

5.6 O lance deverá ser ofertado pelo valor unitário do item.

5.7 Os licitantes poderão oferecer lances sucessivos, observando o horário fixado para abertura da sessão e as regras estabelecidas no Edital.

5.8 O licitante somente poderá oferecer lance de valor inferior ao último por ele ofertado e registrado pelo sistema.

5.9 O intervalo mínimo de diferença de valores ou percentuais entre os lances, que incidirá tanto em relação aos lances intermediários quanto em relação à proposta que cobrir a melhor oferta deverá ser de R\$ **100,00 (CEM) reais**.

5.10 O LANCE ENVIADO É DE INTEIRA RESPONSABILIDADE DO SEU PROPONENTE, RESPONDENDO O MESMO POR EVENTUAIS LANCES DE FORMA ERRÔNEA.

5.11 O licitante poderá, uma única vez, excluir seu último lance ofertado, no intervalo de 15 (quinze) segundos após o registro no sistema, na hipótese de lance inconsistente ou inexequível.

5.12 O procedimento seguirá de acordo com o modo de disputa aberto.



PREFEITURA MUNICIPAL DE AGUDOS

R. Sete de Setembro, 650 - Centro, Agudos - SP, 17120-001

5.13 Adotado para o envio de lances no Concorrência ELETRÔNICA o modo de disputa “aberto”, os licitantes apresentarão lances públicos e sucessivos, com prorrogações.

5.13.1 A etapa de lances da sessão pública terá duração 10 (dez) minutos e, após isso, será prorrogada automaticamente pelo sistema quando houver lance ofertado nos últimos 2 (dois) minutos do período de duração da sessão pública.

5.13.2 A prorrogação automática da etapa de lances, de que trata o subitem anterior, será de 2 (dois) minutos e ocorrerá sucessivamente sempre que houver lances enviados nesse período de prorrogação, inclusive no caso de lances intermediários.

5.13.3 Não havendo novos lances na forma estabelecida nos itens anteriores, a sessão pública encerrar-se-á automaticamente, e o sistema ordenará e divulgará os lances conforme a ordem final de classificação.

5.13.4 Definida a melhor proposta, se a diferença em relação à proposta classificada em segundo lugar for de pelo menos 5% (cinco por cento), a pregoeira, auxiliado pela equipe de apoio, poderá admitir o reinício da disputa aberta, para a definição das demais colocações.

5.13.5 Após o reinício previsto no item supra, os licitantes serão convocados para apresentar lances intermediários.

5.14 Após o término dos prazos estabelecidos nos subitens anteriores, o sistema ordenará e divulgará os lances segundo a ordem crescente de valores.

5.15 Não serão aceitos dois ou mais lances de mesmo valor, prevalecendo aquele que for recebido e registrado em primeiro lugar.

5.16 Durante o transcurso da sessão pública, os licitantes serão informados, em tempo real, do valor do menor lance registrado, vedada a identificação do licitante.

5.17 No caso de desconexão com a Pregoeira, no decorrer da etapa competitiva do Concorrência, o sistema ELETRÔNICA poderá permanecer acessível aos licitantes para a recepção dos lances.

5.18 Quando a desconexão do sistema ELETRÔNICA para a Agente de Contratação/Pregoeira persistir por tempo superior a 10 (dez) minutos, a sessão pública será suspensa e reiniciada somente após decorridas 24 (vinte e quatro) horas da comunicação do fato pela Pregoeira aos participantes, no sítio ELETRÔNICA utilizado para divulgação.

5.19 Caso o licitante não apresente lances, concorrerá com o valor de sua proposta.



PREFEITURA MUNICIPAL DE AGUDOS

R. Sete de Setembro, 650 - Centro, Agudos - SP, 17120-001

5.20 Em relação a itens não exclusivos para participação de microempresas e empresas de pequeno porte, uma vez encerrada a etapa de lances, será efetivada a verificação automática, junto à Receita Federal, do porte da entidade empresarial. O sistema identificará em coluna própria as microempresas e empresas de pequeno porte participantes, procedendo à comparação com os valores da primeira colocada, se esta for empresa de maior porte, assim como das demais classificadas, para o fim de aplicar-se o disposto nos arts. 44 e 45 da Lei Complementar nº 123, de 2006, regulamentada pelo Decreto nº 8.538, de 2015.

5.20.1 Nessas condições, as propostas de microempresas e empresas de pequeno porte que se encontrarem na faixa de até 5% (cinco por cento) acima da melhor proposta ou melhor lance serão consideradas empatadas com a primeira colocada.

5.20.2 A melhor classificada nos termos do subitem anterior terá o direito de encaminhar uma última oferta para desempate, obrigatoriamente em valor inferior ao da primeira colocada, no prazo de 5 (cinco) minutos controlados pelo sistema, contados após a comunicação automática para tanto.

5.20.3 Caso a microempresa ou a empresa de pequeno porte melhor classificada desista ou não se manifeste no prazo estabelecido, serão convocadas as demais licitantes microempresa e empresa de pequeno porte que se encontrem naquele intervalo de 5% (cinco por cento), na ordem de classificação, para o exercício do mesmo direito, no prazo estabelecido no subitem anterior.

5.20.4 No caso de equivalência dos valores apresentados pelas microempresas e empresas de pequeno porte que se encontrem nos intervalos estabelecidos nos subitens anteriores, será realizado sorteio entre elas para que se identifique aquela que primeiro poderá apresentar melhor oferta.

5.21 Só poderá haver empate entre propostas iguais (não seguidas de lances), ou entre lances finais da fase fechada do modo de disputa aberto e fechado.

5.21.1 Havendo eventual empate entre propostas ou lances, o critério de desempate será aquele previsto no art. 60 da Lei nº 14.133, de 2021, nesta ordem:

5.21.1.1 Disputa final, hipótese em que os licitantes empatados poderão apresentar nova proposta em ato contínuo à classificação;

5.21.1.2 Avaliação do desempenho contratual prévio dos licitantes, para a qual deverão preferencialmente ser utilizados registros cadastrais para efeito de atesto de cumprimento de obrigações previstos nesta Lei;

5.21.1.3 Desenvolvimento pelo licitante de ações de equidade entre homens e mulheres no ambiente de trabalho, conforme regulamento;



PREFEITURA MUNICIPAL DE AGUDOS

R. Sete de Setembro, 650 - Centro, Agudos - SP, 17120-001

5.21.1.4 Desenvolvimento pelo licitante de programa de integridade, conforme orientações dos órgãos de controle.

5.21.2 Persistindo o empate, será assegurada preferência, sucessivamente, aos bens e serviços produzidos ou prestados por:

5.21.2.1 Empresas estabelecidas no território do Estado ou do Distrito Federal do órgão ou entidade da Administração Pública estadual ou distrital licitante ou, no caso de licitação realizada por órgão ou entidade de Município, no território do Estado em que este se localize;

5.21.2.2 Empresas brasileiras;

5.21.2.3 Empresas que invistam em pesquisa e no desenvolvimento de tecnologia no País;

5.21.2.4 Empresas que comprovem a prática de mitigação, nos termos da Lei nº 12.187, de 29 de dezembro de 2009.

5.22 Encerrada a etapa de envio de lances da sessão pública, na hipótese de a proposta do primeiro colocado permanecer acima do preço máximo ou inferior ao desconto definido para a contratação, a pregoeira poderá negociar condições mais vantajosas, após definido o resultado do julgamento.

5.22.1 A negociação poderá ser feita com os demais licitantes, segundo a ordem de classificação inicialmente estabelecida, quando o primeiro colocado, mesmo após a negociação, for desclassificado em razão de sua proposta permanecer acima do preço máximo definido pela Administração.

5.22.2 A negociação será realizada por meio do sistema, podendo ser acompanhada pelos demais licitantes.

5.22.3 O resultado da negociação será divulgado a todos os licitantes e anexado aos autos do processo licitatório

5.22.4 O AGENTE DE CONTRATAÇÃO SOLICITARÁ AO LICITANTE MAIS BEM CLASSIFICADO QUE, NO PRAZO DE ATÉ 2 (DUAS) HORAS, ENVIE A PROPOSTA ADEQUADA AO ÚLTIMO LANCE OFERTADO APÓS A NEGOCIAÇÃO REALIZADA, ACOMPANHADA, SE FOR O CASO, DOS DOCUMENTOS COMPLEMENTARES, QUANDO NECESSÁRIOS À CONFIRMAÇÃO DAQUELES EXIGIDOS NESTE EDITAL E JÁ APRESENTADOS, SOB PENA DE DESCLASSIFICAÇÃO.

5.22.5 É facultado a pregoeira prorrogar o prazo estabelecido, a partir de solicitação fundamentada feita no chat pelo licitante, antes de findo o prazo.



PREFEITURA MUNICIPAL DE AGUDOS

R. Sete de Setembro, 650 - Centro, Agudos - SP, 17120-001

5.23 Após a negociação do preço, O agente de contratação iniciará a fase de aceitação e julgamento da proposta.

6. DA FASE DE JULGAMENTO

6.1. Encerrada a etapa de negociação, o agente de contratação verificará se o licitante provisoriamente classificado em primeiro lugar atende às condições de participação no certame, conforme previsto no art. 14 da Lei nº 14.133/2021, legislação correlata e disposições do edital, especialmente quanto à existência de sanção que impeça a participação no certame ou a futura contratação, mediante a consulta aos seguintes cadastros:

6.1.1. SICAF;

6.1.2. Consulta consolidada do licitante pessoa jurídica disponibilizada pelo Tribunal de Contas da União – TCU quanto licitantes inidôneos (TCU); condenações cíveis por ato de improbidade administrativa e inelegibilidade (CNJ); empresas inidôneas e suspensas (CEIS - CGU) e empresa punidas (CNEP- GCU) através do endereço ELETRÔNICA/URL: <https://certidoesapf.apps.tcu.gov.br/Cadastro Nacional de Empresas Punidas – CNEP, mantido pela Controladoria-Geral da União> (<https://portaldatransparencia.gov.br/sancoes>).

6.2. A consulta aos cadastros será realizada em nome da empresa licitante e também de seu sócio majoritário, por força da vedação de que trata o artigo 12 da Lei nº 8.429, de 1992.

6.3. Na hipótese de a consulta indicar a existência de fato impeditivo à participação do certame, o licitante será convocado para manifestação pelo prazo mínimo de 30 (trinta) minutos, e caso não seja apresentada justificativa que permita afastar o impedimento, o licitante será declarado desclassificado por falta de condição de requisito objetivo à participação

6.4. Caso conste na Consulta de Situação do licitante a existência de Ocorrências Impeditivas Indiretas, o agente de contratação diligenciará para verificar se houve fraude por parte das empresas apontadas no Relatório de Ocorrências Impeditivas Indiretas.

6.4.1. A tentativa de burla será verificada por meio dos vínculos societários, linhas de fornecimento similares, dentre outros.

6.4.2. O licitante será convocado para manifestação previamente a uma eventual desclassificação.

6.4.3. Constatada a existência de sanção, o licitante será reputado inabilitado, por falta de condição de participação.

6.5. Atendidas as condições de participação, na forma dos itens precedentes, o licitante classificado em primeiro lugar, por convocação e no prazo de 02 (duas) horas, deverá encaminhar a proposta de preço adequada ao valor proposto, na plataforma eletrônica da SH3 Informatica (Licitapp) e posteriormente por e-mail (licitacao@agudos.sp.gov.br).



PREFEITURA MUNICIPAL DE AGUDOS

R. Sete de Setembro, 650 - Centro, Agudos - SP, 17120-001

- 6.6.** O licitante que abandonar o certame, deixando de enviar a documentação solicitada, será desclassificado e estará sujeito às sanções previstas neste Edital.
- 6.7.** O pregoeiro/agente de contratação poderá solicitar parecer de técnicos pertencentes ao quadro de pessoal e/ou terceirizados, para orientar sua decisão.
- 6.8.** Não se considerará qualquer oferta de vantagem não prevista neste Edital.
- 6.9.** Não se admitirá proposta que apresente valores simbólicos, irrisórios ou de valor zero, incompatíveis com os preços de mercado, exceto quando se referirem a materiais e instalações de propriedade do licitante, para os quais ele renuncie expressamente à parcela ou à totalidade de remuneração.
- 6.10.** Na verificação da conformidade da melhor proposta apresentada com os requisitos deste Edital, será desclassificada aquela que:
- 6.10.1.** Não atenda às exigências do ato convocatório da licitação, incluídas as especificações contidas no Termo de Referência, planilha orçamentária, cronograma e projetos desde que insanável.
- 6.10.2.** Apresentar preços em desacordo com os critérios de aceitabilidade estabelecidos.
- 6.10.3.** Apresentar preços manifestamente inexequíveis, não comprovando sua exequibilidade, conforme dispõe o artigo 11, III da Lei 14.133/2021.
- 6.11.** Em caso de divergência entre valores grafados em algarismos e por extenso, prevalecerá o valor por extenso.
- 6.12.** O Município concederá ao licitante a oportunidade de demonstrar a exequibilidade de sua proposta.
- 6.13.** O pregoeiro/agente de contratação poderá realizar diligências para aferir a exequibilidade da proposta ou exigir do licitante a sua demonstração;
- 6.14.** Se houver indícios de inexequibilidade da proposta de preço, o pregoeiro/agente de contratação poderá adotar, dentre outros, os seguintes procedimentos:
- 6.14.1.** Questionamentos junto ao licitante para a apresentação de justificativas e comprovações em relação aos custos com indícios de inexequibilidade.
- 6.14.2.** Pesquisas em órgãos públicos ou empresas privadas.
- 6.14.3.** Verificação de outros contratos que o licitante mantenha com a Administração Pública ou com a iniciativa privada.
- 6.14.5.** Verificação de notas fiscais dos produtos adquiridos pelo licitante.



PREFEITURA MUNICIPAL DE AGUDOS

R. Sete de Setembro, 650 - Centro, Agudos - SP, 17120-001

6.14.6. Análise de soluções técnicas escolhidas e/ou condições excepcionalmente favoráveis que o licitante disponha para o fornecimento.

6.14.7. Demais verificações que porventura se fizerem necessárias.

6.15. Será considerada inexequível a proposta que não venha a ter demonstrada sua viabilidade por meio de documentação que comprove que os custos envolvidos na contratação são coerentes com os de mercado do objeto deste Concorrência.

6.16. Caso o Termo de Referência exija a apresentação de amostra, o licitante classificado em primeiro lugar deverá apresentá-la, conforme disciplinado no Termo de Referência, sob pena de não aceitação da proposta.

6.16.1. No caso de não haver entrega da amostra ou ocorrer atraso na entrega, sem justificativa aceita pelo pregoeiro/agente de contratação, ou havendo entrega de amostra fora das especificações previstas no Termo de Referência, a proposta do licitante será recusada.

6.16.2. Se a amostra apresentada pelo primeiro classificado não for aceita, o agente de contratação analisará a aceitabilidade da proposta ou lance ofertado pelo segundo classificado.

6.16.2.1. Seguir-se-á com a verificação da amostra e, assim, sucessivamente, até a verificação de uma que atenda às especificações constantes no Termo de Referência.

6.17. Será vencedor o licitante que atender a íntegra do Edital e ofertar o menor preço ou o maior desconto, considerando o critério de julgamento previsto no edital.

6.18. A classificação dos lances apresentados, a indicação da proposta vencedora e demais informações relativas à sessão pública constarão de ata divulgada no sistema ELETRÔNICA, sem prejuízo das demais formas de publicidade previstas na legislação pertinente.

7 - DA PARTICIPAÇÃO DE MICROEMPRESAS E EMPRESAS PEQUENO PORTE

7.1. Aplicam-se ao presente processo licitatório as disposições constantes nos artigos 42 a 49 da Lei Complementar nº 123, de 14 de dezembro de 2006.

7.2. No julgamento das certidões referentes à regularidade fiscal e trabalhista, apresentadas pelas microempresas e/ou empresas de pequeno porte, serão observadas as disposições da LC nº 123/06, em especial seus arts. 42 e 43.

7.2.1. Em havendo alguma restrição quanto às certidões mencionadas, será assegurado à microempresa ou empresa de pequeno porte o prazo de 5 (cinco) dias úteis, prorrogável por igual período, a critério da Administração, cujo termo inicial corresponderá ao momento em que o proponente for declarado o vencedor do certame, para a apresentação de nova documentação, sem restrições.

7.2.2. Não terá direito ao prazo previsto no item anterior a microempresa ou empresa de pequeno porte que tenha deixado de apresentar algum dos documentos acima citados.



PREFEITURA MUNICIPAL DE AGUDOS

R. Sete de Setembro, 650 - Centro, Agudos - SP, 17120-001

7.2.3. A não regularização desta documentação no prazo constante do subitem 7.2.1, implicará a decadência do direito à contratação, sem prejuízo da aplicação das penalidades previstas neste edital, sendo facultado ao Município convocar os licitantes remanescentes, na ordem de classificação, para no caso de aceitação da prestação de serviços ou revogar a licitação.

8 - PEDIDOS DE ESCLARECIMENTOS, IMPUGNAÇÕES E RECURSOS ESCLARECIMENTOS E IMPUGNAÇÕES

8.1. Os esclarecimentos quanto ao edital poderão ser solicitados ao agente de contratação em até 3 (três) dias úteis anteriores à data fixada para a abertura da licitação.

8.1.2. Qualquer pessoa é parte legítima para impugnar este Edital por irregularidade na aplicação da Lei nº 14.133, de 2021, devendo protocolar o pedido até 3 (três) dias úteis antes da data da abertura do certame.

8.1.2.1. As impugnações ao Edital deverão ser dirigidas ao agente de contratação no endereço de e-mail: licitacao@agudos.sp.gov.br

8.1.2.2. O licitante que apresentar impugnação deverá encaminhar suas razões fundamentadas ao agente de contratação, que responderá e submeterá à aprovação da autoridade competente.

8.1.2.3. A impugnação feita tempestivamente não impedirá o licitante de participar do processo licitatório até o trânsito em julgado da decisão a ela pertinente.

8.1.2.4. Acolhida a impugnação contra o instrumento convocatório, será definida e publicada nova data para realização do certame, quando da resposta resultar alteração que interfira na elaboração da proposta.

8.1.3. Decairá do direito de impugnação ao Edital ou de solicitar esclarecimento o licitante ou interessando que não se manifestar no prazo e forma estabelecidos nos itens 8.1 e 8.2.

8.1.4. A resposta à impugnação ou ao pedido de esclarecimento será divulgada no prazo de até 3 (três) dias úteis, limitado ao último dia útil anterior à data da abertura do certame.

8.1.5. As impugnações e pedidos de esclarecimentos não suspendem os prazos previstos no certame.

8.1.6. A concessão de efeito suspensivo à impugnação é medida excepcional e deverá ser motivada pelo agente de contratação, nos autos do processo de licitação.

8.2. RECURSOS

8.2.1. A interposição de recurso referente ao julgamento das propostas, à habilitação ou inabilitação de licitantes, à anulação ou revogação da licitação, observará o disposto no art. 165 da Lei nº 14.133/2021.

8.2.2. O prazo recursal é de 3 (três) dias úteis, contados da data de intimação ou de lavratura da ata.



PREFEITURA MUNICIPAL DE AGUDOS

R. Sete de Setembro, 650 - Centro, Agudos - SP, 17120-001

8.2.3. Quando o recurso apresentado impugnar o julgamento das propostas ou o ato de habilitação ou inabilitação do licitante:

8.2.3.1. A intenção de recorrer deverá ser manifestada imediatamente, sob pena de preclusão.

8.2.3.2. O prazo para apresentação das razões recursais será iniciado na data de intimação ou de lavratura da ata de habilitação ou inabilitação.

8.2.4. Na hipótese de adoção da inversão de fases prevista no § 1º do art. 17 da Lei nº 14.133/2021, o prazo para apresentação das razões recursais será iniciado na data de intimação da ata de julgamento.

8.2.5. Os recursos deverão ser encaminhados em campo próprio do sistema ELETRÔNICA/plataforma responsável pela realização do certame.

8.2.6. O recurso será dirigido à autoridade que tiver editado o ato ou proferido a decisão recorrida, a qual poderá reconsiderar sua decisão no prazo de 3 (três) dias úteis, ou, nesse mesmo prazo, encaminhar recurso para a autoridade superior, a qual deverá proferir sua decisão no prazo de 10 (dez) dias úteis, contado do recebimento dos autos.

8.2.7. Os recursos interpostos fora do prazo não serão conhecidos.

8.2.8. O prazo para apresentação de contrarrazões ao recurso pelos demais licitantes será de 3 (três) dias úteis, contados da data da intimação pessoal ou da divulgação da interposição do recurso, assegurada a vista imediata dos elementos indispensáveis à defesa de seus interesses.

8.2.9. O recurso e o pedido de reconsideração terão efeito suspensivo do ato ou da decisão recorrida até que sobrevenha decisão final da autoridade competente.

8.2.10. O acolhimento do recurso invalida tão somente os atos insuscetíveis de aproveitamento.

8.2.11. Os autos do processo permanecerão com vista franqueada aos interessados no sítio ELETRÔNICA da SH3 Informática (Licitapp).

9 - DAS INFRAÇÕES ADMINISTRATIVAS E SANÇÕES

9.1. Comete infração administrativa, nos termos da lei, o licitante que, com dolo ou culpa:

9.1.1. deixar de entregar a documentação exigida para o certame ou não entregar qualquer documento que tenha sido solicitado pelo/a pregoeiro/a durante o certame;

9.1.2. Salvo em decorrência de fato superveniente devidamente justificado, não mantiver a proposta em especial quando:

9.1.2.1. não enviar a proposta adequada ao último lance ofertado ou após a negociação;



PREFEITURA MUNICIPAL DE AGUDOS

R. Sete de Setembro, 650 - Centro, Agudos - SP, 17120-001

- 9.1.2.2.** recusar-se a enviar o detalhamento da proposta quando exigível;
- 9.1.2.3.** pedir para ser desclassificado quando encerrada a etapa competitiva; ou
- 9.1.2.4.** deixar de apresentar amostra;
- 9.1.2.5.** apresentar proposta ou amostra em desacordo com as especificações do edital;
- 9.1.3.** não celebrar o contrato ou não entregar a documentação exigida para a contratação, quando convocado dentro do prazo de validade de sua proposta;
 - 9.1.3.1.** recusar-se, sem justificativa, a assinar o contrato ou a ata de registro de preço, ou a aceitar ou retirar o instrumento equivalente no prazo estabelecido pela Administração;
 - 9.1.4.** apresentar declaração ou documentação falsa exigida para o certame ou prestar declaração falsa durante a licitação
 - 9.1.5.** fraudar a licitação
 - 9.1.6.** comportar-se de modo inidôneo ou cometer fraude de qualquer natureza, em especial quando:
 - 9.1.6.1.** agir em conluio ou em desconformidade com a lei;
 - 9.1.6.2.** induzir deliberadamente a erro no julgamento;
 - 9.1.6.3.** apresentar amostra falsificada ou deteriorada;
 - 9.1.7.** praticar atos ilícitos com vistas a frustrar os objetivos da licitação
 - 9.1.8.** praticar ato lesivo previsto no art. 5º da Lei n.º 12.846, de 2013.
- 9.2.** Com fulcro na Lei nº 14.133, de 2021, a Administração poderá, garantida a prévia defesa, aplicar aos licitantes e/ou adjudicatários as seguintes sanções, sem prejuízo das responsabilidades civil e criminal:
 - 9.2.1.** advertência;
 - 9.2.2.** multa;
 - 9.2.3.** impedimento de licitar e contratar e
 - 9.2.4.** declaração de inidoneidade para licitar ou contratar, enquanto perdurarem os motivos determinantes da punição ou até que seja promovida sua reabilitação perante a própria autoridade que aplicou a penalidade.
- 9.3.** Na aplicação das sanções serão considerados:



PREFEITURA MUNICIPAL DE AGUDOS

R. Sete de Setembro, 650 - Centro, Agudos - SP, 17120-001

9.3.1. a natureza e a gravidade da infração cometida.

9.3.2. as peculiaridades do caso concreto

9.3.3. as circunstâncias agravantes ou atenuantes

9.3.4. os danos que dela provierem para a Administração Pública

9.3.5. a implantação ou o aperfeiçoamento de programa de integridade, conforme normas e orientações dos órgãos de controle.

9.4. A multa será recolhida em percentual de 0,5% a 30% incidente sobre o valor do contrato licitado, recolhida no prazo máximo de 30 (trinta) dias úteis, a contar da comunicação oficial.

9.4.1. Para as infrações previstas nos itens 9.1.1, 9.1.2 e 9.1.3, a multa será de 0,5% a 15% do valor do contrato licitado.

9.4.2. Para as infrações previstas nos itens 9.1.4, 9.1.5, 9.1.6, 9.1.7 e 9.1.8, a multa será de 15% a 30% do valor do contrato licitado.

9.5. As sanções de advertência, impedimento de licitar e contratar e declaração de inidoneidade para licitar ou contratar poderão ser aplicadas, cumulativamente ou não, à penalidade de multa.

9.6. Na aplicação da sanção de multa será facultada a defesa do interessado no prazo de 15 (quinze) dias úteis, contado da data de sua intimação.

9.7. A sanção de impedimento de licitar e contratar será aplicada ao responsável em decorrência das infrações administrativas relacionadas nos itens 9.1.1, 9.1.2 e 9.1.3, quando não se justificar a imposição de penalidade mais grave, e impedirá o responsável de licitar e contratar no âmbito da Administração Pública direta e indireta do ente municipal a qual pertencer o órgão ou entidade, pelo prazo máximo de 3 (três) anos.

9.8. Poderá ser aplicada ao responsável a sanção de declaração de inidoneidade para licitar ou contratar, em decorrência da prática das infrações dispostas nos itens 9.1.4, 9.1.5, 9.1.6, 9.1.7 e 9.1.8, bem como pelas infrações administrativas previstas nos itens 9.1.1, 9.1.2 e 9.1.3 que justifiquem a imposição de penalidade mais grave que a sanção de impedimento de licitar e contratar, cuja duração observará o prazo previsto no art. 156, §5º, da Lei n.º 14.133/2021.

9.9. A recusa injustificada do adjudicatário em assinar o contrato ou a ata de registro de preço, ou em aceitar ou retirar o instrumento equivalente no prazo estabelecido pela Administração, descrita no item 9.1.3, caracterizará o descumprimento total da obrigação assumida e o sujeitará às penalidades e à imediata perda da garantia de proposta em favor do órgão ou entidade promotora da licitação.

9.10. A apuração de responsabilidade relacionada às sanções de impedimento de licitar e contratar e de declaração de inidoneidade para licitar ou contratar demandará a instauração de processo de responsabilização a ser conduzido por comissão composta por 2 (dois) ou mais servidores, que



PREFEITURA MUNICIPAL DE AGUDOS

R. Sete de Setembro, 650 - Centro, Agudos - SP, 17120-001

avaliará fatos e circunstâncias conhecidos e intimará o licitante ou o adjudicatário para, no prazo de 15 (quinze) dias úteis, contado da data de sua intimação, apresentar defesa escrita e especificar as provas que pretenda produzir.

9.11. Caberá recurso no prazo de 15 (quinze) dias úteis da aplicação das sanções de advertência, multa e impedimento de licitar e contratar, contado da data da intimação, o qual será dirigido à autoridade que tiver proferido a decisão recorrida, que, se não a reconsiderar no prazo de 5 (cinco) dias úteis, encaminhará o recurso com sua motivação à autoridade superior, que deverá proferir sua decisão no prazo máximo de 20 (vinte) dias úteis, contado do recebimento dos autos.

9.12. Caberá a apresentação de pedido de reconsideração da aplicação da sanção de declaração de inidoneidade para licitar ou contratar no prazo de 15 (quinze) dias úteis, contado da data da intimação, e decidido no prazo máximo de 20 (vinte) dias úteis, contado do seu recebimento.

9.13. O recurso e o pedido de reconsideração terão efeito suspensivo do ato ou da decisão recorrida até que sobrevenha decisão final da autoridade competente.

9.14. A aplicação das sanções previstas neste edital não exclui, em hipótese alguma, a obrigação de reparação integral dos danos causados.

10 – DO CONTRATO

10.1. Homologado o resultado da licitação, o licitante mais bem classificado terá o prazo de 5 (cinco) dias, contados a partir da data de sua convocação por e-mail, para assinar o Contrato, cujo prazo de validade encontra-se nele fixado, sob pena de decadência do direito à contratação, sem prejuízo das sanções previstas na Lei nº 14.133, de 2021.

10.2. O prazo de convocação poderá ser prorrogado uma vez, por igual período, mediante solicitação do licitante mais bem classificado ou do fornecedor convocado, desde que: (a) a solicitação seja devidamente justificada e apresentada dentro do prazo; e (b) a justificativa apresentada seja aceita pela Administração.

10.3. O contrato será assinado por meio de assinatura digital e publicado no PNCP.

10.4. O preço contratado, com a indicação do prestador de serviço, será divulgado no PNCP e disponibilizado durante a vigência do contrato.

10.5. O quantitativo demonstrado é uma previsão de consumo e implicará compromisso de prestação de serviço nas condições estabelecidas, mas não obrigará a Administração que somente pagará pelos serviços e produtos efetivamente solicitados e consumidos, se desobrigando de sua totalidade.

10.6. A assinatura da ata de registro de preços ou contrato será realizada, preferencialmente, de forma eletrônica, nos termos da lei nº 14.063/2020.

10.7. A licitação poderá ser revogada mesmo após a adjudicação, sem qualquer ônus ou responsabilidade à CONCEDENTE, em casos de inconveniência ou inoportunidade administrativa.



PREFEITURA MUNICIPAL DE AGUDOS

R. Sete de Setembro, 650 - Centro, Agudos - SP, 17120-001

11 – GARANTIA

11.1 – Não será exigido garantia.

12- CRITÉRIOS DE DESEMPATE

12.1. Encerrada etapa de envio de lances/propostas, será apurada a ocorrência de empate ficto, nos termos dos arts. 44 e 45 da Lei Complementar nº 123/2006, sendo assegurada, como critério do desempate, preferência de contratação para as beneficiárias que tiverem apresentado as declarações de que trata este Edital.

12.1.1. Entende-se como empate, para fins da Lei Complementar nº 123/2006, aquelas situações em que as propostas apresentadas pelas microempresas e empresas de pequeno porte sejam iguais ou até 10% (dez por cento) superiores à proposta mais bem classificada.

12.1.2. Ocorrendo o empate, na forma do subitem anterior, proceder-se-á da seguinte forma:

a) A beneficiária detentora da proposta de menor valor será convocada via sistema para apresentar, no prazo de 5 (cinco) minutos, nova proposta, inferior àquela considerada, até então, de menor preço, situação em que será declarada vencedora do certame.

b) Se a beneficiária, convocada na forma da alínea anterior, não apresentar nova proposta, inferior à de menor preço, será facultada, pela ordem de classificação, às demais microempresas, empresas de pequeno porte ou cooperativas remanescentes, que se enquadrarem na hipótese do item 12.1 deste edital, a apresentação de nova proposta, no prazo previsto na alínea a deste item.

12.1.3. O disposto no item 12.1 não se aplica às hipóteses em que a proposta de menor valor inicial tiver sido apresentado por beneficiária da Lei Complementar nº 123/2006.

12.2. Se não houver licitante que atenda ao item 12.1 e seus subitens, serão utilizados os seguintes critérios de desempate, nesta ordem:

a) disputa final, hipótese em que os licitantes empatados poderão apresentar nova proposta em ato contínuo à classificação;

b) avaliação do desempenho contratual prévio dos licitantes, para a qual serão ser utilizados registros cadastrais para efeito de atesto de cumprimento de obrigações decorrentes de outras contratações;

c) desenvolvimento pelo licitante de programa de integridade, conforme orientações dos órgãos de controle.

12.3. Em igualdade de condições, se não houver desempate, será assegurada preferência, sucessivamente, aos bens e serviços produzidos ou prestados por:

a) empresas estabelecidas no território do Município;

b) empresas estabelecidas no território do Estado de São Paulo;

c) empresas estabelecidas no território Brasileiro;

d) empresas que invistam em pesquisa e no desenvolvimento de tecnologia no País;



PREFEITURA MUNICIPAL DE AGUDOS

R. Sete de Setembro, 650 - Centro, Agudos - SP, 17120-001

d) empresas que comprovem a prática de mitigação, nos termos da Lei nº 12.187, de 29 de dezembro de 2009.

13 - DA FISCALIZAÇÃO

13.1. De modo a resguardar a efetiva execução do objeto e, conseqüentemente, suprir a necessidade apresentada perante o presente procedimento de contratação, tem-se nomeados os seguintes servidores para gestão e fiscalização do contrato:

13.2. Gestor: **LUCAS VINICIUS CRUZEIRO**, ENGENHEIRO RESPOSAVEL.

14 - DAS DISPOSIÇÕES GERAIS

14.1. A homologação do resultado desta licitação não implicará direito à contratação.

14.2. As normas disciplinadoras da licitação serão sempre interpretadas em favor da ampliação da disputa entre os interessados, desde que não comprometam o interesse do Município, o princípio da isonomia, a finalidade e a segurança da contratação e aos demais princípios positivados na lei de licitações e contratos.

14.3. Os licitantes assumem todos os custos de preparação e apresentação de suas propostas e o município não será, em nenhum caso, responsável por esses custos, independentemente da condução ou do resultado do processo licitatório.

14.4. Na contagem dos prazos estabelecidos neste Edital e seus Anexos, excluir-se-á o dia do início e incluir-se-á o do vencimento, somente se iniciando ou encerrando os prazos em dias de expediente no Município de AGUDOS/SP.

14.5. Na contagem dos prazos, na hipótese de publicação do ato em mais de um meio, será considerado como parâmetro para a contagem de início do prazo a última publicação realizada.

14.6. É facultado ao pregoeiro/agente de contratação ou a autoridade competente, em qualquer fase do processo, promover diligência destinada a esclarecer ou complementar a instrução do processo e a aferição do ofertado, bem como solicitar a órgãos competentes a elaboração de pareceres técnicos destinados a fundamentar as decisões.

14.7. O desatendimento de exigências formais não essenciais não importará o afastamento do licitante, desde que seja possível o aproveitamento do ato, observados os princípios da isonomia e do interesse público.

14.8. Em caso de divergência entre disposições deste Edital e de seus anexos ou demais peças que compõem o processo, prevalecerá as deste Edital.

14.9. Esta contratação esta de acordo com o plano de contratações anual.

14.10. O agente de contratação, nos processos de licitação em que a modalidade seja o Concorrência, adotará a indicação/nomenclatura de "PREGOEIRO".



PREFEITURA MUNICIPAL DE AGUDOS
R. Sete de Setembro, 650 - Centro, Agudos - SP, 17120-001

14.11. O Edital e seus anexos estão disponíveis, na íntegra, no sítio ELETRÔNICA do município (www.agudos.sp.gov.gov.br) e da plataforma SH3 Informatica (Licitapp).

Agudos, 18 de abril de 2024.

FERNANDO OCTAVIANI
PREFEITO



PREFEITURA MUNICIPAL DE AGUDOS

R. Sete de Setembro, 650 - Centro, Agudos - SP, 17120-001

ANEXO I-TERMO DE REFERÊNCIA

1. DO OBJETO – CONTRATAÇÃO DE EMPRESA ESPECIALIZADA PARA A ELABORAÇÃO DE PROJETO EXECUTIVO E REALIZAÇÃO DE REFORMA, PINTURA E TROCA DA COBERTURA DO GINÁSIO DE ESPORTE DR. VICENTE EVARISTO DAMANTE, CONFORME ESPECIFICAÇÕES TÉCNICAS CONTIDAS NO PROJETO BÁSICO E/OU EXECUTIVO, COM TODAS AS SUAS PARTES, DESENHOS, E ESPECIFICAÇÕES CONSTANTES DO ANEXO I – TERMO DE REFERÊNCIA E PLANILHA ORÇAMENTÁRIA.

1.1. Especificação

Contatação de empresa para execução Reforma, pintura e troca da cobertura do Ginásio de Esportes Dr. Vicente Evaristo Damante.

1.2 – PROJETOS

A empresa vencedora da licitação deve entregar à Secretaria de Obras e Planejamento os projetos executivos das estruturas metálicas e da rede elétrica a serem executadas para análise e avaliação, juntamente com a ART do projeto, execução da estrutura, transporte das peças e sua montagem. Está compreendido dentro deste item o fornecimento de projetos e cálculos, aprovados e liberados, além do fornecimento de formas, armaduras, concreto lançado, adensado e acabado, ferramentas para içamento, insertes metálicos, pinos de travamento, chapas de ligação, montagem das peças, grout e esperas, além dos demais materiais que poderão ser necessários para a execução.

1.3. Quantidade

Reforma, pintura e troca da cobertura do Ginásio de Esportes Dr. Vicente Evaristo Damante: 1.302,42 m².

1.4. JUSTIFICATIVA E OBJETIVO DA CONTRATAÇÃO

O Ginásio municipal possibilitará que o município promova as atividades sendo elas festivas, social ou esportivas, podendo proporcionar ao munícipe maior segurança e conforto na participação das atividades realizadas por este município.

2 ESTIMATIVA DE PREÇOS E PREÇOS REFERENCIAIS

Valor Unitário (R\$): R\$ 1.458.829,35 (um milhão, quatrocentos e cinquenta e oito mil, oitocentos e vinte e nove reais e trinta e cinco centavos);



PREFEITURA MUNICIPAL DE AGUDOS

R. Sete de Setembro, 650 - Centro, Agudos - SP, 17120-001

3. - EXIGÊNCIAS DE HABILITAÇÃO:

3.1 - São os documentos comprobatórios da HABILITAÇÃO JURÍDICA da licitante:

- a)** Registro comercial, no caso de empresa individual;
- b)** Ato constitutivo, estatuto ou contrato social e alterações em vigor, devidamente registrado no órgão pertinente, em se tratando de sociedade comercial, sendo, no caso de sociedade por ações, acompanhado do documento de eleição de seus administradores;
- c)** No caso de sociedades por ações, deverá estar acompanhado da documentação de eleição de seus administradores.
- d)** Inscrição do ato constitutivo, devidamente registrado no órgão pertinente, no caso de sociedade civil, acompanhada de prova da diretoria em exercício;
- e)** Decreto de autorização, em se tratando de empresa ou sociedade estrangeira em funcionamento no país, e ato de registro ou autorização para funcionamento expedido pelo órgão competente, quando a atividade assim o exigir;
- f)** Cédula de identidade do(s) sócio(s) responsável(is) pela administração da empresa licitante.
- g)** DECLARAÇÃO UNIFICADA subscrita pelo representante legal da licitante, conforme Anexo III deste Edital.

4 - REGULARIDADE FISCAL E TRABALHISTA:

4.1 Prova de inscrição no Cadastro Nacional de Pessoas Jurídicas (CNPJ), conforme o caso;

4.2 Prova de regularidade fiscal perante a Fazenda Nacional (Certidão de Débitos Relativos a Créditos Tributários Federais e à Dívida Ativa da União), mediante apresentação de certidão expedida conjuntamente pela Secretaria da Receita Federal do Brasil (RFB) e pela Procuradoria-Geral da Fazenda Nacional (PGFN), referente a todos os créditos tributários federais e à Dívida Ativa da União (DAU) por elas administrados, inclusive aqueles relativos à Seguridade Social, nos termos da Portaria Conjunta nº 1.751, de 02/10/2014, do Secretário da Receita Federal do Brasil e da Procuradora-Geral da Fazenda Nacional.

4.3 Prova de regularidade com o Fundo de Garantia do Tempo de Serviço (FGTS);



PREFEITURA MUNICIPAL DE AGUDOS

R. Sete de Setembro, 650 - Centro, Agudos - SP, 17120-001

4.4 Prova de inexistência de débitos inadimplidos perante a justiça do trabalho, mediante a apresentação de Certidão negativa ou positiva de Débitos Trabalhistas - TST, nos termos do Título VII-A da Consolidação das Leis do Trabalho, aprovada pelo Decreto Lei nº 5.452, de 1º de maio de 1943;

4.5 Prova de regularidade com a Fazenda Estadual do domicílio ou sede do licitante, relativa à atividade em cujo exercício contrata ou concorre - Certidão Negativa ou Positiva com Efeito de Negativa do Estado;

4.6 Prova de regularidade com a Fazenda Municipal do domicílio ou sede do licitante, relativa à atividade em cujo exercício contrata ou concorre - Certidão Negativa ou Positiva com Efeito de Negativa Municipal;

5 - QUALIFICAÇÃO ECONÔMICO-FINANCEIRA:

5.1 Certidão negativa de falência ou concordata expedida pelo distribuidor da sede da pessoa jurídica; na falta de validade expressa na Certidão Negativa, ter-se-ão como válidos pelo prazo de 90 (noventa) dias de sua emissão.

5.2 Balanço patrimonial, demonstração de resultado de exercício e demais demonstrações contábeis dos 2 (dois) últimos exercícios sociais, comprovando:

5.2.1. Índices de Liquidez Geral (LG), Liquidez Corrente (LC), e Solvência Geral (SG) superiores a 1 (um);

5.2.2. As empresas criadas no exercício financeiro da licitação deverão atender a todas as exigências da habilitação e poderão substituir os demonstrativos contábeis pelo balanço de abertura; e

5.2.3. Os documentos referidos acima limitar-se-ão ao último exercício no caso de a pessoa jurídica ter sido constituída há menos de 2 (dois) anos.

5.2.4 As empresas criadas no exercício financeiro da licitação deverão atender a todas as exigências da habilitação e poderão substituir os demonstrativos contábeis pelo balanço de abertura. (Lei nº 14.133, de 2021, art. 65, §1º).

5.2.5 O atendimento dos índices econômicos previstos neste item deverá ser atestado mediante declaração assinada por profissional habilitado da área contábil, apresentada pelo fornecedor.



PREFEITURA MUNICIPAL DE AGUDOS

R. Sete de Setembro, 650 - Centro, Agudos - SP, 17120-001

6 - QUALIFICAÇÃO TÉCNICA:

a) Certidão de Registro Cadastral da empresa constando o(s) responsável(eis) técnico(s) no CREA ou CAU, Certidão de Responsabilidade Técnica Jurídica e Certidão de registro do profissional e quitação.

b) Para comprovação da capacidade técnico-operacional da empresa será necessária a apresentação de 01 (um) atestado, podendo ser juntado mais de um, fornecido por pessoa jurídica de direito público ou privado, em nome da licitante, devidamente registrado nas entidades profissionais competentes, comprovando o desempenho de atividade pertinente e compatível em características para a execução do objeto licitado, CONFORME TABELA COM QUANTITATIVOS ABAIXO:

3			ESTRUTURA METÁLICA E TELHAMENTO		
3.1	CDHU		Fornecimento e montagem de estrutura em aço ASTM-A36, sem pintura	20.414,24	KG
3.2	CDHU		PINTURA COM ESMALTE ALQUIDICO EM ESTRUTURA METÁLICA	20.414,24	KG
3.3	CDHU		TELHAMENTO EM CHAPA DE AÇO PRÉ-PINTADA COM EPÓXI E OLIESTER, PERFIL ONDULADO, COM ESPESSURA DE 0,50MM	1.472,02	M ³
8.2	CDHU		TINTA LATEX ANTIMOFO EM MASSA, INCLUSIVE PREPARO	2.988,50	M ³

c) Para comprovação da capacidade técnico-profissional do Responsável, será necessária a apresentação da Certidão de Acervo Técnico (CAT) do CREA/CAU do(s) responsável(eis) técnico(s) comprovando o desempenho de atividade pertinente, como segue abaixo descrito, nos termos da Súmula nº 23 do Tribunal de Contas do Estado de São Paulo.

d) A comprovação do vínculo jurídico do profissional relacionado neste subitem será efetuada mediante cópia do contrato de trabalho com a empresa ou ficha de empregado da empresa ou registro do empregado; ata de eleição de diretoria ou contrato social devidamente registrado no órgão competente, com validade na data da licitação; ou pela certidão de registro e quitação junto ao CREA ou CAU com validade na data da licitação; bem como por qualquer outro contrato ou instrumento jurídico considerado idôneo para demonstrar que o profissional indicado pela licitante integra seu



PREFEITURA MUNICIPAL DE AGUDOS

R. Sete de Setembro, 650 - Centro, Agudos - SP, 17120-001

quadro, sendo possível a contratação de profissional autônomo que preencha os requisitos e se responsabilize tecnicamente pela execução dos serviços Súmula nº 25 do Tribunal de Contas do Estado de São Paulo.

e) Poderá ser apresentado um único atestado, em atendimento as alíneas “d” e “e” deste subitem, desde que no mesmo atestado conste como responsável e contratada, a licitante participante e o responsável técnico indicado pela mesma;

7-DOCUMENTOS COMPLEMENTARES:

a) As empresas licitantes que desejarem poderão realizar VISITA TÉCNICA através de seu representante legal ou técnico, devidamente credenciado pela empresa, a fim de tomar ciência de todas as condições para o cumprimento das obrigações objeto da licitação, objetivando a adequada formulação da proposta comercial, não podendo alegar futuramente, em sendo contratado, desconhecimento das condições do objeto. A VISITA TÉCNICA dos licitantes ao local da obra SERÁ FACULTATIVA. Caso os licitantes optem por realizarem a visita técnica, será fornecido o Termo de Visita técnica. As visitas acontecerão necessariamente durante o até um dia útil antes da abertura da licitação, cujo agendamento deverá ser efetuado previamente, na secretaria Municipal de Obras, pelo telefone (14) 3261-3000 com LUCAS VINICIUS CRUZEIRO

b) “Declaração de não realização de Visita Técnica”, sendo obrigatório a sua Apresentação como documento para fins de habilitação conforme ANEXO V.

8. FORMA E PRAZO DE PAGAMENTO

8.1. O pagamento será realizado no prazo máximo de até 30 dias úteis, contados a partir do recebimento da Nota Fiscal ou Fatura, através de ordem bancária, para crédito em banco, agência e conta corrente indicados pelo contratado.

8.1.1. A Nota Fiscal/Fatura liquidada, deverá, obrigatoriamente, conter o mesmo CNPJ/MF do vencedor da contratação e atestada pelo fiscal do contrato.

8.2. Considera-se ocorrido o recebimento da nota fiscal ou fatura no momento em que o órgão contratante atestar a execução do objeto do contrato.

8.3. Constatando-se alguma irregularidade da contratada, será providenciada sua notificação, por escrito, para que, no prazo de 5 (cinco) dias úteis, regularize sua situação ou, no mesmo prazo, apresente sua defesa. O prazo poderá ser prorrogado uma vez, por igual período, a critério da contratante.



PREFEITURA MUNICIPAL DE AGUDOS
R. Sete de Setembro, 650 - Centro, Agudos - SP, 17120-001

9. RECURSOS ORÇAMENTÁRIOS FINISA

Ficha 498 Código de aplicação 100.0113

10. DAS INFRAÇÕES E SANÇÕES APLICÁVEIS

10.1. Aplica-se o previsto na Lei 14.133/2021

Assinatura do técnico responsável
Caio Henrique Rei Bertolo
Crea 5069774303/SP



PREFEITURA MUNICIPAL DE AGUDOS
R. Sete de Setembro, 650 - Centro, Agudos - SP, 17120-001

ANEXO II-MINUTA DO CONTRATO

CONTRATO QUE ENTRE SI CELEBRAM O MUNICÍPIO DE AGUDOS E EMPRESA _____

PROCESSO LICITATÓRIO Nº. 037/2024
CONCORRÊNCIA ELETRÔNICA Nº. 001/2024

O MUNICÍPIO DE AGUDOS, pessoa jurídica de direito público interno, por intermédio do(a) PREFEITURA MUNICIPAL DE AGUDOS, com sede no (a) Rua: Sete de Setembro, nº 650 – Centro – Agudos/SP CEP: 17.120-009, inscrito(a) no CNPJ sob o nº 46.137.444/0001-74, neste ato representado(a) pelo(a) Prefeito Municipal, FERNANDO OCTAVIANI, doravante denominado CONTRATANTE, e o(a) (*identificação do(a) contratado(a)*) inscrito(a) no CNPJ/MF sob o nº, sediado(a) na (*endereço do(a) contratado(a)*), doravante designado CONTRATADO, neste ato representada por (nome e função no contratado), *conforme atos constitutivos da empresa OU procuração apresentada nos autos*, tendo em vista o que consta no Processo nº e em observância às disposições da Lei nº 14.133/ e demais legislação aplicável, resolvem celebrar o presente Termo de Contrato, decorrente *do Concorrência ELETRÔNICA nº/.....*, mediante as cláusulas e condições a seguir enunciadas.

1. CLÁUSULA PRIMEIRA – OBJETO (art. 92, I e II)

1.1 O objeto do presente instrumento é CONTRATAÇÃO DE EMPRESA ESPECIALIZADA PARA ELABORAÇÃO DE PROJETO EXECUTIVO REALIZAÇÃO DE REFORMA, PINTURA E TROCA DA COBERTURA DO GINÁSIO DE ESPORTE DR. VICENTE EVARISTO DAMANTE, CONFORME ESPECIFICAÇÕES TÉCNICAS CONTIDAS NO PROJETO BÁSICO E/OU EXECUTIVO, COM TODAS AS SUAS PARTES, DESENHOS, E ESPECIFICAÇÕES CONSTANTES DO ANEXO I – TERMO DE REFERÊNCIA E PLANILHA ORÇAMENTÁRIA.

1.2. OBJETO DA CONTRATAÇÃO:

ITEM	DESCRIPTIVO	QUANT	UNID	VALOR UNITARIO	VALOR TOTAL
01	Contratação de empresa especializada para realização de reforma, pintura e troca da cobertura do ginásio de esporte dr. Vicente Evaristo Damante, conforme especificações técnicas contidas no projeto básico e/ou executivo, com todas as suas partes, desenhos, e especificações constantes do anexo I – termo de referência e planilha orçamentária.				



PREFEITURA MUNICIPAL DE AGUDOS

R. Sete de Setembro, 650 - Centro, Agudos - SP, 17120-001

CLÁUSULA SEGUNDA – VIGÊNCIA E PRORROGAÇÃO:

2.1. O prazo de vigência da contratação será de 60 dias, conforme cronograma físico financeiro, contados da assinatura do presente contrato podendo ser prorrogado a critério da administração, por iguais e sucessivos períodos, até o limite estabelecido no artigo 107, da Lei nº 14.133, de 1º de abril de 2021.

3. CLÁUSULA TERCEIRA – MODELOS DE EXECUÇÃO E GESTÃO CONTRATUAIS (art. 92, IV, VII e XVIII)

3.1. O regime de execução contratual, o modelo de gestão, assim como os prazos e condições de conclusão, entrega, observação e recebimento definitivo constam no Termo de Referência, planilha orçamentária, cronograma e projetos, anexo a este Contrato.

4. CLÁUSULA QUARTA - SUBCONTRATAÇÃO

4.1. *Não será admitida a subcontratação do objeto contratual.*

5. CLÁUSULA QUINTA - PAGAMENTO (art. 92, V e VI)

5.1. PREÇO

5.1.1. *O valor total da contratação é de R\$..... (.....)*

5.1.2. No valor acima estão incluídas todas as despesas ordinárias diretas e indiretas decorrentes da execução do objeto, inclusive tributos e/ou impostos, encargos sociais, trabalhistas, previdenciários, fiscais e comerciais incidentes, taxa de administração, frete, seguro e outros necessários ao cumprimento integral do objeto da contratação.

5.1.3. *O valor acima é meramente estimativo, de forma que os pagamentos devidos ao contratado dependerão dos quantitativos efetivamente fornecidos.*

5.2. FORMA DE PAGAMENTO

5.2.1. *O pagamento será realizado através de ordem bancária, para crédito em banco, agência e conta corrente indicados pelo contratado em até 30 dias úteis após emissão da Nota Fiscal*

5.2.2. *Será considerada data do pagamento o dia em que constar como emitida a ordem bancária para pagamento.*

5.3. PRAZO DE PAGAMENTO

5.3.1. O pagamento será efetuado no prazo máximo de até 30 (trinta) dias, contados do recebimento da Nota Fiscal/Fatura.

5.3.2. Considera-se ocorrido o recebimento da nota fiscal ou fatura quando o órgão contratante atestar a execução do objeto do contrato.

5.4. CONDIÇÕES DE PAGAMENTO



PREFEITURA MUNICIPAL DE AGUDOS

R. Sete de Setembro, 650 - Centro, Agudos - SP, 17120-001

5.4.1. A emissão da Nota Fiscal/Fatura será precedida do recebimento definitivo do objeto da contratação, conforme disposto neste instrumento e/ou no Termo de Referência, planilha orçamentária, cronograma e projetos.

5.4.2. Quando houver glosa parcial do objeto, o contratante deverá comunicar a empresa para que emita a nota fiscal ou fatura com o valor exato dimensionado.

5.4.3. O setor competente para proceder o pagamento deve verificar se a Nota Fiscal ou Fatura apresentada expressa os elementos necessários e essenciais do documento, tais como:

- a) o prazo de validade;
- b) a data da emissão;
- c) os dados do contrato e do órgão contratante;
- d) o período respectivo de execução do contrato;
- e) o valor a pagar; e
- f) eventual destaque do valor de retenções tributárias cabíveis.

5.4.4. Havendo erro na apresentação da Nota Fiscal/Fatura, ou circunstância que impeça a liquidação da despesa, o pagamento ficará sobrestado até que o contratado providencie as medidas saneadoras. Nessa hipótese, o prazo para pagamento iniciar-se-á após a comprovação da regularização da situação, não acarretando qualquer ônus para o contratante;

5.4.5. A Nota Fiscal ou Fatura deverá ser obrigatoriamente acompanhada da comprovação da regularidade fiscal, constatada por meio de consulta *on-line* ao SICAF ou, na impossibilidade de acesso ao referido Sistema, mediante consulta aos sítios ELETRÔNICAS oficiais ou à documentação mencionada no art. 68 da Lei nº 14.133/2021.

5.4.6. Previamente à emissão de nota de empenho e a cada pagamento, a Administração deverá realizar consulta ao SICAF para: a) verificar a manutenção das condições de habilitação exigidas no edital; b) identificar possível razão que impeça a participação em licitação, no âmbito do órgão ou entidade, proibição de contratar com o Poder Público, bem como ocorrências impeditivas indiretas.

5.4.7. Constatando-se, junto ao SICAF, a situação de irregularidade do contratado, será providenciada sua notificação, por escrito, para que, no prazo de 5 (cinco) dias úteis, regularize sua situação ou, no mesmo prazo, apresente sua defesa. O prazo poderá ser prorrogado uma vez, por igual período, a critério do contratante.

5.4.8. Não havendo regularização ou sendo a defesa considerada improcedente, o contratante deverá comunicar aos órgãos responsáveis pela fiscalização da regularidade fiscal quanto à inadimplência do contratado, bem como quanto à existência de pagamento a ser efetuado, para que sejam acionados os meios pertinentes e necessários para garantir o recebimento de seus créditos.

5.4.9. Persistindo a irregularidade, o contratante deverá adotar as medidas necessárias à rescisão contratual nos autos do processo administrativo correspondente, assegurada ao contratado a ampla defesa.

5.4.10. Havendo a efetiva execução do objeto, os pagamentos serão realizados normalmente, até que se decida pela rescisão do contrato, caso o contratado não regularize sua situação junto ao SICAF.

5.4.11. Quando do pagamento, será efetuada a retenção tributária prevista na legislação aplicável.

5.4.11.1. Independentemente do percentual de tributo inserido na planilha, no pagamento serão retidos na fonte os percentuais estabelecidos na legislação vigente.

5.4.11.2. O contratado regularmente optante pelo Simples Nacional, nos termos da Lei Complementar nº 123/2006, não sofrerá a retenção tributária quanto aos impostos e contribuições abrangidos por aquele regime. No entanto, o pagamento ficará condicionado à apresentação de



PREFEITURA MUNICIPAL DE AGUDOS

R. Sete de Setembro, 650 - Centro, Agudos - SP, 17120-001

comprovação, por meio de documento oficial, de que faz jus ao tratamento tributário favorecido previsto na referida Lei Complementar.

6. CLÁUSULA SEXTA - REAJUSTE (art. 92, V)

6.1. Os preços inicialmente contratados são fixos e irremovíveis no prazo de um ano contado da data do orçamento estimado, em __/__/__ (DD/MM/AAAA).

6.2. Após o interregno de um ano, e independentemente de pedido do Contratado, os preços iniciais serão reajustados, mediante a aplicação, pelo Contratante, do índice IPCA-e, exclusivamente para as obrigações iniciadas e concluídas após a ocorrência da anualidade. mínimo de um ano será contado a partir dos efeitos financeiros do último reajuste.

6.4. No caso de atraso ou não divulgação do(s) índice (s) de reajustamento, o Contratante pagará ao Contratado a importância calculada pela última variação conhecida, liquidando a diferença correspondente tão logo seja(m) divulgado(s) o(s) índice(s) definitivo(s).

6.5. Nas aferições finais, o(s) índice(s) utilizado(s) para reajuste será(ão), obrigatoriamente, o(s) definitivo(s).

6.6. Caso o(s) índice(s) estabelecido(s) para reajustamento venha(m) a ser extinto(s) ou de qualquer forma não possa(m) mais ser utilizado(s), será(ão) adotado(s), em substituição, o(s) que vier(em) a ser determinado(s) pela legislação então em vigor.

6.7. Na ausência de previsão legal quanto ao índice substituto, as partes elegerão novo índice oficial, para reajustamento do preço do valor remanescente, por meio de termo aditivo.

6.8. O reajuste será realizado por apostilamento.

7. CLÁUSULA SÉTIMA - OBRIGAÇÕES DO CONTRATANTE (art. 92, X, XI e XIV)

7.1. São obrigações do Contratante:

7.1.1. Exigir o cumprimento de todas as obrigações assumidas pelo Contratado, de acordo com o contrato e seus anexos;

7.1.2. Receber o objeto no prazo e condições estabelecidas no Termo de Referência, planilha orçamentária, cronograma e projetos;

7.1.3. Notificar o Contratado, por escrito, sobre vícios, defeitos ou incorreções verificadas no objeto fornecido, para que seja por ele substituído, reparado ou corrigido, no total ou em parte, às suas expensas;

7.1.4. Acompanhar e fiscalizar a execução do contrato e o cumprimento das obrigações pelo Contratado;

7.1.5. Efetuar o pagamento ao Contratado do valor correspondente ao fornecimento do objeto, no prazo, forma e condições estabelecidos no presente Contrato;

7.1.6. Aplicar ao Contratado sanções motivadas pela inexecução total ou parcial do Contrato;

7.1.7. Cientificar a Procuradoria Geral do Município para adoção das medidas cabíveis quando do descumprimento de obrigações pelo Contratado;

7.1.8. Explicitamente emitir decisão sobre todas as solicitações e reclamações relacionadas à execução do presente Contrato, ressalvados os requerimentos manifestamente impertinentes, meramente protelatórios ou de nenhum interesse para a boa execução do ajuste.

7.1.8.1. Concluída a instrução do requerimento, a Administração decidirá se será admitida a prorrogação motivada por igual período.



PREFEITURA MUNICIPAL DE AGUDOS

R. Sete de Setembro, 650 - Centro, Agudos - SP, 17120-001

7.1.9. Responder eventuais pedidos de restabelecimento do equilíbrio Econômico-financeiro feitos pelo contratado.

7.2. A Administração não responderá por quaisquer compromissos assumidos pelo Contratado com terceiros, ainda que vinculados à execução do contrato, bem como por qualquer dano causado a terceiros em decorrência de ato do Contratado, de seus empregados, prepostos ou subordinados.

8. CLÁUSULA OITAVA - OBRIGAÇÕES DO CONTRATADO (art. 92, XIV, XVI e XVII)

8.1. Fornecer os serviços em perfeito estado conforme descrição constante no ANEXO I do edital.

8.2. As despesas de transporte dos maquinários e equipamentos, se houver, serão por conta da contratada.

8.3. Pagar todos os tributos que incidam ou venham a incidir, direta ou indiretamente, sobre os produtos.

8.4. Manter, durante a execução do contrato, as mesmas condições de habilitação.

8.5. Fornecer o objeto licitado, no preço, prazo e forma estipulados na proposta.

8.6. Fornecer os serviços dentro dos padrões exigidos neste termo

8.7. Comunicar ao Município de Agudos, por escrito, qualquer anormalidade de caráter urgente e prestar os esclarecimentos necessários.

8.8. Não permitir o trabalho do menor de dezesseis anos, exceto na condição de aprendiz para os maiores de 14 (quatorze) anos, nem permitir o trabalho do menor de 18 (dezoito) anos em trabalho noturno, perigoso ou insalubre.

9. CLÁUSULA NONA – GARANTIA DE EXECUÇÃO (art. 92, XII e XIII)

9.1. *Não haverá exigência de garantia contratual da execução.*

CLÁUSULA DÉCIMA- OBRIGAÇÕES PERTINENTES À LGPD

10.1. *As partes deverão cumprir a Lei nº 13.709, de 14 de agosto de 2018 (LGPD), quanto a todos os dados pessoais a que tenham acesso em razão do certame ou do contrato administrativo que eventualmente venha a ser firmado, a partir da apresentação da proposta no procedimento de contratação, independentemente de declaração ou de aceitação expressa.*

10.2. *Os dados obtidos somente poderão ser utilizados para as finalidades que justificaram seu acesso e de acordo com a boa-fé e com os princípios do art. 6º da LGPD.*

10.3. *É vedado o compartilhamento com terceiros dos dados obtidos fora das hipóteses permitidas em Lei.*

10.4. *A Administração deverá ser informada no prazo de 5 (cinco) dias úteis sobre todos os contratos de sub operação firmados ou que venham a ser celebrados pelo Contratado.*

10.5. *Terminado o tratamento dos dados nos termos do art. 15 da LGPD, é dever do contratado eliminá-los, com exceção das hipóteses do art. 16 da LGPD, incluindo aquelas em que houver necessidade de guarda de documentação para fins de comprovação do cumprimento de obrigações legais ou contratuais e somente enquanto não prescritas essas obrigações.*

10.6. *É dever do contratado orientar e treinar seus empregados sobre os deveres, requisitos e responsabilidades decorrentes da LGPD.*

10.7. *O Contratado deverá exigir de sub operadores e subcontratados o cumprimento dos deveres da presente cláusula, permanecendo integralmente responsável por garantir sua observância.*



PREFEITURA MUNICIPAL DE AGUDOS

R. Sete de Setembro, 650 - Centro, Agudos - SP, 17120-001

10.8. O Contratante poderá realizar diligência para aferir o cumprimento dessa cláusula, devendo o Contratado atender prontamente eventuais pedidos de comprovação formulados.

10.9. O Contratado deverá prestar, no prazo fixado pelo Contratante, prorrogável justificadamente, quaisquer informações acerca dos dados pessoais para cumprimento da LGPD, inclusive quanto a eventual descarte realizado.

10.10. Bancos de dados formados a partir de contratos administrativos, notadamente aqueles que se proponham a armazenar dados pessoais, devem ser mantidos em ambiente virtual controlado, com registro individual rastreável de tratamentos realizados (LGPD, art. 37), com cada acesso, data, horário e registro da finalidade, para efeito de responsabilização, em caso de eventuais omissões, desvios ou abusos.

10.10.1. Os referidos bancos de dados devem ser desenvolvidos em formato interoperável, a fim de garantir a reutilização desses dados pela Administração nas hipóteses previstas na LGPD.

10.11. O contrato está sujeito a ser alterado nos procedimentos pertinentes ao tratamento de dados pessoais, quando indicado pela autoridade competente, em especial a ANPD por meio de opiniões técnicas ou recomendações, editadas na forma da LGPD.

10.12. Os contratos e convênios de que trata o § 1º do art. 26 da LGPD deverão ser comunicados à autoridade nacional.

10. CLÁUSULA DÉCIMA PRIMEIRA – INFRAÇÕES E SANÇÕES ADMINISTRATIVAS (art. 92, XIV)

11.1. Comete infração administrativa, nos termos da Lei nº 14.133, de 2021, o contratado que:

- a) der causa à inexecução parcial do contrato;
- b) der causa à inexecução parcial do contrato que cause grave dano à Administração ou ao funcionamento dos serviços públicos ou ao interesse coletivo;
- c) der causa à inexecução total do contrato;
- d) ensejar o retardamento da execução ou da entrega do objeto da contratação sem motivo justificado;
- e) apresentar documentação falsa ou prestar declaração falsa durante a execução do contrato;
- f) praticar ato fraudulento na execução do contrato;
- g) comportar-se de modo inidôneo ou cometer fraude de qualquer natureza;
- h) praticar ato lesivo previsto no art. 5º da Lei nº 12.846, de 1º de agosto de 2013.

11.2. Serão aplicadas ao contratado que incorrer nas infrações acima descritas as seguintes sanções:

11.2.1. Advertência, quando o contratado der causa à inexecução parcial do contrato, sempre que não se justificar a imposição de penalidade mais grave (art. 156, §2º, da Lei nº 14.133, de 2021);

11.2.2. Impedimento de licitar e contratar, quando praticadas as condutas descritas nas alíneas “b”, “c” e “d” do subitem acima deste Contrato, sempre que não se justificar a imposição de penalidade mais grave (art. 156, § 4º, da Lei nº 14.133, de 2021);

11.2.3. Declaração de inidoneidade para licitar e contratar, quando praticadas as condutas descritas nas alíneas “e”, “f”, “g” e “h” do subitem acima deste Contrato, bem como nas alíneas “b”, “c” e “d”, que justifiquem a imposição de penalidade mais grave (art. 156, §5º, da Lei nº 14.133, de 2021).

11.2.4. moratória de 0,5% (meio por cento) por dia de atraso injustificado sobre o valor total do contrato, até o máximo de 30 % (trinta por cento), pela inobservância do prazo fixado para apresentação, suplementação ou reposição da garantia.

11.2.5. O atraso superior a 10 (dez) dias autoriza a Administração a promover a extinção do contrato por descumprimento ou cumprimento irregular de suas cláusulas, conforme dispõe o inciso I do art. 137 da Lei n. 14.133, de 2021.



PREFEITURA MUNICIPAL DE AGUDOS

R. Sete de Setembro, 650 - Centro, Agudos - SP, 17120-001

11.2.6. Compensatória de 30% (trinta por cento) sobre o valor total do contrato, no caso de inexecução total do objeto.

11.3. A aplicação das sanções previstas neste Contrato não exclui, em hipótese alguma, a obrigação de reparação integral do dano causado ao Contratante (art. 156, §9º, da Lei nº 14.133, de 2021)

11.4. Todas as sanções previstas neste Contrato poderão ser aplicadas cumulativamente com a multa (art. 156, §7º, da Lei nº 14.133, de 2021).

10.4.1. Antes da aplicação da multa será facultada a defesa do interessado no prazo de 15 (quinze) dias úteis, contado da data de sua intimação (art. 157, da Lei nº 14.133, de 2021) 11.4.2. Se a multa aplicada e as indenizações cabíveis forem superiores ao valor do pagamento eventualmente devido pelo Contratante ao Contratado, além da perda desse valor, a diferença será descontada da garantia prestada ou será cobrada

judicialmente (art. 156, §8º, da Lei nº 14.133, de 2021).

11.4.3. Previamente ao encaminhamento à cobrança judicial, a multa poderá ser recolhida administrativamente no prazo máximo de 15 (quinze) dias, a contar da data do recebimento da comunicação enviada pela autoridade competente.

11.5. A aplicação das sanções realizar-se-á em processo administrativo que assegure o contraditório e a ampla defesa ao Contratado, observando-se o procedimento previsto no caput e parágrafos do art. 158 da Lei nº 14.133, de 2021, para as penalidades de impedimento de licitar e contratar e de declaração de inidoneidade para licitar ou contratar. 11.6. Na aplicação das sanções serão considerados (art. 156, §1º, da Lei nº 14.133, de 2021):

- a) a natureza e a gravidade da infração cometida;
- b) as peculiaridades do caso concreto;
- c) as circunstâncias agravantes ou atenuantes;
- d) os danos que dela provierem para o Contratante;
- e) a implantação ou o aperfeiçoamento de programa de integridade, conforme normas e orientações dos órgãos de controle.

10.7 Os atos previstos como infrações administrativas na Lei nº 14.133, de 2021, ou em outras leis de licitações e contratos da Administração Pública que também sejam tipificados como atos lesivos na Lei nº 12.846, de 2013, serão apurados e julgados conjuntamente, nos mesmos autos, observados o rito procedimental e autoridade competente definidos na referida Lei (art. 159).

10.8. A personalidade jurídica do Contratado poderá ser desconsiderada sempre que utilizada com abuso do direito para facilitar, encobrir ou dissimular a prática dos atos ilícitos previstos neste Contrato ou para provocar confusão patrimonial, e, nesse caso, todos os efeitos das sanções aplicadas à pessoa jurídica serão estendidos aos seus administradores e sócios com poderes de administração, à pessoa jurídica sucessora ou à empresa do mesmo ramo com relação de coligação ou controle, de fato ou de direito, com o Contratado, observados, em todos os casos, o contraditório, a ampla defesa e a obrigatoriedade de análise jurídica prévia (art. 160, da Lei nº 14.133, de 2021).

10.9 O Contratante deverá, no prazo máximo 15 (quinze) dias úteis, contado da data de aplicação da sanção, informar e manter atualizados os dados relativos às sanções por ela aplicadas, para fins de publicidade no Cadastro Nacional de Empresas Inidôneas e Suspensas (Ceis) e no Cadastro Nacional de Empresas Punidas (Cnep), instituídos no âmbito do Poder Executivo Federal. (Art. 161, da Lei nº 14.133, de 2021).

10.10 As sanções de impedimento de licitar e contratar e declaração de inidoneidade para licitar ou contratar são passíveis de reabilitação na forma do art. 163 da Lei nº 14.133/21. 10.11. Os débitos do contratado para com a Administração contratante, resultantes de multa administrativa e/ou indenizações, não inscritos em dívida ativa, poderão ser compensados, total ou parcialmente, com os



PREFEITURA MUNICIPAL DE AGUDOS

R. Sete de Setembro, 650 - Centro, Agudos - SP, 17120-001

créditos devidos pelo referido órgão decorrentes deste mesmo contrato ou de outros contratos administrativos que o contratado possua com o mesmo órgão ora contratante, na forma da Instrução Normativa SEGES/ME nº 26, de 13 de abril de 2022.

11 CLÁUSULA DÉCIMA SEGUNDA – DA EXTINÇÃO CONTRATUAL (art. 92, XIX)

12.1. O contrato se extingue quando cumpridas as obrigações de ambas as partes, ainda que isso ocorra antes do prazo estipulado para tanto.

11.2. Se as obrigações não forem cumpridas no prazo estipulado, a vigência ficará prorrogada até a conclusão do objeto, caso em que deverá a Administração providenciar a readequação do cronograma fixado para o contrato.

12.2.1. Quando a não conclusão do contrato referida no item anterior decorrer de culpa do contratado:
a). Ficará ele constituído em mora, sendo-lhe aplicáveis as respectivas sanções administrativas; e poderá a Administração optar pela extinção do contrato e, nesse caso, adotar as medidas admitidas em lei para a continuidade da execução contratual.

12.3. O contrato pode ser extinto antes de cumpridas as obrigações nele estipuladas, ou antes do prazo nele fixado, por algum dos motivos previstos no artigo 137 da Lei nº 14.133/21, bem como amigavelmente, assegurados o contraditório e a ampla defesa.

12.3.1. Nesta hipótese, aplicam-se também os artigos 138 e 139 da mesma Lei.

12.3.2. A alteração social ou a modificação da finalidade ou da estrutura da empresa não ensejará a rescisão se não restringir sua capacidade de concluir o contrato.

12.3.2.1. Se a operação implicar mudança da pessoa jurídica contratada, deverá ser formalizado termo aditivo para alteração subjetiva.

12.3. O termo de rescisão, sempre que possível, será precedido:

12.4.1. Balanço dos eventos contratuais já cumpridos ou parcialmente cumpridos;

12.4.2. Relação dos pagamentos já efetuados e ainda devidos;

12.4.3. Indenizações e multas.

12.4. A extinção do contrato não configura óbice para o reconhecimento do desequilíbrio econômico-financeiro, hipótese em que será concedida indenização por meio de termo indenizatório (art. 131, caput, da Lei n.º 14.133, de 2021).

12 CLÁUSULA DÉCIMA TERCEIRA - DOTAÇÃO ORÇAMENTÁRIA (art. 92, VIII)

13.1. As despesas decorrentes da presente contratação correrão à conta de recursos específicos consignados no orçamento do Município deste exercício

14 CLÁUSULA DÉCIMA QUARTA – DOS CASOS OMISSOS (art. 92, III)

14.1. Os casos omissos serão decididos pelo CONTRATANTE, segundo as disposições contidas na Lei nº 14.133/2021, e demais normas federais aplicáveis e, subsidiariamente, segundo as disposições contidas na Lei nº 8.078/1990 – Código de Defesa do Consumidor – e normas e princípios gerais dos contratos.

15 CLÁUSULA DÉCIMA QUINTA – ALTERAÇÕES

15.1. Eventuais alterações contratuais reger-se-ão pela disciplina dos arts. 124 e seguintes da Lei nº 14.133/2021.



PREFEITURA MUNICIPAL DE AGUDOS

R. Sete de Setembro, 650 - Centro, Agudos - SP, 17120-001

15.2. O Contratado é obrigado a aceitar, nas mesmas condições contratuais, os acréscimos ou supressões que se fizerem necessários, até o limite de 25% (vinte e cinco por cento) do valor inicial atualizado do contrato.

15.3. Registros que não caracterizam alteração do contrato podem ser realizados por simples apostila, dispensada a celebração de termo aditivo, na forma do art. 136 da Lei nº 14.133/2021.

16 CLÁUSULA DÉCIMA SEXTA – PUBLICAÇÃO

16.1. Incumbirá ao Contratante providenciar a publicação deste instrumento nos termos e condições previstas na Lei nº 14.133/2021.

17 CLÁUSULA DÉCIMA SÉTIMA – FORO (art. 92, §1º)

17.1. É eleito o Foro da Comarca de Agudos para dirimir os litígios que decorrerem da execução deste Termo de Contrato que não possam ser compostos pela conciliação, conforme art. 92, §1º da Lei nº 14.133/2021.

Agudos, de..... de 20..... _____

Representante legal do CONTRATANTE

_____ Representante legal do CONTRATADO

TESTEMUNHAS:

1- 2-

ANEXO III - CRONOGRAMA



Prefeitura municipal de agudos

Praça Tiradentes nº650, Centro Agudos

CNPJ 46.137.444/0001-74

CDHU - 191

Obra: Reforma, pintura e troca da cobertura do Ginásio de Esportes Dr. Vicente Evaristo Damante

Local: Ginásio Municipal de Esportes (Dr. Vicente Evaristo Damante)

Rua Pedro Rudini - Vila Avato

BDI: 22,23%

		VALOR	01 MÊS	2 MESES	3 MESES
1	PROJETOS	R\$ 5.953,05	R\$ 5.953,05		
2	REMOÇÃO DA ESTRUTURA EXISTENTE	R\$ 91.151,16	R\$ 91.151,16		
3	ESTRUTURA METÁLICA E TELHAMENTO	R\$ 945.125,65	R\$ 720.124,12	R\$ 225.001,53	
4	REVESTIMENTO	R\$ 41.841,95		R\$ 41.841,95	
5	ACESSÓRIOS BANHEIROS	R\$ 39.920,39		R\$ 39.920,39	
6	ILUMINAÇÃO	R\$ 5.312,64		R\$ 5.312,64	
7	INTALAÇÕES ELÉTRICAS	R\$ 78.971,86			R\$ 78.971,86
8	PINTURA DAS PAREDES, TETOS, PISOS, ESQUADRIAS E ACESSÓRIOS	R\$ 159.392,99			R\$ 159.392,99
9	SERVIÇOS COMPLEMENTARES	R\$ 91.159,65			R\$ 91.159,65
	TOTAL	R\$ 1.458.829,35	R\$ 817.228,33	R\$ 312.076,51	R\$ 329.524,50

CAIO HENRIQUE REIS BERTELO
ENGENHEIRO CIVIL CREA 506977430/SP

ANEXO IV - PLANILHA ORÇAMENTARIA



Prefeitura municipal de agudos

Praça Tiradentes nº650, Centro Agudos

CNPJ 46.137.444/0001-74

CDHU - 191

Obra: Reforma, pintura e troca da cobertura do Ginásio de Esportes Dr. Vicente Evaristo Damante

Local: Ginásio Municipal de Esportes (Dr. Vicente Evaristo Damante)

Rua Pedro Rudini - Vila Avato

BDI: 22,23%

ITENS	FONTES	CÓDIGO	DISCRIMINAÇÃO DOS SERVIÇOS	QUANT	UN	valor unit.	VALOR UNIT. C/ bdi	PREÇO TOTAL
TOTAL:								
1			PROJETOS					
1.1	CDHU	01.17.061	Projeto executivo de estrutura em formato A0	1,00	un	R\$ 3.283,86	R\$ 4.013,86	R\$ 4.013,86
1.2	CDHU	01.17.121	Projeto executivo de de intalações elétricas em formato A0	1,00	un	R\$ 1.586,51	R\$ 1.939,19	R\$ 1.939,19
							SUBTOTAL	R\$ 5.953,05
2			REMOÇÃO DA ESTRUTURA EXISTENTE					
21.	CDHU	04.02.140	Retirada de estrutura metálica	20.000,00	KG	R\$ 2,28	R\$ 2,79	R\$ 55.736,88
2.2	CDHU	02.06.030	Locação de plataforma elevatória articulada, com altura aproximada de 20 m, capacidade de carga de 227 kg, diesel	1,00	UN/MÊS	R\$ 28.973,48	R\$ 35.414,28	R\$ 35.414,28
							SUBTOTAL	R\$ 91.151,16
3			ESTRUTURA METÁLICA E TELHAMENTO					
3.1	CDHU	15.03.030	Fornecimento e montagem de estrutura em aço ASTM-A36, sem pintura	20.414,24	KG	R\$ 24,79	R\$ 30,30	R\$ 618.568,15
3.2	CDHU	33.07.140	Pintura com esmalte alquídico em estrutura metálica	20.414,24	KG	R\$ 4,07	R\$ 4,97	R\$ 101.555,96
3.3	CDHU	16.12.060	Telhamento em chapa de aço pré-pintada com epóxi e poliéster, perfil ondulado, com espessura de 0,50 mm	1.472,02	M²	R\$ 122,42	R\$ 149,63	R\$ 220.264,19
3.4	CDHU	16.12.200	Cumeeira em chapa de aço pré-pintada com epóxi e poliéster, perfil trapezoidal, com espessura de 0,50 mm	42,00	M²	R\$ 92,28	R\$ 112,79	R\$ 4.737,34
							SUBTOTAL	R\$ 945.125,65

4 REVESTIMENTO								
4.1	SINAPI	97633	DEMOLIÇÃO DE REVESTIMENTO CERÂMICO, DE FORMA MANUAL, SEM REAPROVEITAMENTO. AF_12/2017	225,18	M²	R\$ 26,67	R\$ 32,60	R\$ 6.005,55
4.2	CDHU	18.13.010	Revestimento em placa cerâmica não esmaltada extrudada, de alta resistência química e mecânica, espessura de 9 mm, assentado com argamassa colante industrializada	225,18	M²	R\$ 145,81	R\$ 178,22	R\$ 32.833,50
4.3	CDHU	17.02.020	Chapisco	100,87	M²	R\$ 7,01	R\$ 8,57	R\$ 707,10
4.4	CDHU	17.02.120	Emboço comum	100,87	M²	R\$ 22,76	R\$ 27,82	R\$ 2.295,80
							SUBTOTAL	R\$ 41.841,95
5 ACESSÓRIOS BANHEIROS								
5.1	SINAPI	86893	LAVATÓRIO LOUÇA BRANCA SUSPENSO, 29,5 X 39CM OU EQUIVALENTE, PADRÃO POPULAR, INCLUSO SIFÃO FLEXÍVEL EM PVC, VÁLVULA E ENGATE FLEXÍVEL 30CM EM PLÁSTICO E TORNEIRA CROMADA DE MESA, PADRÃO POPULAR - FORNECIMENTO E INSTALAÇÃO. AF_01/2020	8,00	M²	R\$ 253,15	R\$ 309,43	R\$ 2.475,40
5.2	SINAPI	86931	VASO SANITÁRIO SIFONADO COM CAIXA ACOPLADA LOUÇA BRANCA, INCLUSO ENGATE FLEXÍVEL EM PLÁSTICO BRANCO, 1/2 X 40CM - FORNECIMENTO E INSTALAÇÃO. AF_01/2020	8,00	UN	R\$ 490,42	R\$ 599,44	R\$ 4.795,52
5.3	SINAPI	90842	KIT DE PORTA DE MADEIRA PARA PINTURA, SEMI-OCA (LEVE OU MÉDIA), PADRÃO MÉDIO, 70X210CM, ESPESSURA DE 3,5CM, ITENS INCLUSOS: DOBRADIÇAS, MONTAGEM E INSTALAÇÃO DO BATENTE, FECHADURA COM EXECUÇÃO DO FURO - FORNECIMENTO E INSTALAÇÃO. AF_12/2019	10,00	UN	R\$ 1.262,12	R\$ 1.542,69	R\$ 15.426,89
5.4	SINAPI	90844	KIT DE PORTA DE MADEIRA PARA PINTURA, SEMI-OCA (LEVE OU MÉDIA), PADRÃO MÉDIO, 90X210CM, ESPESSURA DE 3,5CM, ITENS INCLUSOS: DOBRADIÇAS, MONTAGEM E INSTALAÇÃO DO BATENTE, FECHADURA COM EXECUÇÃO DO FURO - FORNECIMENTO E INSTALAÇÃO. AF_12/2019	10,00		R\$ 1.409,03	R\$ 1.722,26	R\$ 17.222,57
							SUBTOTAL	R\$ 39.920,39
6 ILUMINAÇÃO								
6.1	CDHU	41.02.551	Lâmpada LED tubular T8 com base G13, de 1850 até 2000 lm - 18 a 20 W	76,00	UN	R\$ 30,12	R\$ 36,82	R\$ 2.797,99
6.2	CDHU	41.02.580	Lâmpada LED 13,5W, com base E-27, 1400 até 1510 lm	20,00	UN	R\$ 33,09	R\$ 40,45	R\$ 808,92
6.3	CDHU	40.04.470	Conjunto 2 tomadas 2P+T de 10 A, completo	28,00	UN	R\$ 36,40	R\$ 44,49	R\$ 1.245,77
6.4	CDHU	40.05.120	Interruptor com 2 teclas, 1 simples, 1 paralelo e placa	11,00	UN	R\$ 34,21	R\$ 41,81	R\$ 459,96
							SUBTOTAL	R\$ 5.312,64

7			INTALAÇÕES ELÉTRICAS					
7.1	CDHU	38.21.920	Eletrocalha perfurada galvanizada a fogo, 100 x 50 mm, com acessórios	80,00	M	R\$ 85,00	R\$ 103,90	R\$ 8.311,64
7.2	CDHU	38.21.110	Eletrocalha lisa galvanizada a fogo, 50 x 50 mm, com acessórios	100,00	M	R\$ 74,43	R\$ 90,98	R\$ 9.097,58
7.3	CDHU	38.01.040	Eletroduto de PVC rígido roscável de 3/4' - com acessórios	200,00	M	R\$ 31,15	R\$ 38,07	R\$ 7.614,93
7.4	CDHU	38.01.060	Eletroduto de PVC rígido roscável de 1' - com acessórios	100,00	M	R\$ 38,75	R\$ 47,36	R\$ 4.736,41
7.5	CDHU	37.03.250	Quadro de distribuição universal de embutir, para disjuntores 70 DIN / 50 Bolt-on - 225 A - sem componentes	1,00	UN	R\$ 1.619,00	R\$ 1.978,90	R\$ 1.978,90
7.6	CDHU	37.24.031	Supressor de surto monofásico, corrente nominal 4 a 11 kA, I _{max} . De surto 12 até 15 kA	4,00	UN	R\$ 76,26	R\$ 93,21	R\$ 372,85
7.7	CDHU	37.17.110	Dispositivo diferencial residual de 100 A x 30 mA - 4 polos	2,00	UN	R\$ 366,73	R\$ 448,25	R\$ 896,51
7.8	CDHU	37.13.660	Disjuntor termomagnético, tripolar 220/380 V, corrente de 60 A até 100 A	8,00	UN	R\$ 203,82	R\$ 249,13	R\$ 1.993,03
7.9	CDHU	37.13.630	Disjuntor termomagnético, bipolar 220/380 V, corrente de 10 A até 50 A	12,00	UN	R\$ 136,16	R\$ 166,43	R\$ 1.997,14
7.10	CDHU	37.13.600	Disjuntor termomagnético, unipolar 127/220 V, corrente de 10 A até 30 A	20,00	UN	R\$ 34,65	R\$ 42,35	R\$ 847,05
7.11	CDHU	40.06.510	Condulete em PVC de 1' - com tampa	60,00	CJ	R\$ 40,80	R\$ 49,87	R\$ 2.992,19
7.12	CDHU	39.02.010	Cabo de cobre de 1,5 mm ² , isolamento 750 V - isolação em PVC 70°C	500,00	M	R\$ 3,30	R\$ 4,03	R\$ 2.016,80
7.13	CDHU	39.02.016	Cabo de cobre de 2,5 mm ² , isolamento 750 V - isolação em PVC 70°C	2000,00	M	R\$ 4,02	R\$ 4,91	R\$ 9.827,29
7.14	CDHU	39.02.020	Cabo de cobre de 4 mm ² , isolamento 750 V - isolação em PVC 70°C	1500,00	M	R\$ 6,25	R\$ 7,64	R\$ 11.459,06
7.15	CDHU	39.02.030	Cabo de cobre de 6 mm ² , isolamento 750 V - isolação em PVC 70°C	600,00	M	R\$ 8,36	R\$ 10,22	R\$ 6.131,06
7.16	CDHU	39.26.060	Cabo de cobre flexível de 16 mm ² , isolamento 0,6/1 kV - isolação HEPR 90°C - baixa emissão de fumaça e gases	300,00	M	R\$ 18,81	R\$ 22,99	R\$ 6.897,44
7.17	CDHU	37.03.220	Quadro de distribuição universal de embutir, para disjuntores 34 DIN / 24 Bolt-on - 150 A - sem componentes	1,00	UN	R\$ 879,30	R\$ 1.074,77	R\$ 1.074,77
7.18	CDHU	37.10.010	Barramento de cobre nu	5,00	KG	R\$ 118,99	R\$ 145,44	R\$ 727,21
							SUBTOTAL	R\$ 78.971,86

8								
			PINTURA DAS PAREDES, TETOS, PISOS, ESQUADRIAS E ACESSÓRIOS					
8.1	CDHU	33.01.280	Reparo de trincas rasas até 5 mm de largura, na massa	75,00	M ²	R\$ 51,57	R\$ 63,03	R\$ 4.727,55
8.2	CDHU	33.10.010	Tinta látex antimoho em massa, inclusive preparo	2.988,50	M ²	R\$ 28,93	R\$ 35,36	R\$ 105.676,76
8.3	SINAPI	100759	PINTURA COM TINTA ALQUÍDICA DE ACABAMENTO (ESMALTE SINTÉTICO BRILHANTE) PULVERIZADA SOBRE SUPERFÍCIES METÁLICAS (EXCETO PERFIL) EXECUTADO EM OBRA (02 DEMÃOS). AF_01/2020_PE	86,88	M ²	R\$ 57,79	R\$ 70,64	R\$ 6.136,92
8.4	CDHU	33.06.020	Acrílico para quadras e pisos cimentados	1.139,67	M ²	R\$ 25,86	R\$ 31,61	R\$ 36.023,30
8.5	SINAPI	102504	PINTURA DE DEMARCAÇÃO DE QUADRA POLIESPORTIVA COM TINTA ACRÍLICA, E = 5 CM, APLICAÇÃO MANUAL. AF_05/2021	464,00	m	R\$ 12,04	R\$ 14,72	R\$ 6.828,45
							SUBTOTAL	R\$ 159.392,99
9								
			SERVIÇOS COMPLEMENTARES					
9.1	CDHU	33.01.280	Limpeza final da obra	1.302,00	M ²	R\$ 14,25	R\$ 17,42	R\$ 22.677,94
9.2	SINAPI	101460	VIGIA DIURNO COM ENCARGOS COMPLEMENTARES	3,00	MÊS	R\$ 4.648,52	R\$ 5.681,89	R\$ 17.045,66
9.3	SINAPI	88326	VIGIA NOTURNO COM ENCARGOS COMPLEMENTARES	360,00	H	R\$ 32,83	R\$ 40,13	R\$ 14.446,12
9.4	SINAPI	94991	EXECUÇÃO DE PASSEIO (CALÇADA) OU PISO DE CONCRETO COM CONCRETO MOLDADO IN LOCO, USINADO C20, ACABAMENTO CONVENCIONAL, NÃO ARMADO. AF_08/2022	40,32	m ³	R\$ 653,51	R\$ 798,79	R\$ 32.207,02
9.5	SINAPI	102990	CANALETA MEIA CANA PRÉ-MOLDADA DE CONCRETO (D = 30 CM) - FORNECIMENTO E INSTALAÇÃO. AF_08/2021	82,00	M	R\$ 47,72	R\$ 58,33	R\$ 4.782,91
							SUBTOTAL	R\$ 91.159,65
TOTAL							R\$ 1.458.829,35	

15/04/2024

CAIO HENRIQUE REIS BERTOLO
ENGENHEIRO CIVIL CREA 506977430/SP



ANEXO V – Mapa de risco

1. Dados do Processo:

Objeto: CONTRATAÇÃO DE EMPRESA ESPECIALIZADA PARA REALIZAÇÃO DE REFORMA, PINTURA E TROCA DA COBERTURA DO GINÁSIO DE ESPORTE DR. VICENTE EVARISTO DAMANTE, CONFORME ESPECIFICAÇÕES TÉCNICAS CONTIDAS NO PROJETO BÁSICO E/OU EXECUTIVO, COM TODAS AS SUAS PARTES, DESENHOS, E ESPECIFICAÇÕES CONSTANTES DO ANEXO I – TERMO DE REFERÊNCIA.

2. Fase de Análise:

PLANEJAMENTO DA CONTRATAÇÃO

3. Riscos referente a fase de análise escolhida:

Risco 01: PLANEJAMENTO DEFICIENTE

Probabilidade	x	Baixa		Média		Alta
Impacto		Baixo	X	Médio		Alto

Dano(s):

O prejuízo ao andamento do processo de contratação e execução da obra com impactos no cronograma e retrabalho.

Ação Preventiva: Realizar planejamento eficiente e quantificar adequadamente o objeto conforme as necessidades do objeto.	Setor Responsável: Licitação Obras
Ação de Contingência: Revisão do planejamento	Setor Responsável: Obras



PREFEITURA MUNICIPAL DE AGUDOS
R. Sete de Setembro, 650 - Centro, Agudos - SP, 17120-001

Risco 02: ELABORAÇÃO DO TERMO DE REFERÊNCIA INADEQUADO

Probabilidade	x	Baixa		Média		Alta
Impacto		Baixo		Médio	x	Alto

Dano(s):

Utilização, por parte da CONTRATADA, de materiais de baixa qualidade, bem como emprego de produtos que não possuem a qualidade necessária para os serviços.

Ação Preventiva: Elaborar adequadamente o termo de referência conforme as características do objeto contratado e solicitar a revisão deste, pelo setor competente.	Setor Responsável: Licitação
Ação de Contingência: Revisão do Termo de Referência	Setor Responsável: Licitação

Risco 03: INDISPONIBILIDADE FINANCEIRA

Probabilidade	x	Baixa		Média		Alta
Impacto		Baixo		Médio	x	Alto

Dano(s):

A não contratação do objeto licitado e/ou atraso e possível paralização das obras.

Ação Preventiva: Planejamento financeiro para Contratações.	Setor Responsável: Secretaria de Finanças
Ação de Contingência: Reprogramação de Planejamento financeiro	Setor Responsável: Secretaria de Finanças



PREFEITURA MUNICIPAL DE AGUDOS

R. Sete de Setembro, 650 - Centro, Agudos - SP, 17120-001

Risco 04: CONTRATAÇÃO DE EMPRESA QUE NÃO TENHA CAPACIDADE TÉCNICA DE EXECUTAR O OBJETO

Probabilidade	x	Baixa		Média		Alta
Impacto		Baixo		Médio	x	Alto

Dano(s):

Prejuízo ao atendimento das necessidades, com possível refazimento dos trabalhos a atraso ou paralização das obras.

Ação Preventiva: Avaliação da capacidade técnica operacional da empresa.	Setor Responsável: Licitação
Ação de Contingência: Rescisão contratual de reinício do processo licitatório	Setor Responsável: Licitação

Risco 05: ATRASO NA CONTRATAÇÃO

Probabilidade	x	Baixa		Média		Alta
Impacto		Baixo	x	Médio		Alto

Dano(s):

Deficiência na execução da obra.

Ação Preventiva: Fiscalizar o contrato sobre cumprimento de cronogramae execução conforme especificados.	Setor Responsável: Fiscal da obra Gestor do contrato
Ação de Contingência: Aplicar penalidades previstas em Contrato, para que a contratada cumpra todas as obrigações assumidas.	Setor Responsável: Jurídico



PREFEITURA MUNICIPAL DE AGUDOS
R. Sete de Setembro, 650 - Centro, Agudos - SP, 17120-001

Risco 06: AQUISIÇÃO COM PREÇO ACIMA DA MÉDIA DO MERCADO

Probabilidade	x	Baixa		Média		Alta
Impacto		Baixo	x	Médio		Alto

Dano(s):

Dano ao erário.

Ação Preventiva: Os orçamentos devem ser elaborados conforme tabelas oficiais SINAPI, SICRO e CDHU.	Setor Responsável: Projetista
Ação de Contingência: Não aceitar na licitação propostas cujo valor seja superior às tabelas oficiais utilizadas no orçamento.	Setor Responsável: Licitação

Risco 07: FALTA DE EMPENHO VIGENTE PARA LIQUIDAÇÃO E PAGAMENTO À CONTRATADA

Probabilidade	x	Baixa		Média		Alta
Impacto		Baixo	x	Médio		Alto

Dano(s):

Contratada se recusar a dar continuidade à obra.

Ação Preventiva: Planejamento Financeiro e Orçamentário.	Setor Responsável: Secretaria de Finanças
Ação de Contingência: Reserva de recursos financeiros e orçamentários com antecedência.	Setor Responsável: Secretaria de Finanças



PREFEITURA MUNICIPAL DE AGUDOS

R. Sete de Setembro, 650 - Centro, Agudos - SP, 17120-001

Risco 08: EXECUÇÃO DO OBJETO DA AQUISIÇÃO EM
DESACORDO COM OACORDADO.

Probabilidade	x	Baixa		Média		Alta
Impacto		Baixo	x	Médio		Alto

Dano(s):

Prejuízo ao erário.

Ação Preventiva: Elaboração do termo de referência, projetos e Especificações técnicas adequadas; Fiscalização de Contrato; Fiscalização da entrega.	Setor Responsável: Projetista Obras Licitação
Ação de Contingência: Sanções e penalidades previstas no Contrato.	Setor Responsável: Jurídico

FERNANDO OCTAVIANI
Prefeito Municipal

CAIO HENRIQUE REIS BERTOLO
Responsável técnico

Daniel José da Silva
Secretaria De Esportes e Lazer
Agudos, 18 de ABRIL de 2024.



PREFEITURA MUNICIPAL DE AGUDOS
R. Sete de Setembro, 650 - Centro, Agudos - SP, 17120-001

ANEXO VI – Declaração unificada

A empresa, _____, inscrita no CNPJ nº _____, através de seu representante abaixo assinado, para fins de participação no PROCESSO LICITATÓRIO Nº. 037/2024, CONCORRÊNCIA ELETRÔNICA Nº. 001/2024, DECLARA:

1. Declara que não possui em sua cadeia produtiva, empregados executando trabalho degradante ou forçado, nos termos do inciso III e IV do art.1º e no inciso III do art.5º da Constituição Federal.
2. Declara que o proponente tem pleno conhecimento do objeto licitado e anuência das exigências constante do edital e seus anexos;
3. Declara sob as penas da lei, que até a presente data inexistem fatos impeditivos para sua habilitação no presente processo licitatório, ciente da obrigatoriedade de declarar ocorrências posteriores.
4. Declara que está ciente e concorda com as condições contidas no edital e seus anexos, bem como de que cumpro plenamente os requisitos de habilitação definidos no edital, referentes ao a este Concorrência.
5. Declara, sob as penas da Lei, que a empresa não ultrapassou o limite de faturamento e cumpre os requisitos estabelecidos no art. 3º da Lei Complementar nº 123, de 14 de dezembro de 2006, sendo apta a usufruir do tratamento favorecido estabelecido nos artigos 42 ao 49 da referida Lei Complementar.
6. Declara que, conforme disposto no art. 93 da Lei nº 8.213, de 24 de julho de 1991, está ciente do cumprimento da reserva de cargos prevista em lei para pessoa com deficiência ou para reabilitado da Previdência Social e que, se aplicado ao número de funcionários da minha empresa, atendo às regras de acessibilidade previstas na legislação.
7. Declara que concorda com a realização de eventuais descontos de impostos nos termos da legislação vigente.
8. Declara que nos preços propostos estão incluídas todas as despesas necessárias ao cumprimento total do objeto da presente licitação, sem qualquer ônus para Administração Municipal,



PREFEITURA MUNICIPAL DE AGUDOS

R. Sete de Setembro, 650 - Centro, Agudos - SP, 17120-001

9. tais como tributos, encargos sociais e trabalhistas, e quaisquer outros ônus que porventura possam recair sobre o fornecimento do objeto da presente licitação.

10. Declara, para fins do disposto neste Edital de Concorrência ELETRÔNICA, sob as penas da lei, em especial o art. 299 do Código Penal Brasileiro, que:

a) a proposta apresentada para participar deste Concorrência ELETRÔNICA foi elaborada de maneira independente por nós e o conteúdo da proposta não foi, no todo ou em parte, direta ou indiretamente, informado, discutido ou recebido de qualquer outro participante potencial ou de fato do Concorrência ELETRÔNICA, por qualquer meio ou por qualquer pessoa;

b) a intenção de apresentar a proposta elaborada para participar deste Concorrência ELETRÔNICA, não foi informada, discutida ou recebida de qualquer outro participante potencial ou de fato do Concorrência ELETRÔNICA, por qualquer meio ou por qualquer pessoa;

c) que não tentou, por qualquer meio ou por qualquer pessoa, influir na decisão de qualquer outro participante potencial ou de fato do Concorrência ELETRÔNICA, quanto a participar ou não da referida licitação;

d) que o conteúdo da proposta apresentada para participar deste Concorrência ELETRÔNICA, não será, no todo ou em parte, direta ou indiretamente, comunicado ou discutido com qualquer outro participante potencial ou de fato deste Concorrência ELETRÔNICA antes da adjudicação do objeto da referida licitação;

e) que o conteúdo da proposta apresentada para participar deste Concorrência ELETRÔNICA não foi, no todo ou em parte, direta ou indiretamente, informado, discutido ou recebido de qualquer integrante de Prefeitura Municipal de Agudos, antes da abertura oficial das propostas; e f) que está plenamente ciente do teor e da extensão desta declaração e que detém plenos poderes e informações para firmá-la.

_____, _____ de _____ de 2024.

Nome do representante e assinatura

Nome da empresa



PREFEITURA MUNICIPAL DE AGUDOS
R. Sete de Setembro, 650 - Centro, Agudos - SP, 17120-001

ANEXO VII – Modelo de proposta

(DEVERÁ SER ENVIADA ATUALIZADA ATÉ 2 (DUAS) HORAS APÓS SOLICITADO)

PROCESSO LICITATÓRIO Nº. 037/2024
CONCORRÊNCIA ELETRÔNICA Nº. 001/2024

À

Prefeitura Municipal de Agudos/SP

Att. Pregoeira e/ou Equipe de Apoio

Proponente: _____

CNPJ n.º: _____

Endereço: _____

Tel: _____ Telefax: _____ e-mail: _____

Conta corrente: _____ Banco: _____ Ag.: _____

1 - OBJETO:

CONTRATAÇÃO DE EMPRESA ESPECIALIZADA PARA REALIZAÇÃO DE REFORMA, PINTURA E TROCA DA COBERTURA DO GINÁSIO DE ESPORTE DR. VICENTE EVARISTO DAMANTE, CONFORME ESPECIFICAÇÕES TÉCNICAS CONTIDAS NO PROJETO BÁSICO E/OU EXECUTIVO, COM TODAS AS SUAS PARTES, DESENHOS, E ESPECIFICAÇÕES CONSTANTES DO ANEXO I – TERMO DE REFERÊNCIA E PLANILHA ORÇAMENTÁRIA ANEXO I – TERMO DE REFERÊNCIA E PLANILHA ORÇAMENTÁRIA

1.2 - DISCRIMINAÇÃO:

Processo:	037/2024
Modalidade	Concorrência ELETRÔNICA
Tipo de Apuração	MENOR VALO GLOBAL
Data Abertura:	06/05/2024
Hora Abertura:	09:00:00



PREFEITURA MUNICIPAL DE AGUDOS

R. Sete de Setembro, 650 - Centro, Agudos - SP, 17120-001

ITEM	QUANT	UNID	DESCRIÇÃO	VALOR GLOBAL
01	1		CONTRATAÇÃO DE EMPRESA ESPECIALIZADA PARA REALIZAÇÃO DE REFORMA, PINTURA E TROCA DA COBERTURA DO GINÁSIO DE ESPORTE DR. VICENTE EVARISTO DAMANTE, CONFORME ESPECIFICAÇÕES TÉCNICAS CONTIDAS NO PROJETO BÁSICO E/OU EXECUTIVO, COM TODAS AS SUAS PARTES, DESENHOS, E ESPECIFICAÇÕES CONSTANTES DO ANEXO I – TERMO DE REFERÊNCIA E PLANILHA ORÇAMENTÁRIA	

Valor Total R\$ -----(-----)

Prazo de validade da proposta: 60 (sessenta) dias, no mínimo, a contar da data da sua apresentação.

Declaro que nos preços propostos estão incluídas todas as despesas necessárias ao cumprimento total do objeto da presente licitação, sem qualquer ônus para Administração Municipal, tais como tributos, encargos sociais e trabalhistas, e quaisquer outros ônus que porventura possam recair sobre o fornecimento do objeto da presente licitação.

_____, ____ de _____ de 2024.

Nome e Ass. do Representante Legal
CNPJ da empresa



PREFEITURA MUNICIPAL DE AGUDOS
R. Sete de Setembro, 650 - Centro, Agudos - SP, 17120-001

ANEXO VIII – Declaração de Não Visita técnica.

A empresa x.x.x.x.x.x.x.x.x.x. CNPJ x.x.x.x.x.x.x., DECLARA para os fins do Processo Licitatório n.º 037/2024 modalidade Concorrência ELETRÔNICA n.º 001/2024 que por deliberação única e exclusiva da declarante, a mesma não participou da visita técnica disponível no referido processo licitatório, sendo de sua total responsabilidade e conhecimento as condições de realização dos serviços, não recaindo em nenhuma hipótese qualquer responsabilidade sobre o Município ou argumento futuro quanto à não visitação antecipada.

Local e data.



PREFEITURA MUNICIPAL DE AGUDOS

ANEXO IX - MEMORIAL DESCRITIVO

MEMORIAL DESCRITIVO

OBRA: Reforma, pintura e troca da cobertura do Ginásio de Esportes Dr. Vicente Evaristo Damante.

CONSIDERAÇÕES GERAIS

O presente Memorial Descritivo constitui elemento fundamental para o cumprimento das metas estabelecidas para a execução dos serviços de Reforma, pintura e troca da cobertura do Ginásio de Esportes Dr. Vicente Evaristo Damante, no Município de Agudos/SP. A execução de todos os serviços obedecerá rigorosamente às indicações constantes no projeto, conforme desenhos, prescrições contidas neste memorial e demais documentos integrantes.

O presente memorial e especificações têm por finalidade estabelecer as diretrizes e fixar as características técnicas a serem observadas na apresentação das propostas técnicas para a execução das obras e serviços.

Os elementos básicos de desenho e especificações ora fornecidos são suficientes para a proponente elaborar um planejamento completo da obra com a adoção de processos construtivos usuais.

Normas

Todos os materiais e sua aplicação ou instalação devem obedecer ao prescrito pelas Normas da ABNT (Associação Brasileira de Normas Técnicas) aplicáveis.

Qualidade dos serviços e materiais

Os serviços executados deverão obedecer rigorosamente às boas técnicas adotadas usualmente na Engenharia, em estrita consonância com as NORMAS TÉCNICAS em vigor.

A aplicação dos materiais será rigorosamente supervisionada pela fiscalização, não sendo aceitas aquelas cuja qualidade seja inferior à especificada. Em caso de dúvida, a mencionada fiscalização poderá exigir ensaios ou demais comprovações necessárias.

Dúvidas

No caso de dúvidas, os proponentes deverão procurar o engenheiro responsável, devendo todas as dúvidas serem sanadas antes da apresentação das propostas. Em caso de haver discrepância entre os desenhos do projeto e as especificações, prevalecerão as informações das especificações.

Durante as obras, a Prefeitura manterá fiscalização de acompanhamento que



PREFEITURA MUNICIPAL DE AGUDOS

será responsável por dirimir as dúvidas porventura surgidas, bem como dar ao executor as informações e detalhes na realização dos trabalhos.

O projeto tem como objetivo a Reforma, pintura e troca da cobertura do Ginásio de Esportes Dr. Vicente Evaristo Damante, visando melhor aproveitamento deste espaço público, que se encontra em desuso, e proporcionando atendimento à população da cidade, incentivando a prática de esportes, que contribui contra o sedentarismo e a favor da manutenção da saúde pública. A nova estrutura será, também, utilizada na realização de eventos recreativos, desportivos e de competição, viabilizando a participação da população em geral e contribuindo para o incentivo ao esporte.

Na sua elaboração foram considerados as características e condições do local; a funcionalidade e adequação ao interesse público; a segurança; a facilidade e economia na execução, conservação e operação; o emprego de tecnologia, matéria-prima e mão de obra que favoreçam a redução de custos.

O Ginásio de Esportes está localizado na Rua Pedro Rudini, nº 170, no Bairro Chácara Avato.

ESPECIFICAÇÕES TÉCNICAS

As presentes especificações têm por finalidade estabelecer as diretrizes gerais e fixar as características técnicas a serem observadas para a execução da Reforma, pintura e troca da cobertura do Ginásio de Esportes Dr. Vicente Evaristo Damante.

Todos os materiais e sua aplicação ou instalação devem obedecer ao disposto nas normas da ABNT (Associação Brasileira de Normas Técnicas) aplicáveis, e da Agência Nacional de Vigilância Sanitária.

No caso de dúvida, estas deverão ser levadas ao conhecimento da fiscalização para o devido esclarecimento.

SUPERESTRUTURA

A empresa vencedora da licitação deve entregar à Secretaria de Obras e Planejamento os **projetos executivo** das estruturas metálicas e da rede elétrica a serem executadas para análise e avaliação, juntamente com a **ART** do projeto, execução da estrutura, transporte das peças e sua montagem.

Está compreendido dentro deste item o fornecimento de projetos e cálculos, aprovados e liberados, além do fornecimento de formas, armaduras, concreto lançado, adensado e acabado, ferramentas para içamento, insertes metálicos, pinos de travamento, chapas de ligação, montagem das peças, grout e esperas, além dos demais materiais que poderão ser necessários para a execução.



PREFEITURA MUNICIPAL DE AGUDOS

COBERTURA METÁLICA

A substituição da estrutura metálica inclui a retirada da estrutura existente, execução da nova e colocação das telhas novas, sendo o içamento, de todas as peças, fornecimento de todo material e insumos, de responsabilidade da contratada.

Toda a estrutura metálica a ser instalada deve receber pintura de fundo e tinta alquídica de acabamento, tipo esmalte, na **cor grafite**.

As telhas serão do tipo termo acústicas, executadas no local, utilizando duas camadas de telha e uma de manta lã de rocha.

O telhamento inclui telhas **trapezoidais** especificada em planilha orçamentária.

QUADRA ESPORTIVA

O piso da quadra poliesportiva deverá ser pintado ao final da obra, e suas linhas demarcadas

REVESTIMENTOS

Todas as alvenarias devem receber chapisco com argamassa 1:3, assim como massa única/emboço em argamassa traço 1:2:8, **com execução de taliscas**, os locais onde tem laje também devem receber chapisco e massa única.

As áreas molhadas receberão revestimento cerâmico nos pisos, do tipo piso sob piso; os da parede serão retirados, a parede chapiscada e emboçada novamente para receber revestimentos.

Para a execução dos pisos nas salas, deve-se regularizar o contrapiso. Será instalado, também, rodapé cerâmico.

Para pintura, todas as paredes internas (excluindo-se as que receberão cerâmica) irão receber fundo selador acrílico uma demão, barrado em tinta a óleo duas demãos até altura de 1,80 metro e pintura com tinta látex acrílico duas demãos. As lajes externas vão receber fundo selador acrílico uma demão e pintura com tinta látex acrílico duas demãos. As paredes externas receberão pintura texturizada acrílica e pintura látex acrílica duas demãos.

LOUÇAS E METAIS

Os vasos sanitários serão do tipo comum, em louça branca, com válvula de descarga metálica, acabamento metálico, antivandalismo.



PREFEITURA MUNICIPAL DE AGUDOS

Os vestiários terão chuveiros elétricos para banho dos competidores.

Todos os banheiros individuais terão uma saboneteira nas pias. Todos os banheiros coletivos terão duas saboneteiras nas pias. Deverá ser instalada uma saboneteira em cada chuveiro. A enfermaria também deve ter uma saboneteira.

Deve ser instalado um dispenser de rolo de papel higiênico para cada vaso sanitário.

Todos os banheiros individuais terão um toalheiro de papel nas pias. Todos os banheiros coletivos terão dois toalheiros de papel nas pias. A enfermaria também deve ter um toalheiro de papel.

Os banheiros individuais terão um lavatório suspenso de louça branca, com torneira cromada de mesa. Os banheiros coletivos terão bancada em granito 2cm na cor verde Ubatuba, com cuba oval de embutir em louça branca e torneira de mesa cromada. A lanchonete e a enfermaria terão bancada em granito e cuba retangular de embutir de inox, além de torneira cromada.

Todos os banheiros terão espelho. Sendo espelhos individuais nos banheiros individuais e espelhos grandes lineares do tamanho das bancadas nos banheiros coletivos.

Os banheiros para pessoas com deficiência devem ter barras para apoio, de acordo com a NBR.

ESQUADRIAS

Os guarda-corpos deverão ser pintados com esmalte sintético brilhante.

ÁGUA FRIA

Todas as instalações prediais de água fria deverão ser executadas atendendo as exigências e recomendações da NBR 5626 de 2020 (Instalações prediais de água fria), assim como a legislação que regula o assunto no Estado de São Paulo, além de disposições gerais fixadas pela Concessionária local.

As instalações prediais de água fria deverão ser executadas com tubo de PVC rígido soldável marrom, inclusive conexões, nos banheiros, lanchonete e enfermaria.



PREFEITURA MUNICIPAL DE AGUDOS

ESGOTO

As instalações prediais de esgoto sanitário deverão ser executadas com tubo de PVC rígido branco PxB com virola e anel de borracha, linha esgoto série normal, inclusive conexões. Em todos os ambientes está prevista prumada de ventilação com tubo de PVC, série normal, cuja extremidade superior deve ser aberta à atmosfera.

As tubulações de DN 100 mm devem ser instaladas com declividade mínima de 1% e as tubulações de DN 50 e DN 40 mm devem ser executadas com declividade mínima de 2%, apresentando declividade constante.

Todas as instalações prediais de esgoto sanitário devem ser executadas de acordo com as exigências e recomendações da NBR 8160 de 1999 (Sistemas prediais de esgoto sanitário – projeto e execução), assim como a legislação que regula o assunto no Estado de São Paulo, além de disposições gerais fixadas pela Concessionária local.

INSTALAÇÕES ELÉTRICAS

Todos os serviços deverão utilizar mão de obra de alto padrão técnico, não sendo permitido o emprego de profissionais desconhecedores da boa técnica e da segurança. Todos os materiais básicos componentes como aparelhos e equipamentos a serem instalados, deverão atender aos padrões de fabricação e aos métodos de ensaio exigidos pela ABNT, assim como às especificações complementares da concessionária local. As especificações dos materiais deverão ser seguidas rigorosamente.

As instalações elétricas nas salas serão todas aparentes com eletrocalha. Todas as luminárias internas no térreo serão do tipo calha. A quadra e arquibancada serão iluminadas por refletor redondo em alumínio, com lâmpada vapor de mercúrio. Em toda a lateral do Ginásio, nos vãos entre os pilares, serão instalados refletores LED, para iluminação externa.

LIMPEZA FINAL DE OBRA

Toda a construção deve passar por limpeza fina antes da entrega final, devendo ser entregue sem resíduos de construção e com a aprovação de um responsável técnico.

CALÇAMENTO EXTERNO

Toda a calçada externa deve ser refeita, assim como deve ser executada calçada no terreno pertencente à prefeitura vizinho ao terreno do ginásio. Toda a



PREFEITURA MUNICIPAL DE AGUDOS

calçada deve receber lastro em material granular de 5 cm e capa de concreto de 10 cm.

Prefeitura Municipal de Agudos, 26/03/2024

CAIO HENRIQUE REIS BERTOLO
Engenheiro Civil – CREA 506977430/SP
Responsável Técnico
Prefeitura Municipal de Agudos

FERNANDO OCTAVIANI
Prefeito Municipal

ANEXO X - BDI



Prefeitura municipal de agudos

Praça Tiradentes n°650, Centro Agudos

CNPJ 46.137.444/0001-74

CDHU - 191

Obra: Reforma, pintura e troca da cobertura do Ginásio de Esportes Dr. Vicente Evaristo Damante

Local: Ginásio Municipal de Esportes (Dr. Vicente Evaristo Damante)

Rua Pedro Rudini - Vila Avato

BDI: 22,23%

TIPO DE OBRA
Construção e Reforma de Edifícios

Itens	Siglas	% Adotado
Administração Central	AC	4,00%
Seguro e Garantia	SG	0,80%
Risco	R	1,27%
Despesas Financeiras	DF	1,23%
Lucro	L	7,40%
Tributos (impostos COFINS 3%, e PIS 0,65%)	CP	3,65%
Tributos (ISS, variável de acordo com o município)	ISS	2,00%
Tributos (Contribuição Previdenciária sobre a Receita Bruta - 0% ou 4,5% - Desoneração)	CRPB	0,00%
BDI SEM desoneração (Fórmula Acórdão TCU)	BDI PAD	22,23%

Situação	1º Quartil	Médio	3º Quartil
-	3,00%	4,00%	5,50%
-	0,80%	0,80%	1,00%
-	0,97%	1,27%	1,27%
-	0,59%	1,23%	1,39%
-	6,16%	7,40%	8,96%
-	3,65%	3,65%	3,65%
-	0,00%	2,50%	5,00%
-	0,00%	4,50%	4,50%
OK	20,34%	22,12%	25,00%

Os valores de BDI foram calculados com o emprego da fórmula:

$$BDI = \frac{(1+AC+S+R+G) \cdot (1+DF) \cdot (1+L)}{(1-CP-ISS-CRPB)} - 1$$

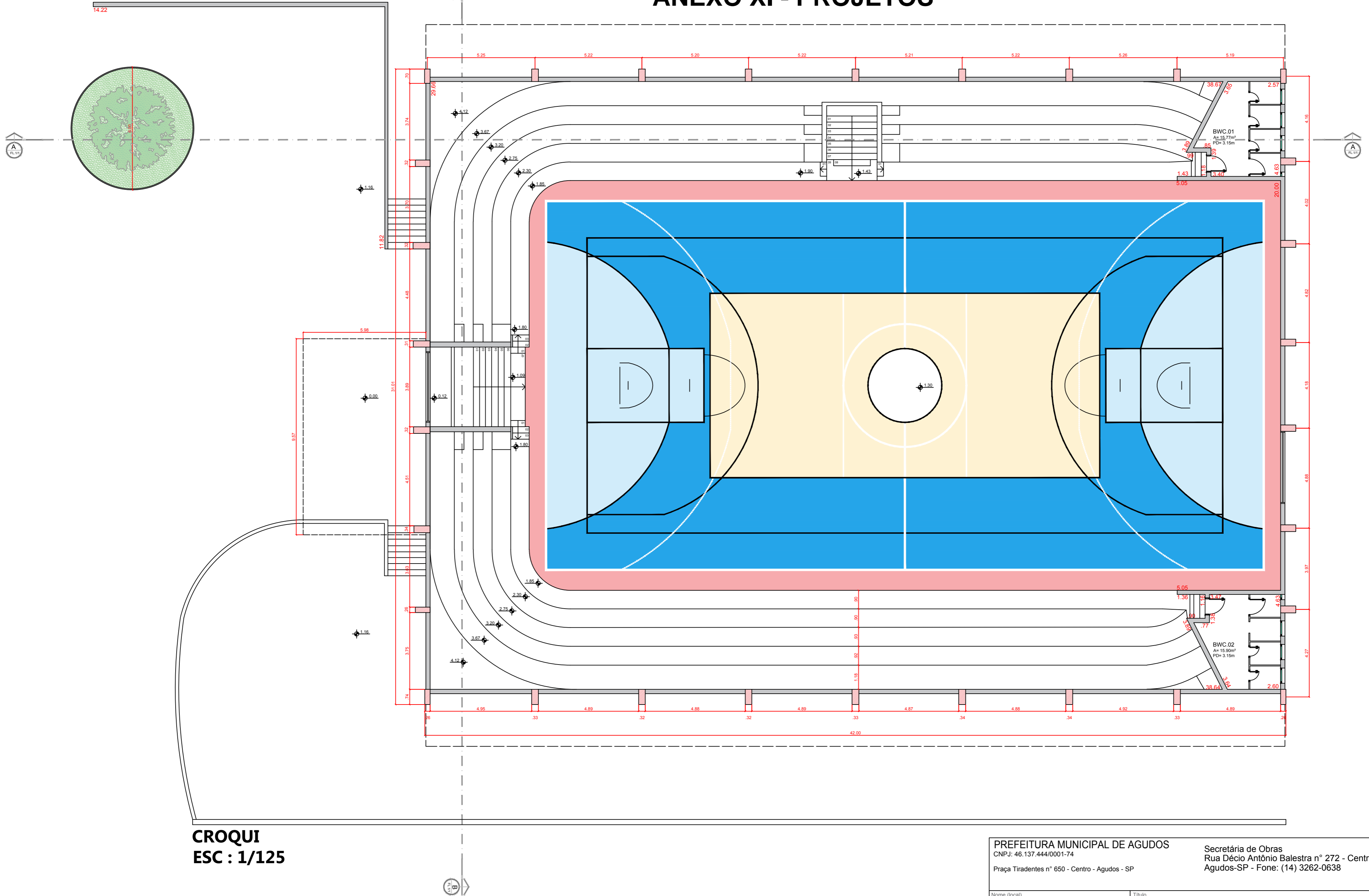
Declaro para os devidos fins que, conforme legislação tributária municipal, a base de cálculo deste tipo de obra corresponde à 100%, com a respectiva alíquota de 2%.

Declaro para os devidos fins que o regime de Contribuição Previdenciária sobre a Receita Bruta adotado para elaboração do orçamento foi SEM Desoneração, e que esta é a alternativa mais adequada para a Administração Pública.

15/04/2024

CAIO HENRIQUE REIS BERTOLO
ENGENHEIRO CIVIL CREA 506977430/SP


ANEXO XI - PROJETOS

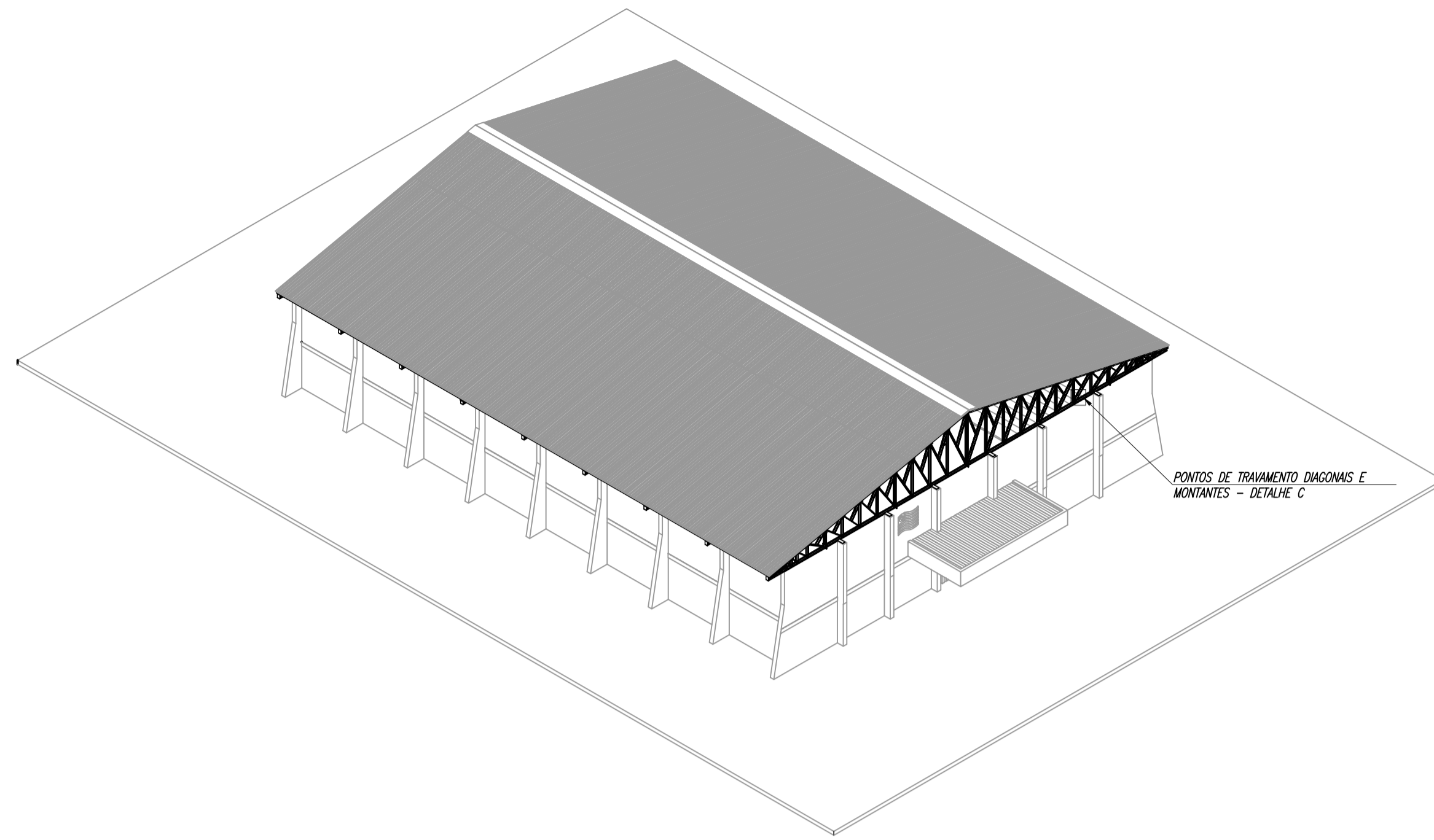


CROQUI
ESC : 1/125

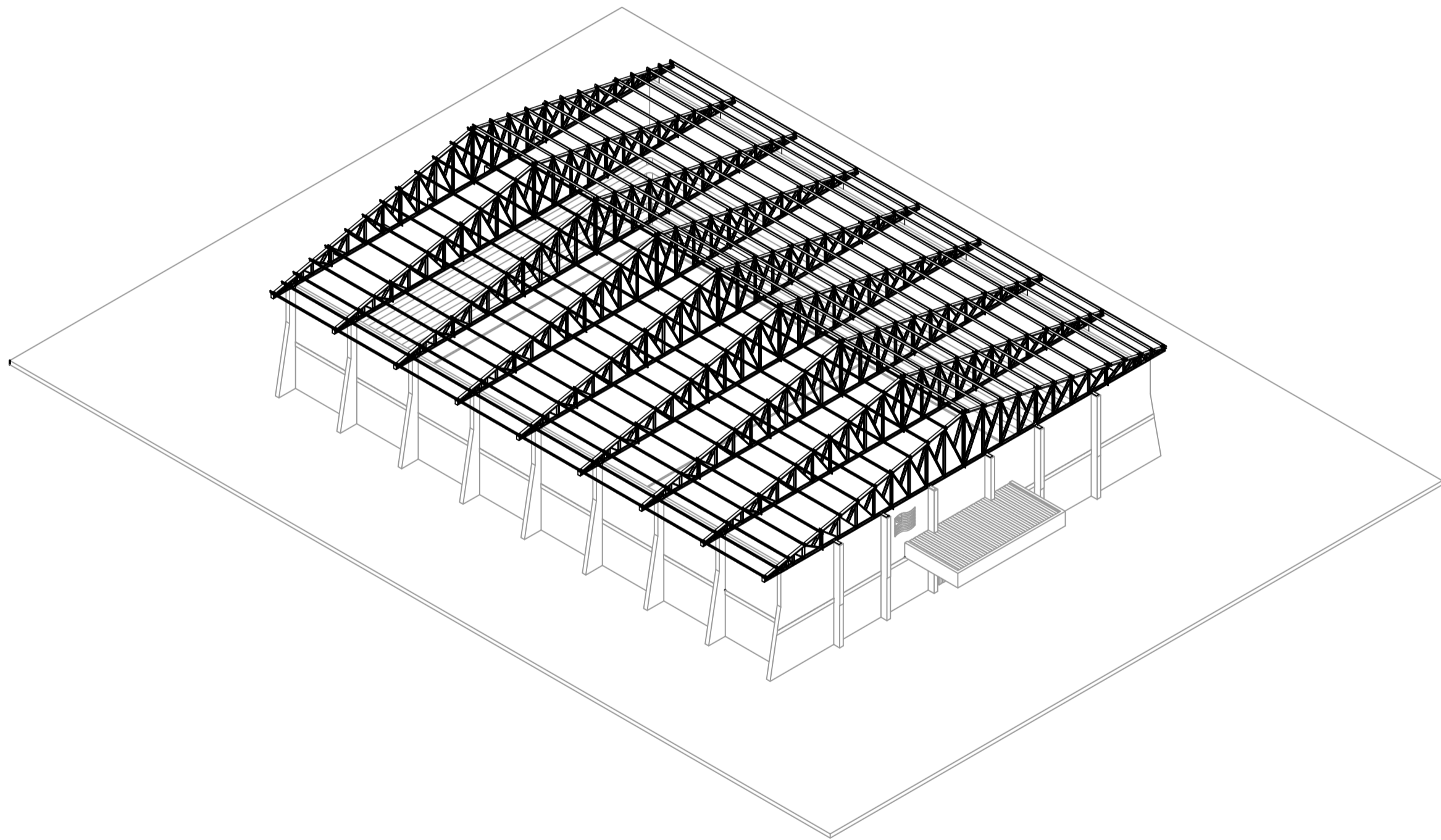
PROJETISTA: MARIA EDUARDA DOS SANTOS
EMAIL: DOSANTOS.MARIAA@GMAIL.COM TEL: (14)99629-4662

PROJETISTA: GABRIEL AMANDO MOREIRA
EMAIL: GABRIEL.OBRASAGUDOS@GMAIL.COM TEL: (14)99840-0074

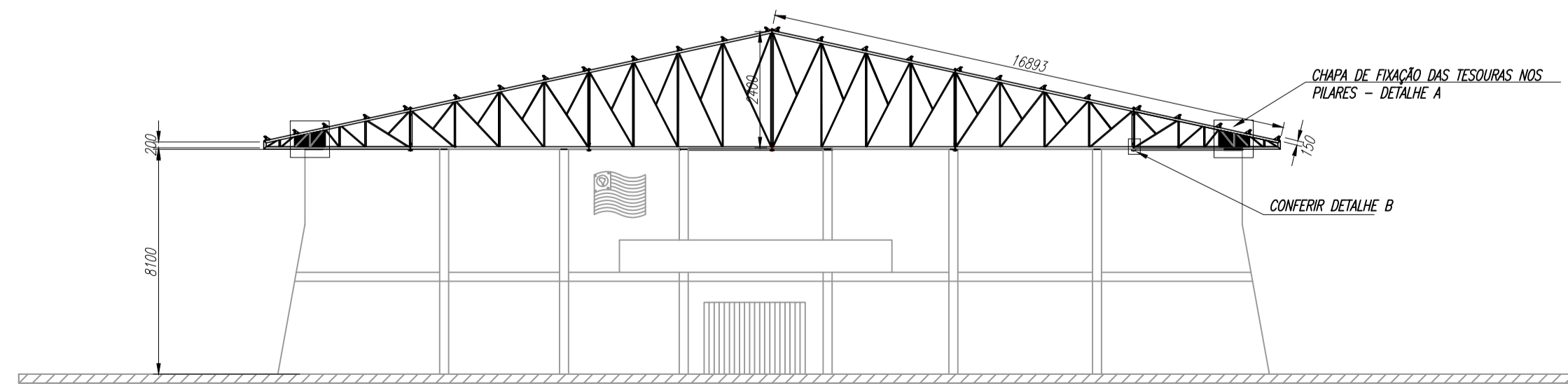
PREFEITURA MUNICIPAL DE AGUDOS CNPJ: 46.137.444/0001-74 Praça Tiradentes n° 650 - Centro - Agudos - SP		Secretária de Obras Rua Décio Antônio Balestra n° 272 - Centro Agudos-SP - Fone: (14) 3262-0638			
Nome (local): GINÁSIO ESPORTE		Título: PRÉ-PROJETO GINÁSIO DR. VICENTE EVARISTO DAMANTE			
RUA: Avenida Richard Freudenberg		Subtítulo: PLANTA GINÁSIO			
Bairro: -		CREA/CAU/Nome do Projetista/Desenhista: -			
Cidade: Agudos - SP		CREA/CAU/Nome do responsável técnico: 5069774303 CAIO HENRIQUE REIS BERTELO			
Estado (UF): SP	CEP: -	Data: 03/2024	Disciplina: Arquitetura	Fase: -	Folha: 1/2
				Revisão:	Escala: 1:125



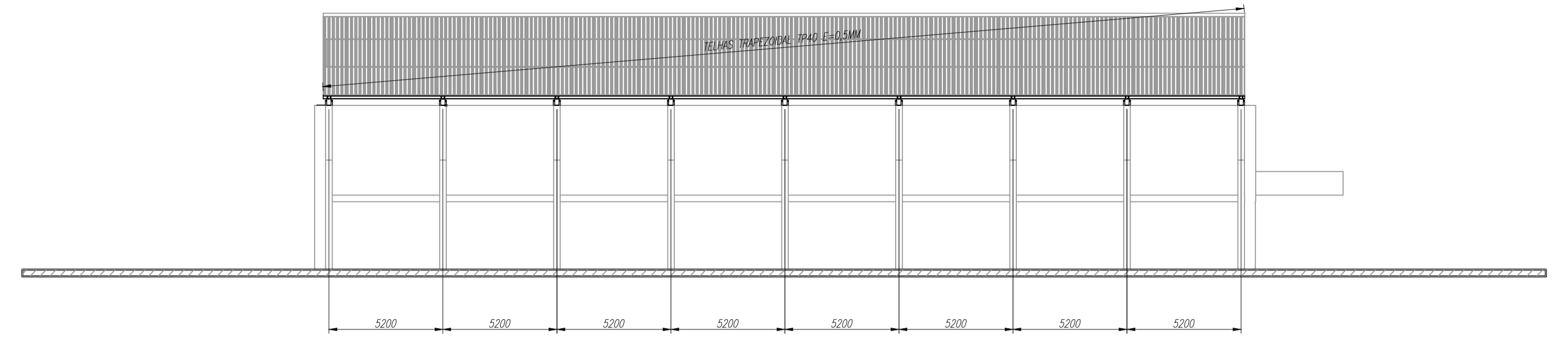
PLANTA DE COBERTURA EM 3D
ESC.:1:100



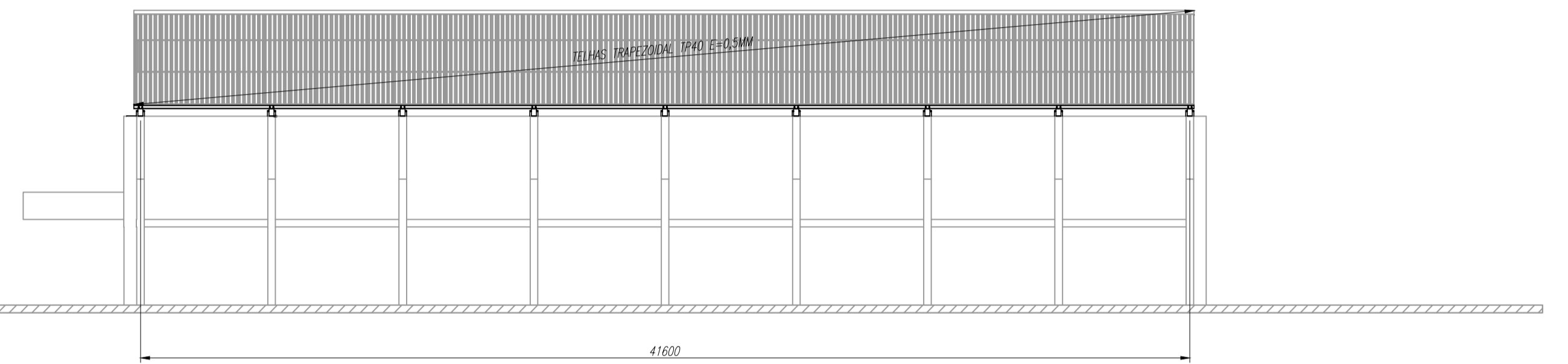
PLANTA DE COBERTURA EM 3D
ESC.:1:100



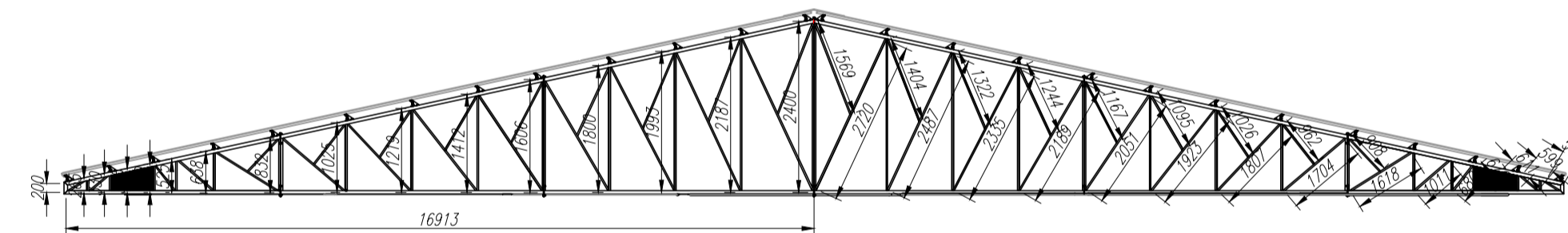
VISTA FRONTAL DO GINÁSIO
ESC.:1:75



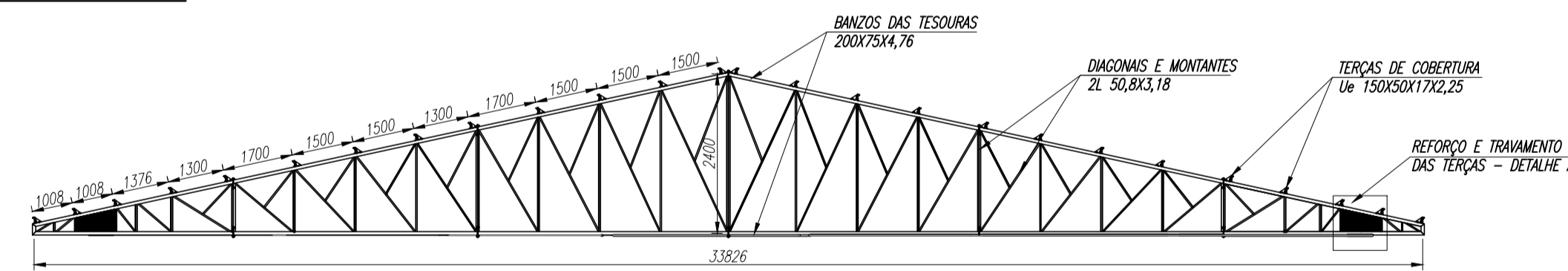
VISTA LATERAL A
ESC.:1:75



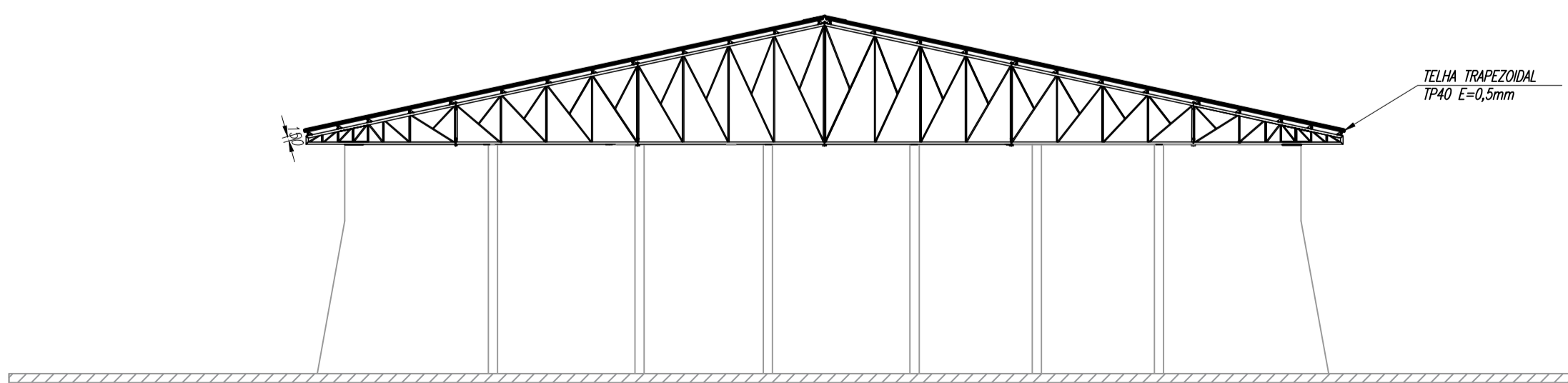
VISTA LATERAL B
ESC.:1:75



DETALHE TESOURAS 1 A 9
ESC.:1:50



DETALHE TESOURAS 1 A 9
ESC.:1:50



VISTA POSTERIOR DO GINÁSIO
ESC.:1:75

REV.	DATA	DESCRIÇÃO	RESP.
00	07/11/23	EMIÇÃO INICIAL	OMAR

NOTAS / OBSERVAÇÕES:

- 1 - CARGAS CONSIDERADAS: PERMANENTES: 150kgf/m² ; SOBRECARGA: 250kgf/m²;
- 2 - DIMENSÕES EM MILÍMETROS, EXCETO ONDE INDICADO;
- 3 - CONFERIR MEDIDAS EM CAMPO E COM O PROJETO ARQUITETÔNICO;
- 4 - UTILIZAR DUAS DEMÃOS DE FUNDO ANTI-OXIDANTE ZARCÃO SUVINIL OU SIMILAR, NAS PEÇAS METÁLICAS;
- 5 - UTILIZAR ELETRODOS TIPO E70XY Ø 3.25mm;
- 6 - UTILIZAR PERFIS, PEÇAS E CHAPAS DE ACORDO COM ESPECIFICAÇÕES DA LISTA DE MATERIAIS.

NORMAS TÉCNICAS RELACIONADAS (ABNT):

- NBR 6120/2019 - CARGAS P/ O CÁLCULO DE ESTRUTURAS;
- NBR 6123/2019 - AÇÕES DEVIDAS AO VENTO EM EDIFICAÇÕES;
- NBR 8681/2003 - AÇÕES E SEGURANÇA NAS ESTRUTURAS;
- NBR 5884/2013 - PERFIS SOLDADOS;
- NBR 8800/8800 - PROJETO E EXECUÇÃO DE ESTRUTURAS DE AÇO EM EDIFÍCIOS.

OBRA: **GINÁSIO MUNICIPAL DOUTOR VICENTE EVARISTO** | DATA: 01/03/2024

ENDEREÇO: RUA: PEDRO NADIN, S/N - AGUDOS - SP

PROJETO: **PROJETO DE COBERTURA METÁLICA**

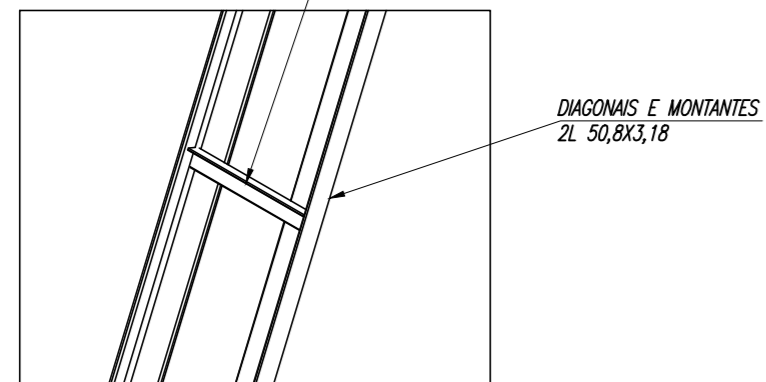
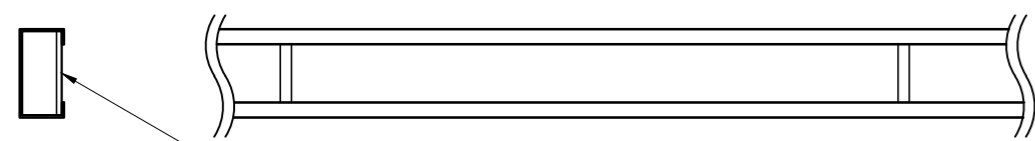
FOLHA Nº **01/04**

ASSUNTO: **PLANTAS, CORTES E DETALHES**

RESPONSÁVEL TÉCNICO:
ENG. CIVIL OMAR DE ALMEIDA REZENDE JR.
CREA - SP: 506 294 6600

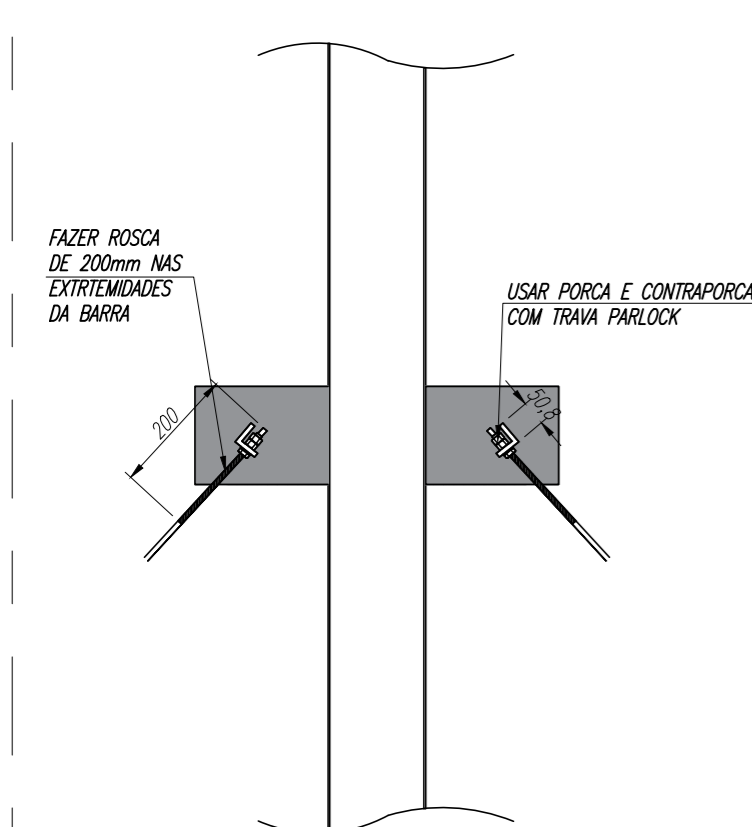
FONE: (14) 98129-9265 | email: omarrezendejr@gmail.com

RES.P. PROJETO: OMAR REZENDE (14) 9-8129-9265 | DESENHISTA: Fabio Pina | ESCALA: INDICADAS | TAMANHO FOLHA: A1 - 841x594

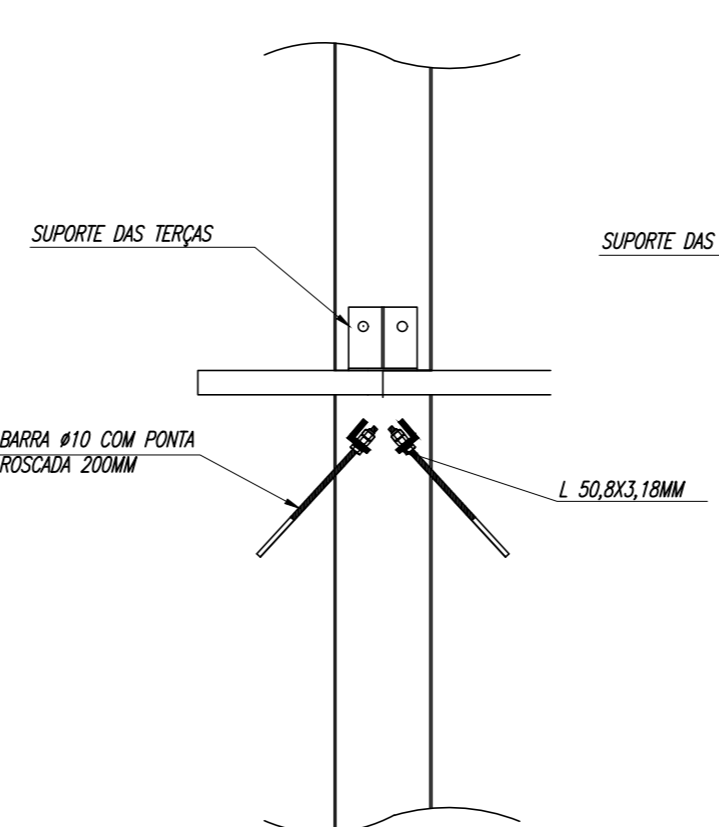
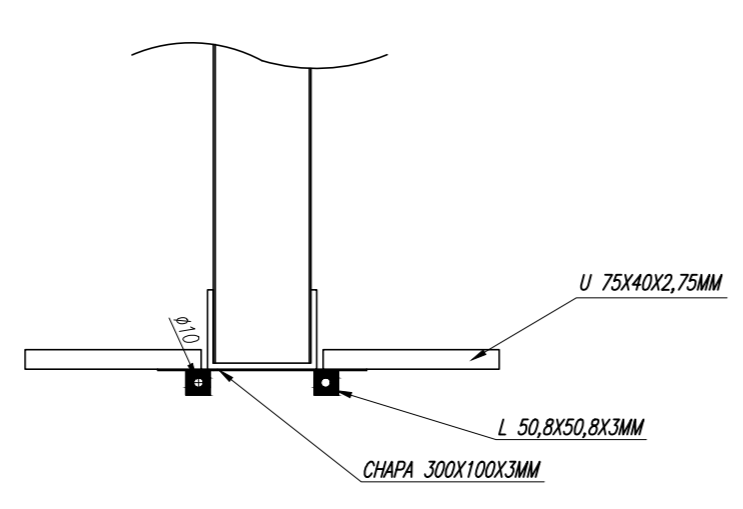


DETALHE C - TRAVAMENTO DAS DIAGONAIS E MONTANTES
ESC: 1:10

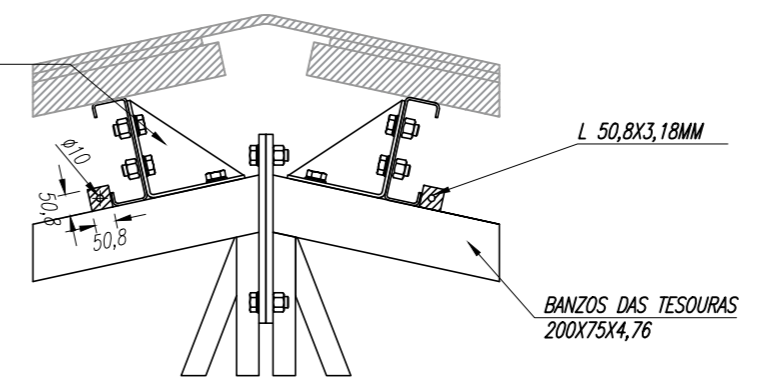
CÓD.	MATERIAIS	AÇO	MATERIAL	Kg/m	QUANTIDADE (m)	PESO (kg)	BARRAS (6m)	PEÇAS	PESO BARRAS (kg)
1	TERÇAS DE COBERTURA	A-36	Ue 150x50x17#2,25	4,70	1079,00	5071,30	181		5104,20
2	BANZOS TRELIÇAS	A-36	U 200x75#4,76	12,37	612,00	7570,44	102		7570,44
3	DIAGONAIS E MONTANTES TRELIÇAS	A-36	L 50,8x3,18	2,46	1961,10	4824,31	328		4841,28
4	TRAVA DAS TERÇAS	A-36	L 25x3,18	1,20	231,21	277,46	39		280,80
5	TRAVA DAS DIAGONAIS E MOTANTES	A-36	L 25x3,18	1,20	133,20	159,84	23		165,60
6	CONTRAVENTOS BARRA TRACÇÃO	A-36	U 75x40#2,25	2,58	249,00	642,42	42		650,16
7	CONTRAVENTOS F. REDONDO	A-36	Ø10	0,63	127,20	80,14	23		86,94
8	CONTRAVENTOS SUPORTES	A-36	L 50,8x3,18	2,46	4,00	9,84	1		14,76
9	CONTRAVENTOS CHAPA BANZO INFERIOR	A-36	300x100#4,76	1,12	16,00	17,94		16	17,94
10	CHAPAS ANCORAGEM	A-36	600x200#10	9,42	18,00	169,56		18	169,56
11	CHAPAS DE LIGAÇÃO DAS TESOURAS	A-36	320x270#10	6,78	90,00	610,42		90	610,42
12	CHAPAS DE REFORÇOS TESOURAS	A-36	1000x525#3,00	14,13	36,00	508,68		36	508,68
13	DOBRA LIGAÇÃO DE TERÇAS	A-36	150x100#4,76	1,40	234,00	327,89		234	327,89
14	ALETA LIGAÇÃO DE TERÇAS	A-36	150x100#4,76 / 2	0,28	234,00	65,58		234	65,58
15	CHUMBADORES - PRISIONEIRO	GRAU 8.8	Ø16mm x 200mm			0,00		72	0,00
16	CHUMBADORES QUÍMICOS AMPOLA					0,00		72	0,00
17	PARAFUSOS LIGAÇÕES TESOURAS	A-325	Ø16mm x 64mm			0,00		540	0,00
							PESO TOTAL =		20414,24



DETALHE DO CONTRAVENTO INFERIOR



DETALHE DO CONTRAVENTO SUPERIOR



DETALHE D - CONTRAVENTOS
ESC: 1:10

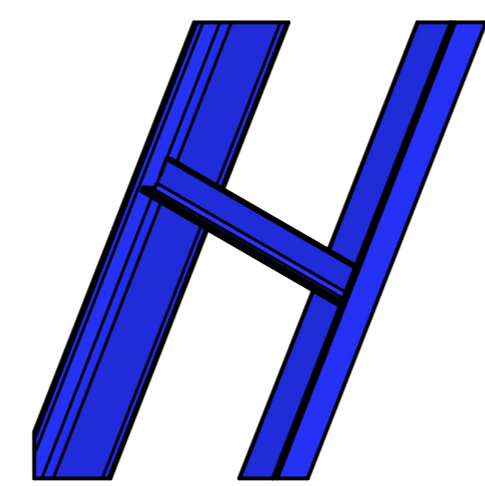
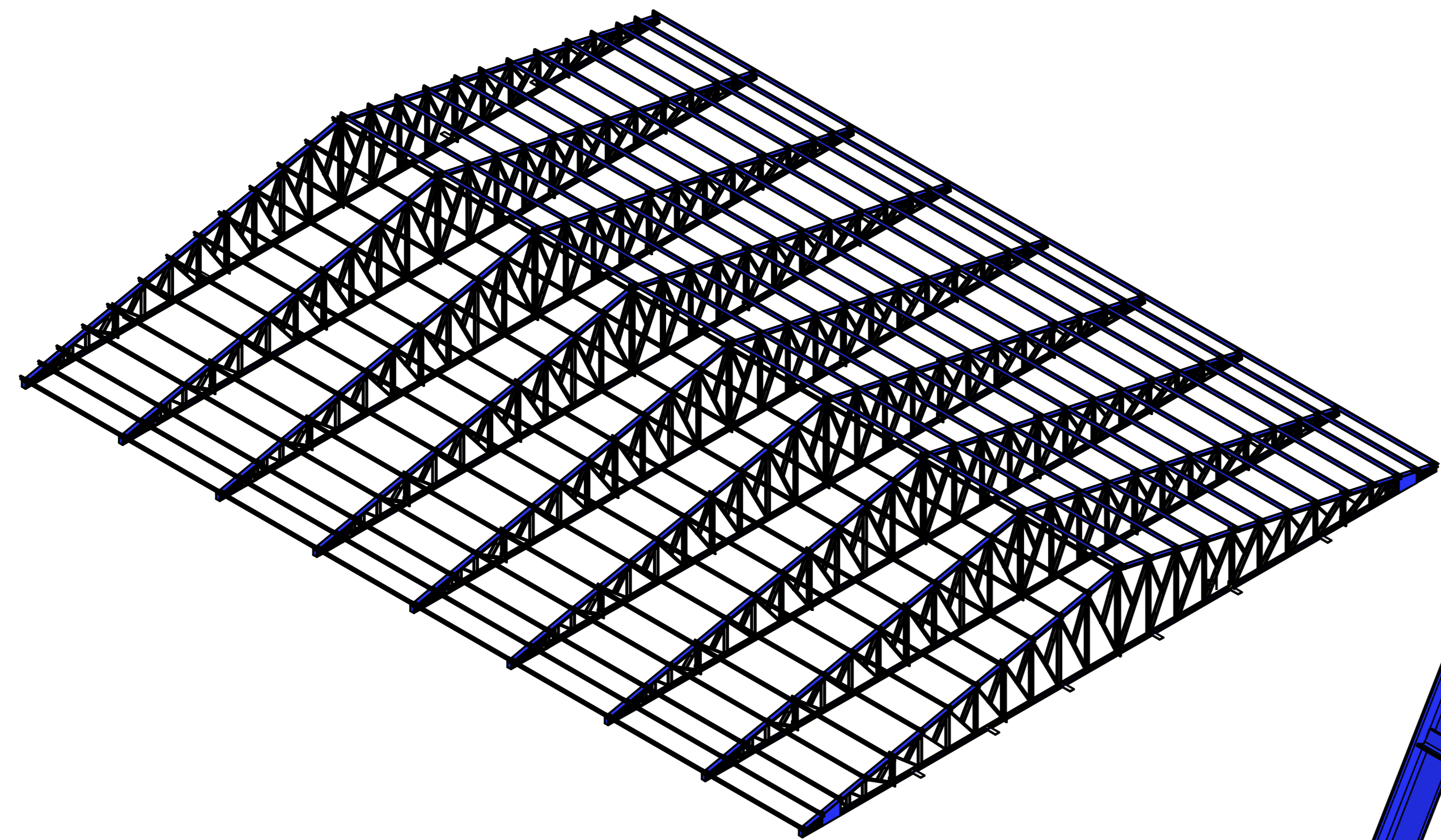
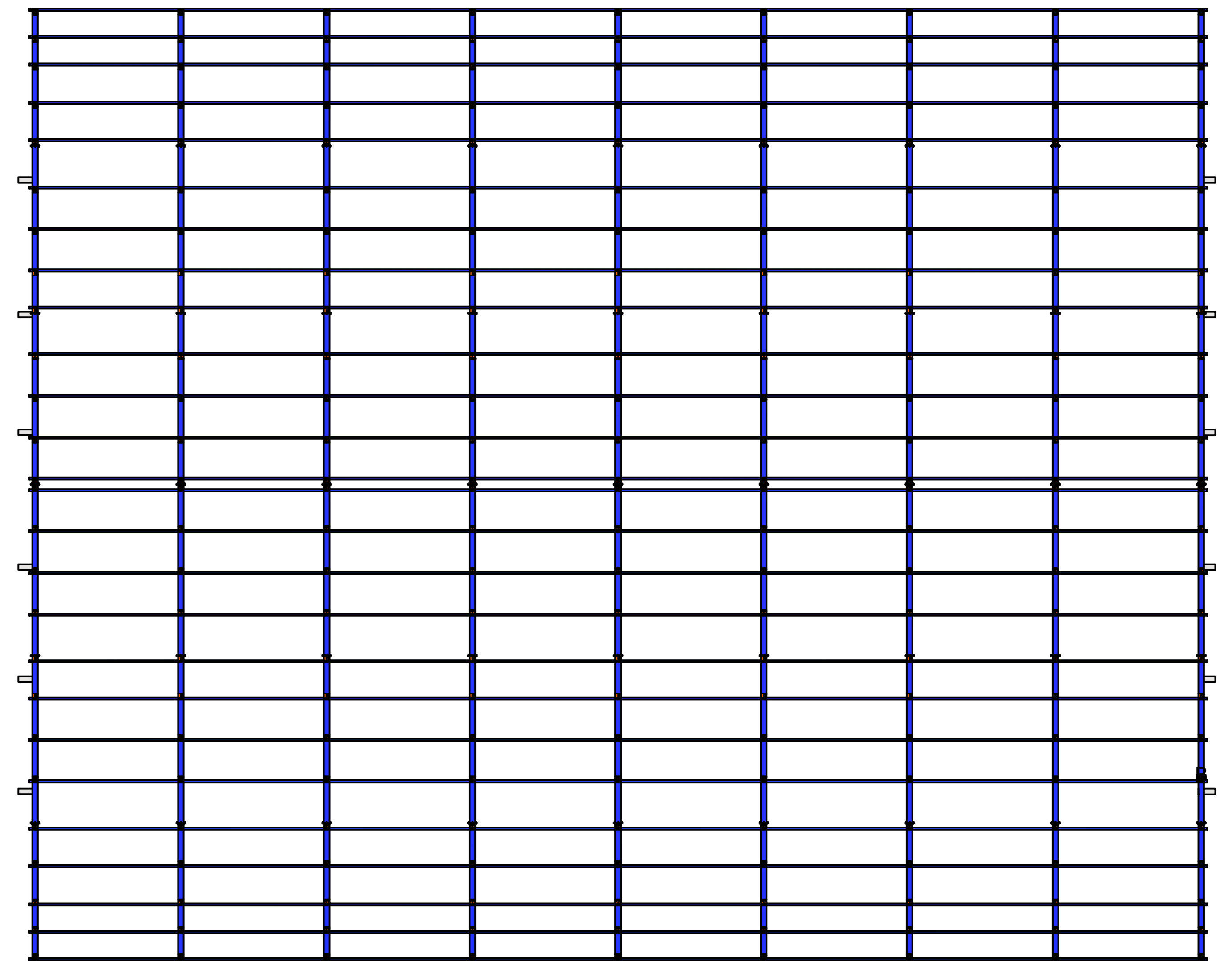
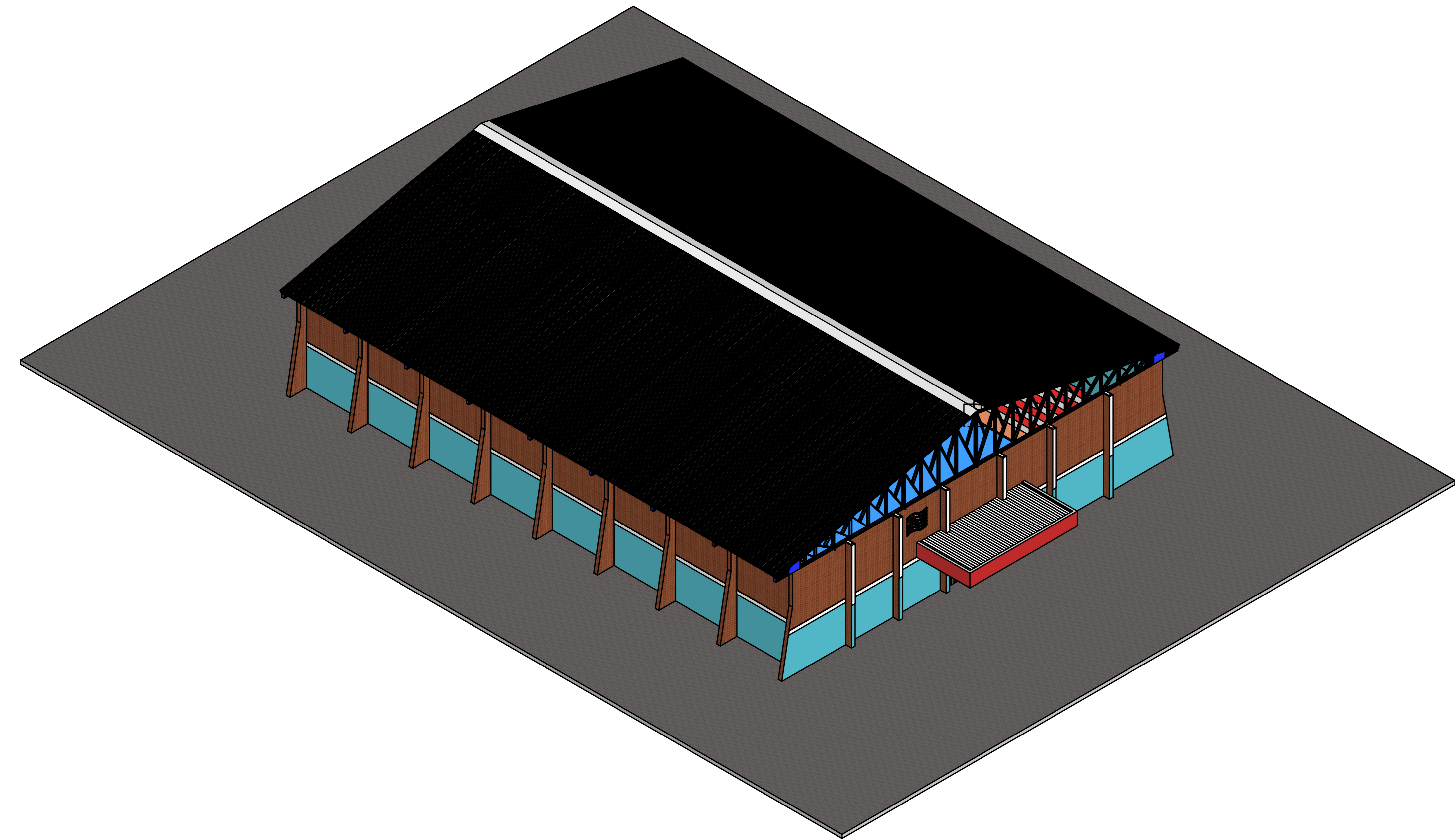
REV.	DATA	DESCRIÇÃO	RESP.
00	07/11/23	EMISSÃO INICIAL	OMAR

- NOTAS / OBSERVAÇÕES:
- 1 - CARGAS CONSIDERADAS: PERMANENTES: 150kgf/m²; SOBRECARGA: 250kgf/m²;
 - 2 - DIMENSÕES EM MILÍMETROS, EXCETO ONDE INDICADO;
 - 3 - CONFERIR MEDIDAS EM CAMPO E COM O PROJETO ARQUITETÔNICO;
 - 4 - UTILIZAR DUAS DEMÃOS DE FUNDO ANTI-OXIDANTE ZARCÃO SUVINIL OU SIMILAR, NAS PEÇAS METÁLICAS;
 - 5 - UTILIZAR ELETRODOS TIPO E70XY Ø 3.25mm;
 - 6 - UTILIZAR PERFIS, PEÇAS E CHAPAS DE ACORDO COM ESPECIFICAÇÕES DA LISTA DE MATERIAIS.
- NORMAS TÉCNICAS RELACIONADAS (ABNT):
- NBR 6120/2019 - CARGAS P/ O CÁLCULO DE ESTRUTURAS;
 - NBR 6123/2019 - AÇÕES DEVIDAS AO VENTO EM EDIFICAÇÕES;
 - NBR 8681/2003 - AÇÕES E SEGURANÇA NAS ESTRUTURAS;
 - NBR 5884/2013 - PERFIS SOLDADOS;
 - NBR 8800/8800 - PROJETO E EXECUÇÃO DE ESTRUTURAS DE AÇO EM EDIFÍCIOS.

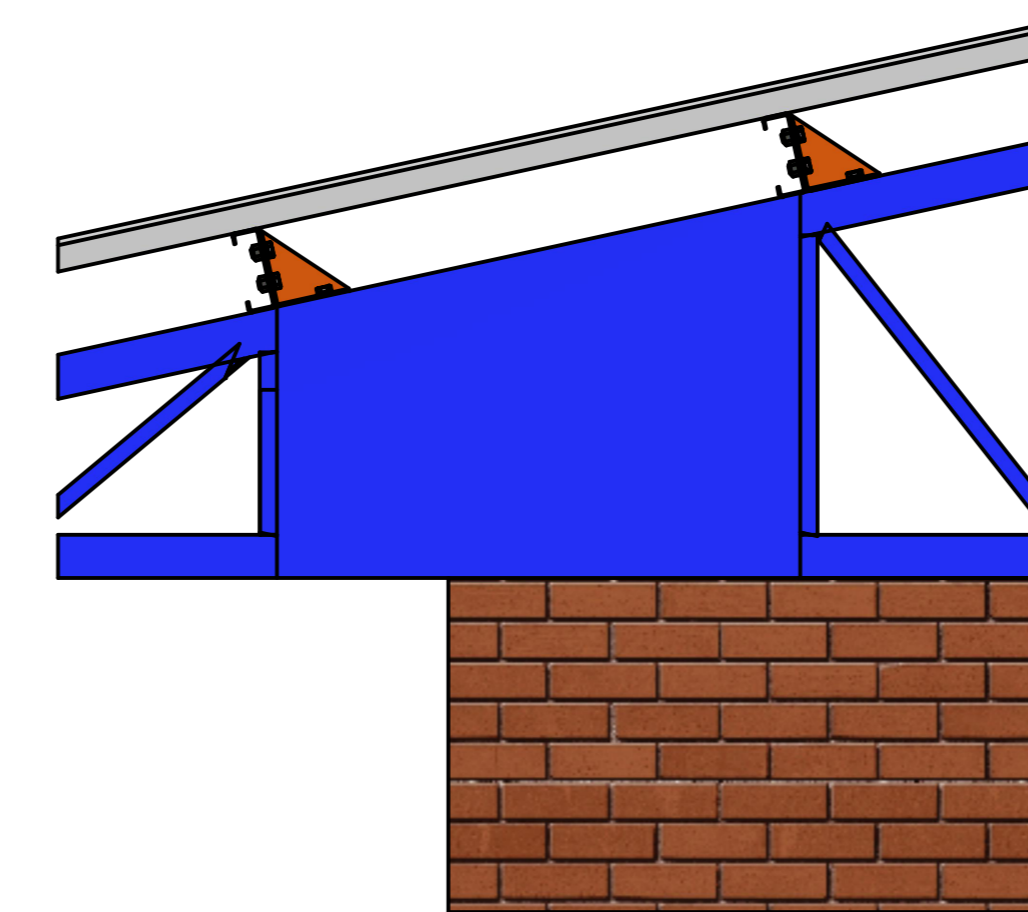
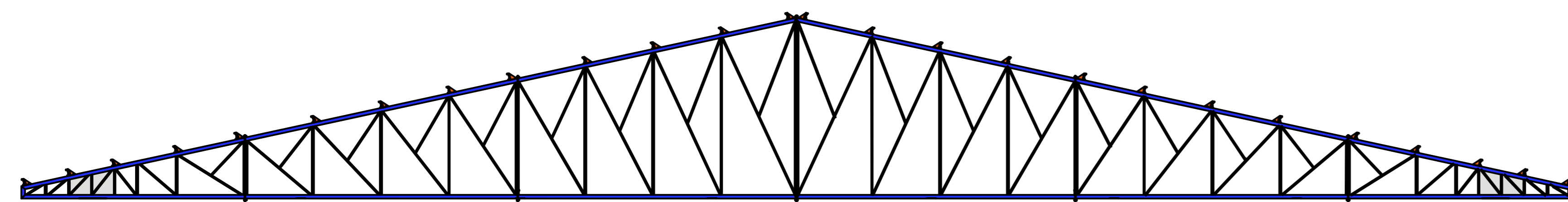
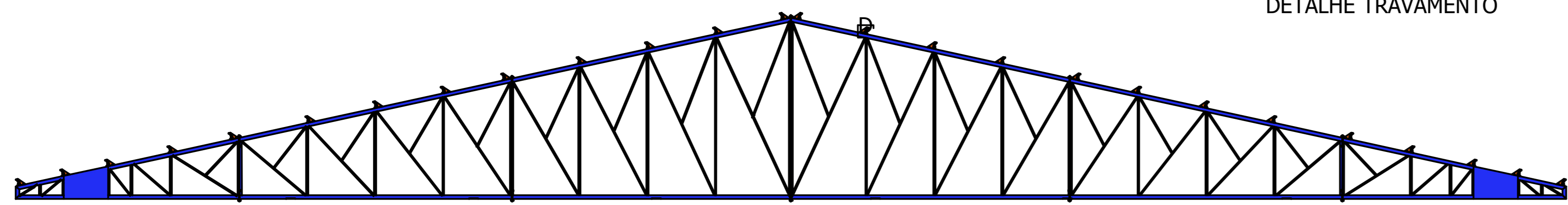
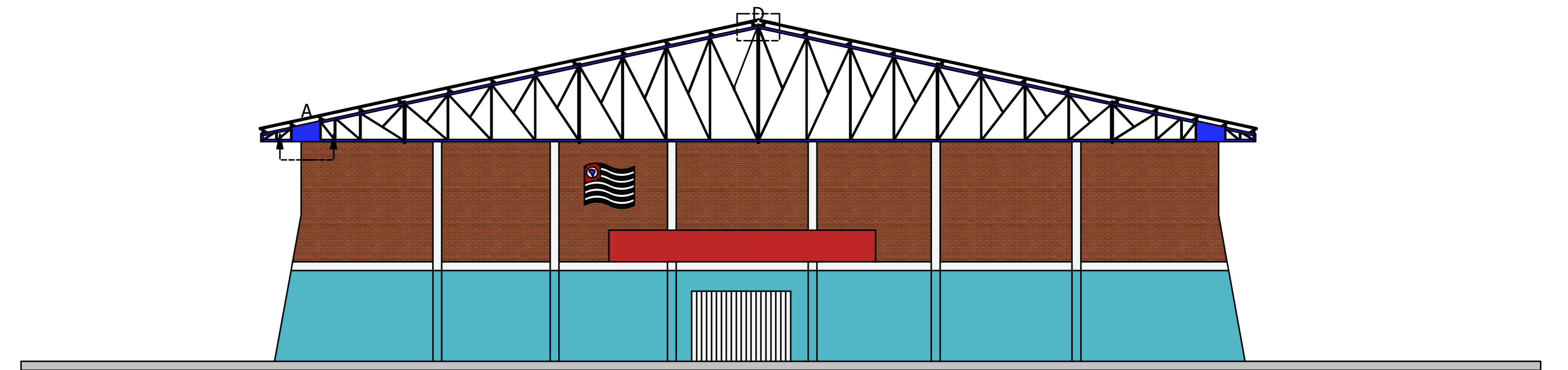
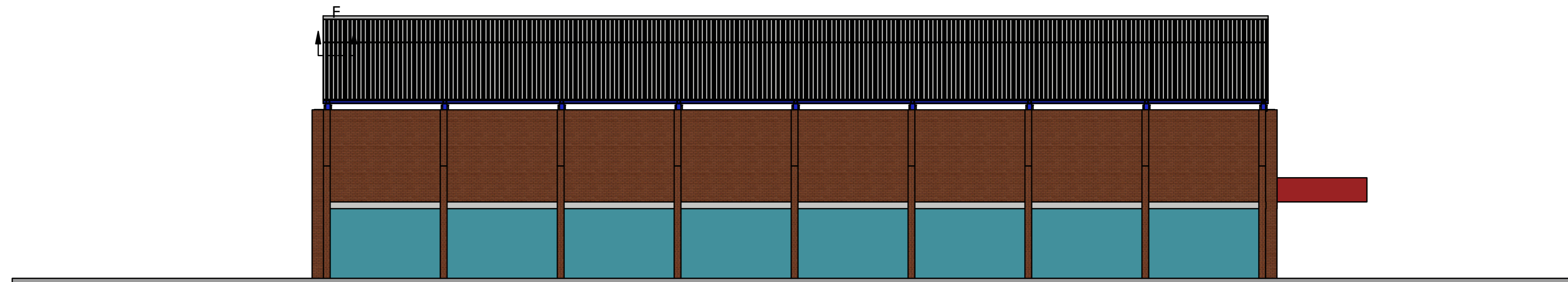
OBRA: GINÁSIO MUNICIPAL DOUTOR VICENTE EVARISTO | DATA: 01/03/2024
 ENDEREÇO: RUA: PEDRO NADIN, S/N - AGUDOS - SP

PROJETO: PROJETO DE COBERTURA METÁLICA | FOLHA Nº: 04/04

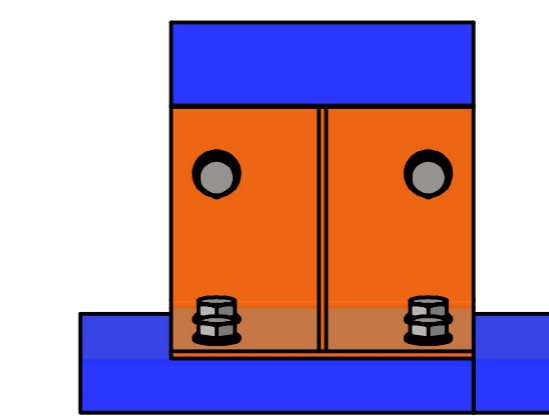
ASSUNTO: CORTES E DETALHES
 RESPONSÁVEL TÉCNICO: ENG. CIVIL OMAR DE ALMEIDA REZENDE JR.
 CREA - SP: 506 294 6600
 FONE: (14) 98129-9265 | email: omarrezendejr@gmail.com



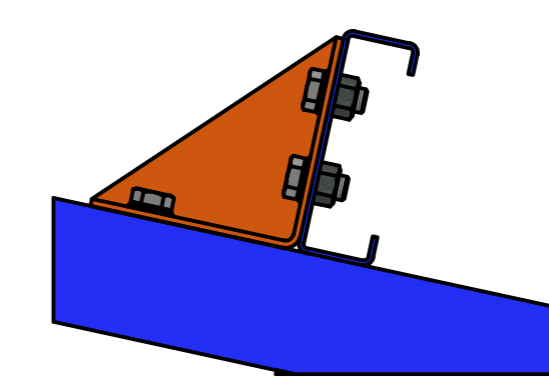
DETALHE TRAVAMENTO



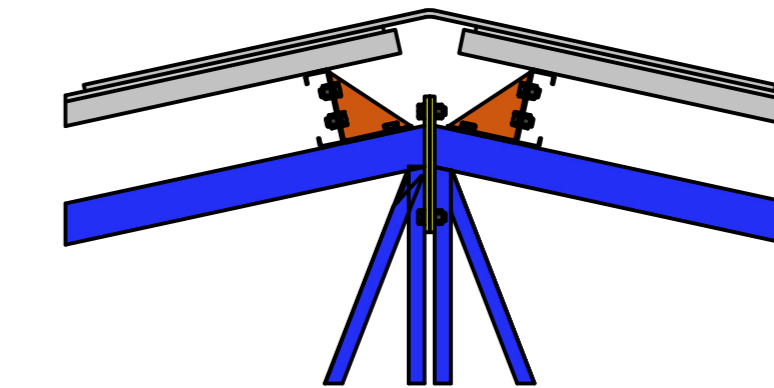
DETALHE REFORÇO TESOURA



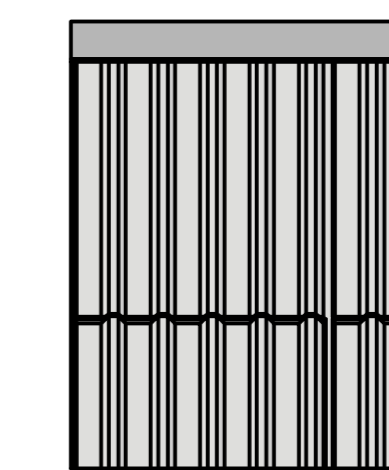
DETALHE SUPORTE TERÇA



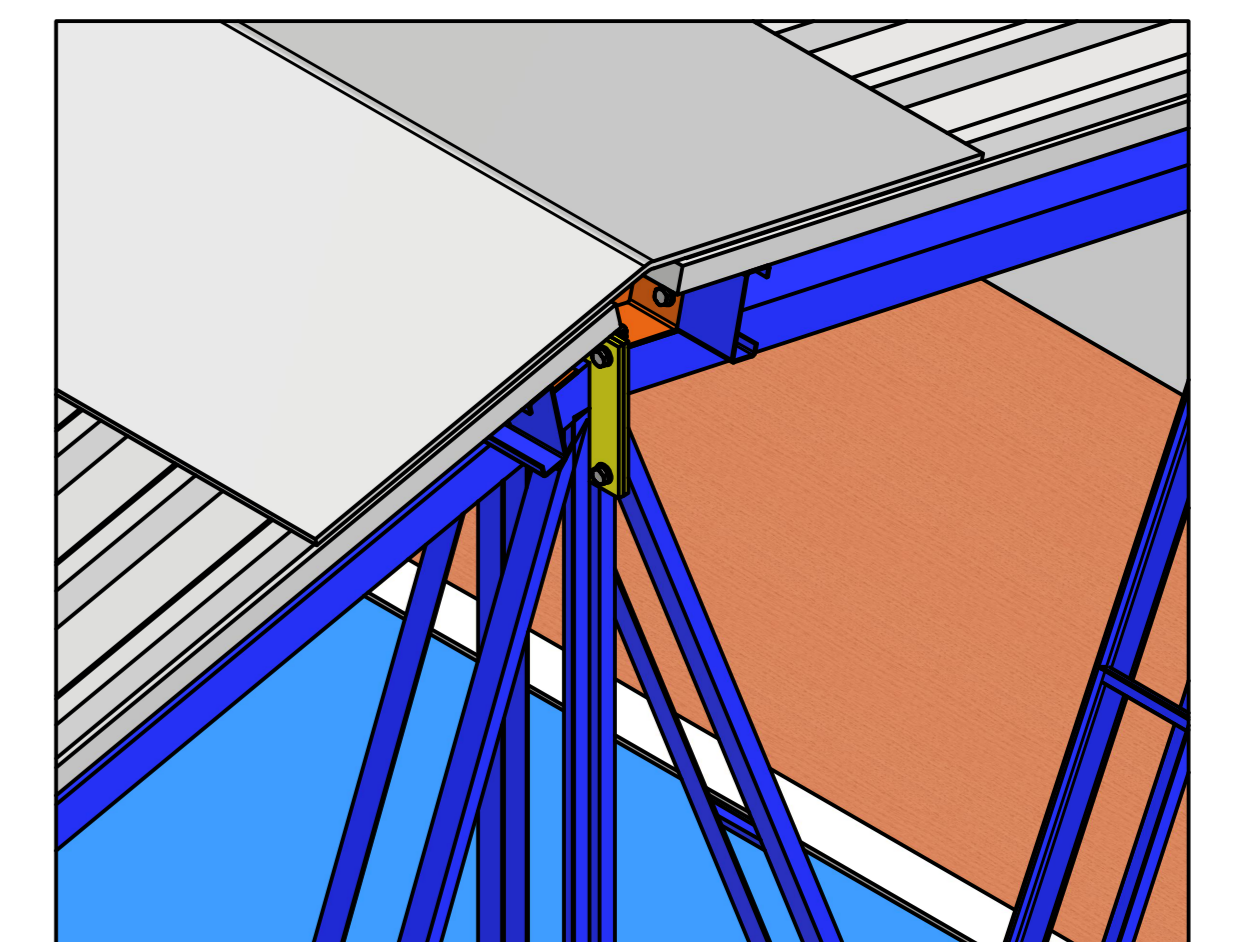
DETALHE TERÇA E SUPORTE



DETALHE COBERTURA COM TERÇAS



DETALHE TELHA TRAPEZOIDAL TP40 E=0,5MM



DETALHE COBERTURA



PREFEITURA MUNICIPAL DE AGUDOS
R. Sete de Setembro, 650 - Centro, Agudos - SP, 17120-001

ANEXO XII – LINK PARA ACESSAR OS ARQUIVOS

[CLIQUE AQUI PARA ACESSAR OS ARQUIVOS NECESSARIOS PARA EXECUÇÃO DO OBJETO DESTES EDITAL](#)