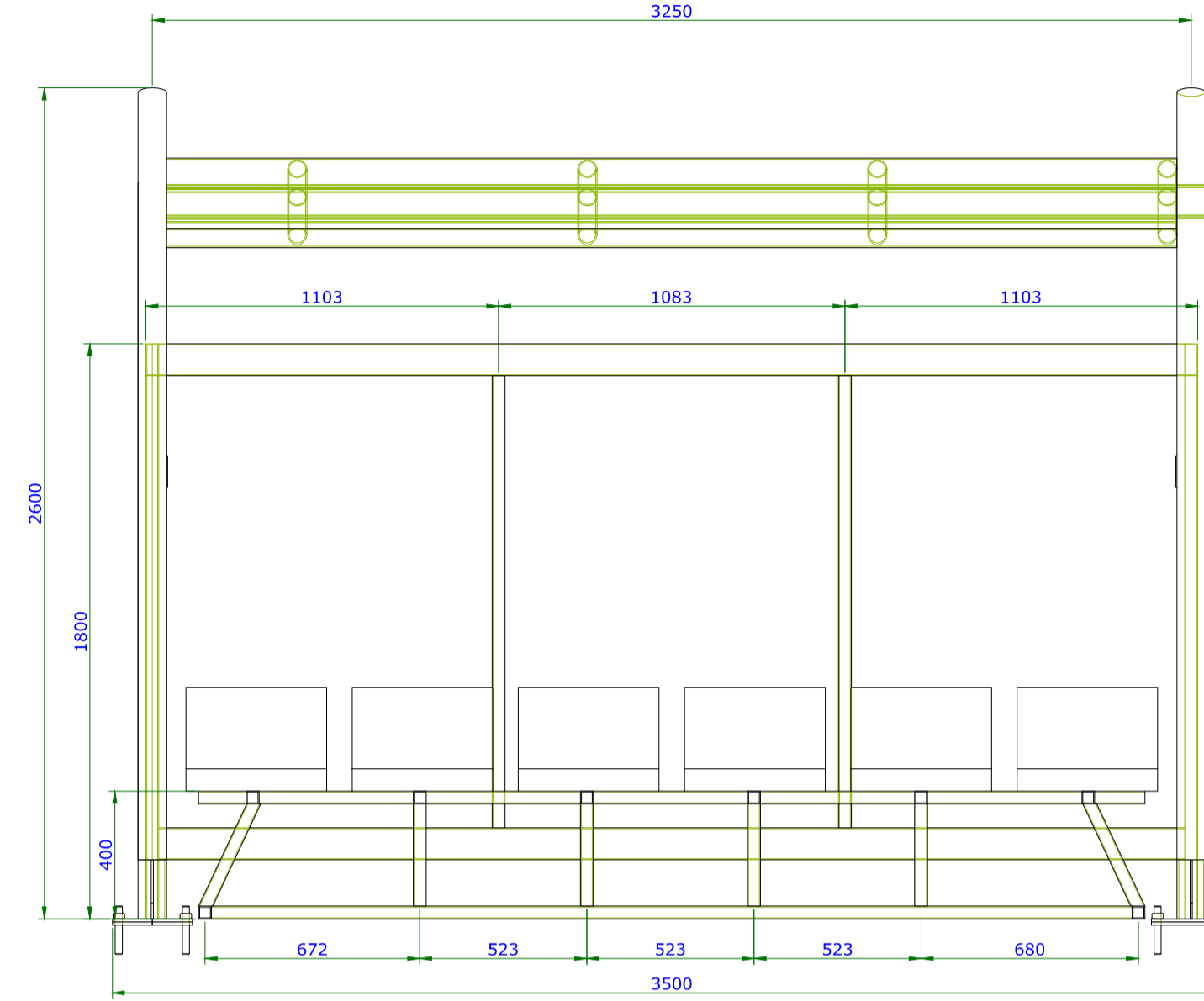
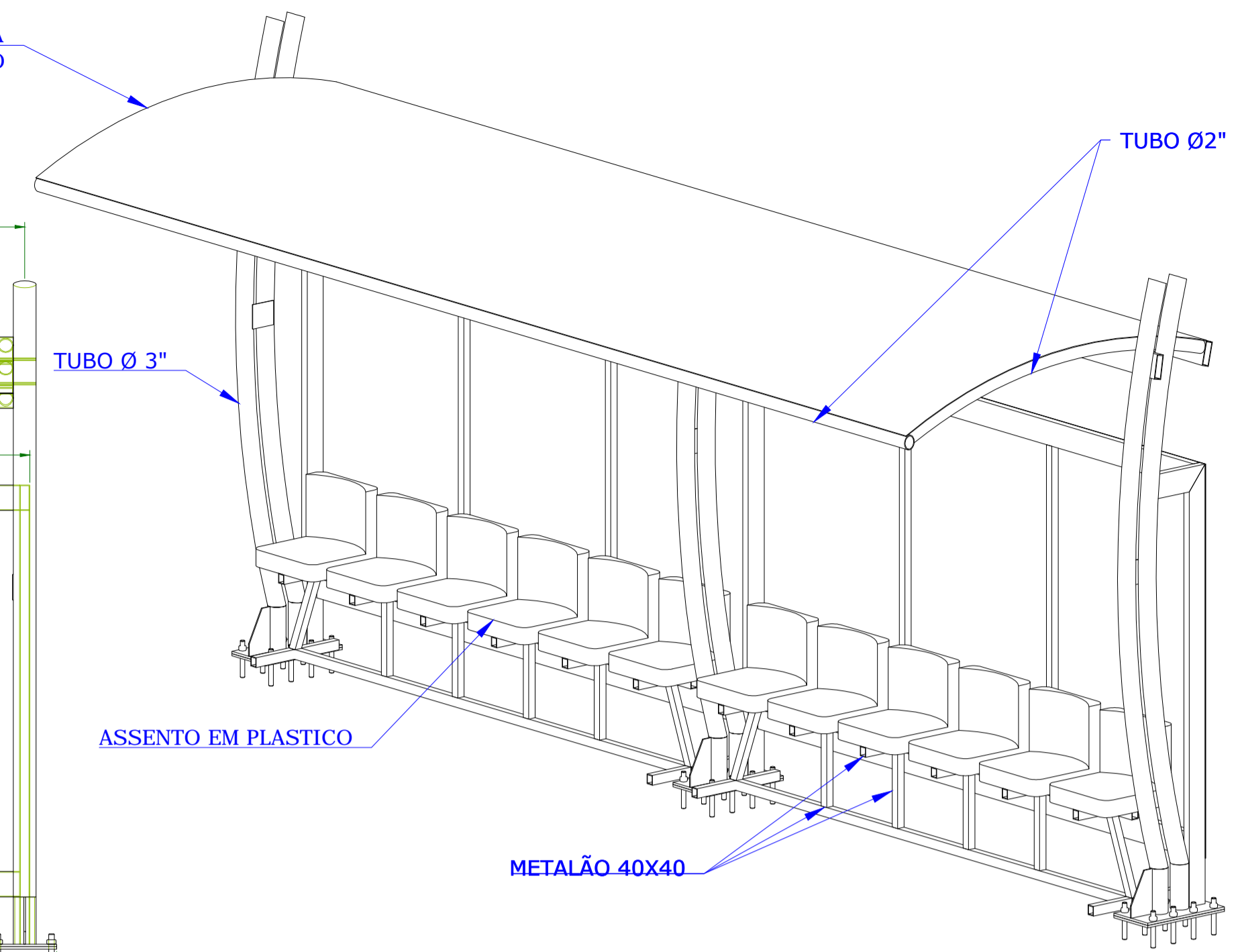


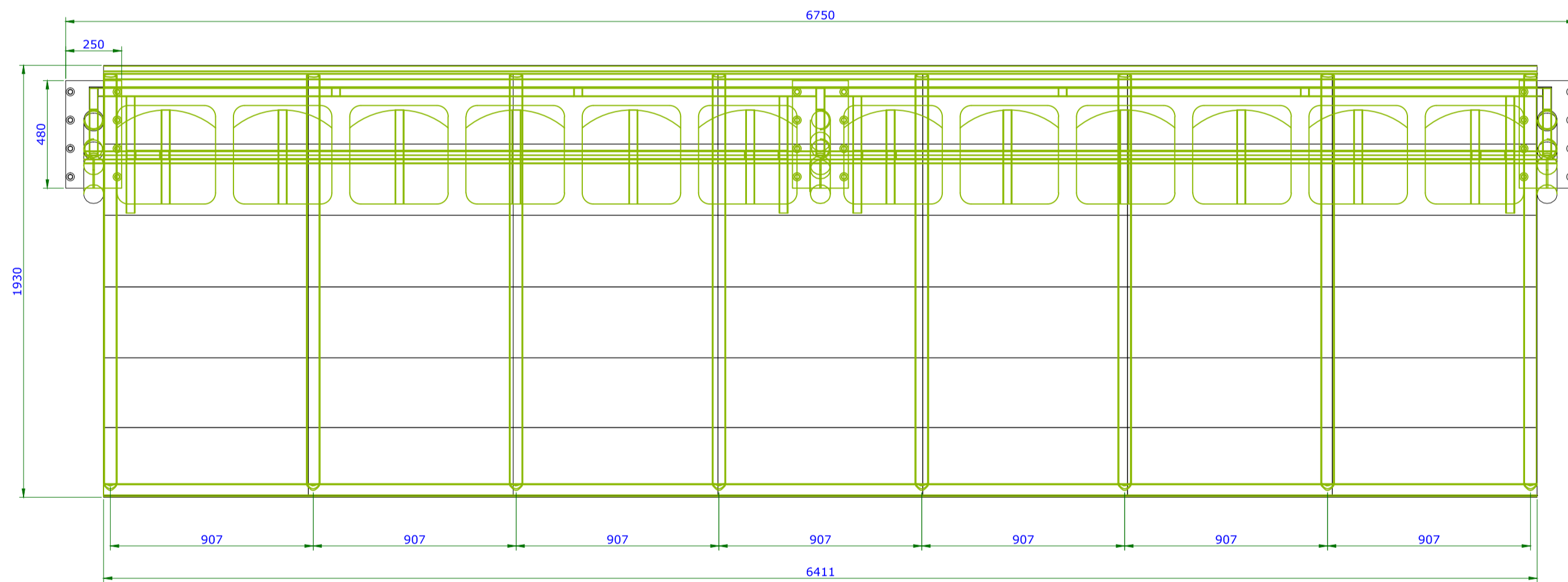
VISTA FRONTAL
BANCO DE RESERVA
JOGADORES FABRICAR 2X
ESCALA 1:20



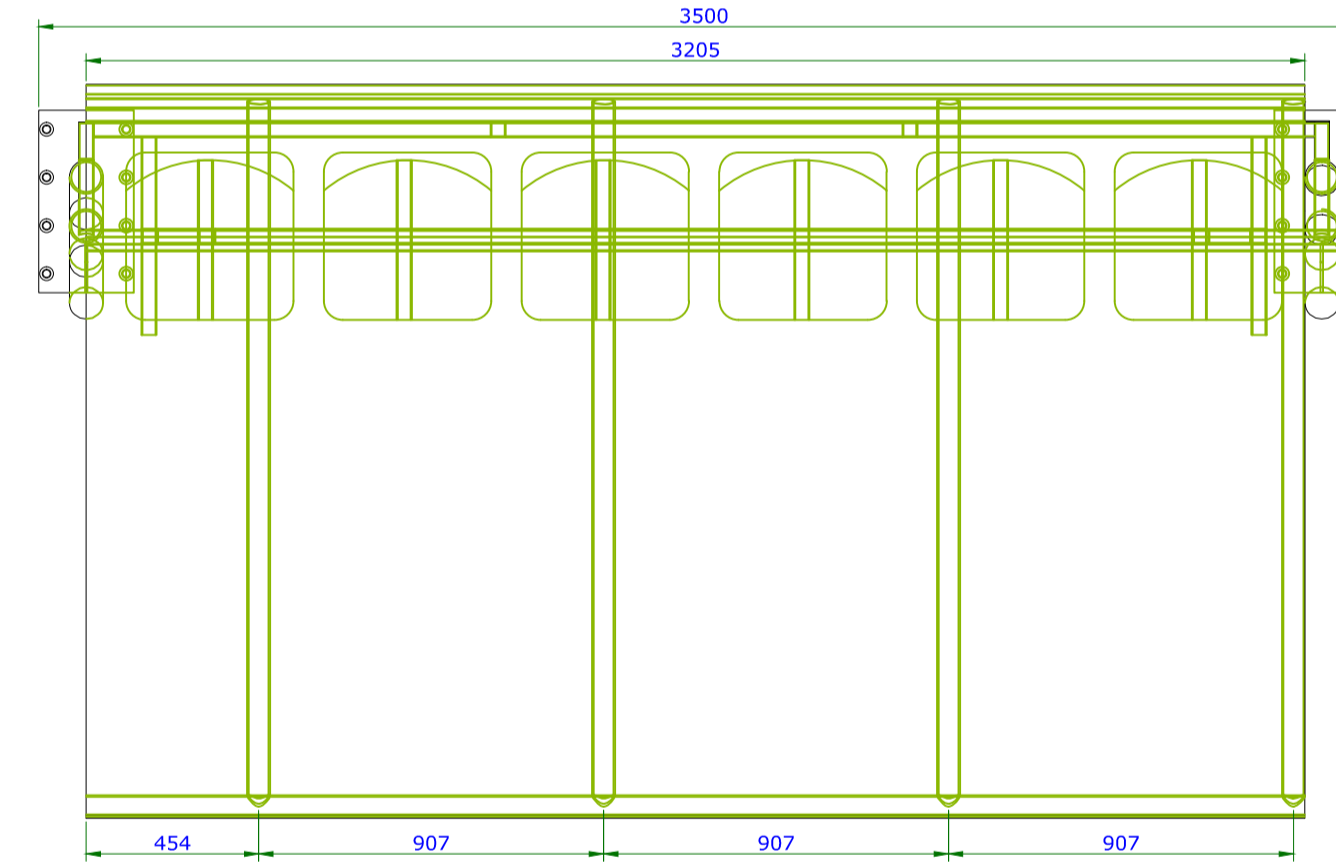
VISTA FRONTAL
BANCO DE RESERVA
ARBITROS FABRICAR 1X
ESCALA 1:20



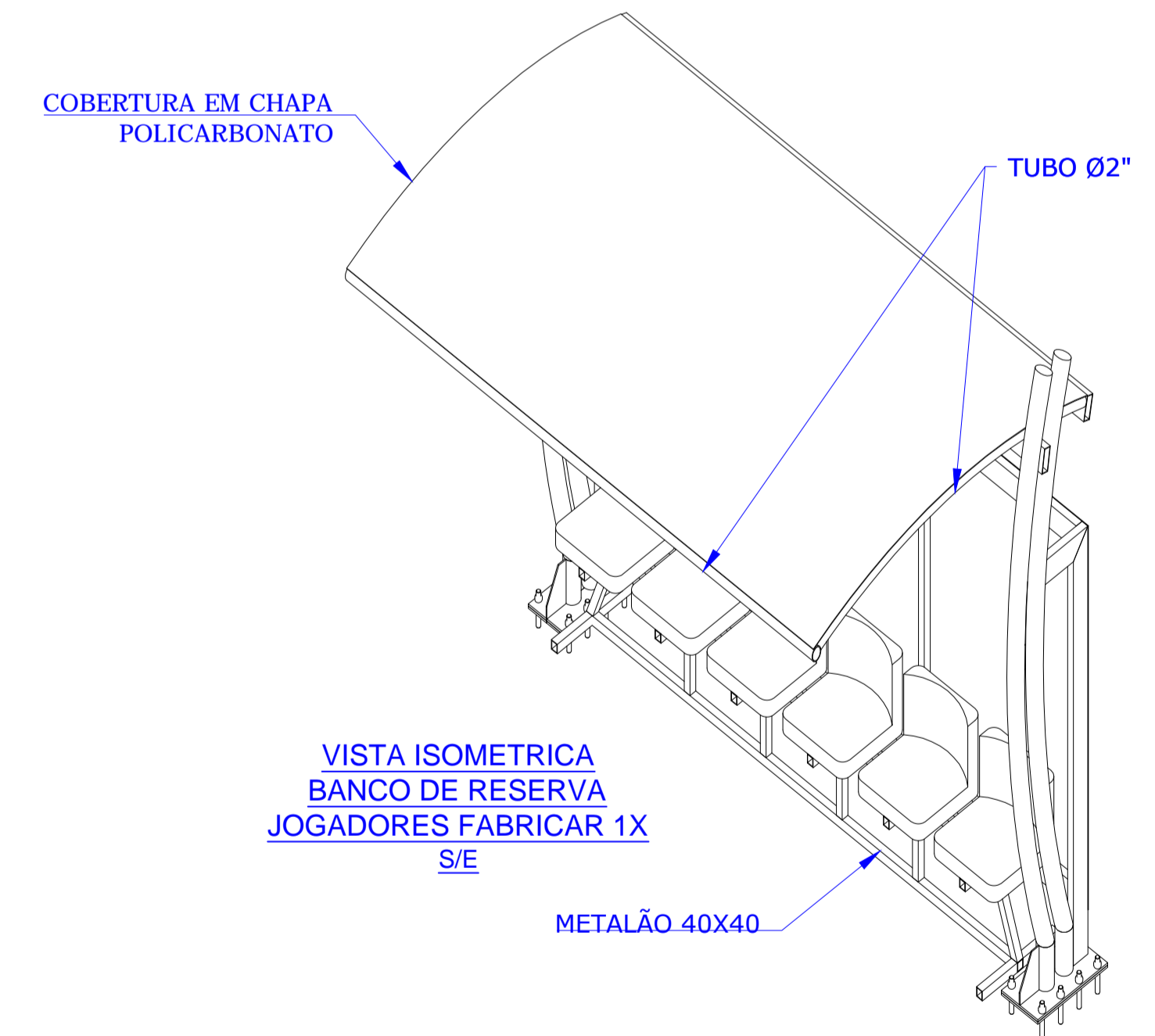
VISTA ISOMETRICA
BANCO DE RESERVA
JOGADORES FABRICAR 2X
S/E



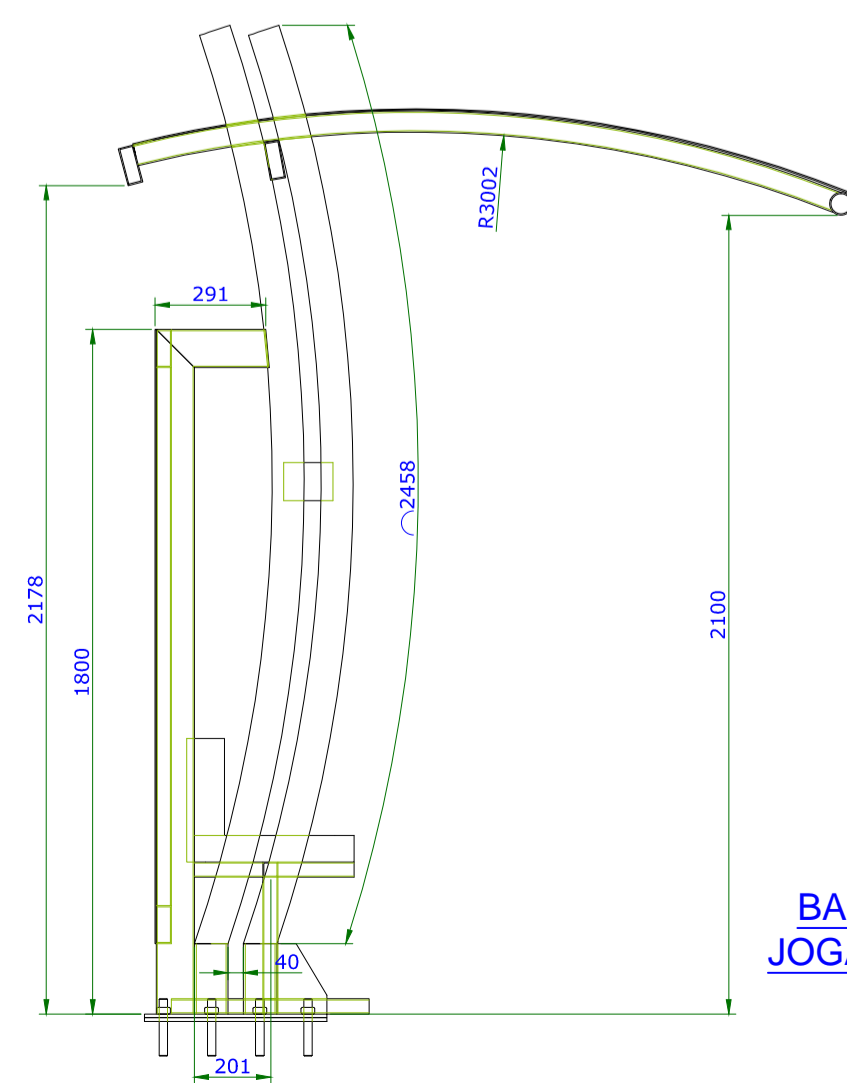
VISTA EM PLANTA
BANCO DE RESERVA
JOGADORES FABRICAR 2X
ESCALA 1:20



VISTA EM PLANTA
BANCO DE RESERVA
ARBITROS FABRICAR 1X
ESCALA 1:20



VISTA ISOMETRICA
BANCO DE RESERVA
JOGADORES FABRICAR 1X
S/E



VISTA LATERAL
BANCO DE RESERVA
JOGADORES E ARBITRO
ESCALA 1:20

ITEM	QUANT.	DENOMINAÇÃO	DIMENSÕES	MATERIAL	PESO
VM ENGENHARIA PROJETOS E CONSTRUÇÃO CIVIL					
Cliente: PREFEITURA MUNICIPAL DE AGUDOS/ SP					
Obra: REFORMA NO ESTADIO MUNICIPAL					
RESP. TÉCNICO: DIEGO FELIPE NEGRÃO ENG. CIVIL CREA: 5069493430					
DESENHO Nº: ESCALA: INDICADA					
Desenho: Diego Felipe Negrão Data: 19/09/2021		Aprovação: Diego Felipe Negrão Data: 19/09/2021		Projeto: BANCOS DE RESERVA ARBITRO E JOGADORES	
Projeto: Diego Felipe Negrão Data: 19/09/2021		Revisão: [01] [02] [03] [04] [05] [06] [07]		Data:	

CRONOGRAMA FÍSICO-FINANCEIRO

Proponente / Tomador:

Município - UF:

Endereço:

Município de Agudos

Agudos - SP

**Avenida Richard Freudenberg, nº0 -
Vila Avato - Agudos, São Paulo - SP.**

Objeto:

REFORMA DO ESTADIO MUNICIPAL

ITEM	DESCRIÇÃO	VALOR R\$	PESO %	MÊS 01			MÊS 02			MÊS 03		
				REALI. (R\$)	REALI. (%)	ACUM. (%)	REALI. (R\$)	REALI. (%)	ACUM. (%)	REALI. (R\$)	REALI. (%)	ACUM. (%)
1	REFORMA DO ESTADIO MUNICIPAL	350.000,00	100,00%	70.000,00	20,00%	20,00%	140.000,00	40,00%	60,00%	140.000,00	40,00%	100,00%
	TOTAL GLOBAL	350.000,00	100,00%	70.000,00	20,00%	20,00%	140.000,00	40,00%	60,00%	140.000,00	40,00%	100,00%
	TOTAL RECUSO ESTADUAIS	300.000,00	85,71%	60.000,00	20,00%	20,00%	120.000,00	40,00%	60,00%	120.000,00	40,00%	100,00%
	TOTAL RECURSOS MUNICIPAIS	50.000,00	14,29%	10.000,00	20,00%	20,00%	20.000,00	40,00%	60,00%	20.000,00	40,00%	100,00%

Agudos
LOCAL

01 de outubro de 2021
DATA

DIEGO FELIPE
NEGRAO:3638
3349880

Assinado de forma
digital por DIEGO FELIPE
NEGRAO:36383349880
Dados: 2021.10.06
06:39:07 -03'00'

responsavel pela elaboração do cronograma
Diego Felipe Negrão
Engenheiro Civil



VISTA EM PLANTA
ESCALA 1/200

ITEM	QUANT.	DENOMINAÇÃO	DIMENSÕES	MATERIAL	PESO
 VM ENGENHARIA PROJETOS E CONSTRUÇÃO CIVIL					
Cliente: PREFEITURA MUNICIPAL DE AGUDOS/ SP					
Obra: REFORMA NO ESTADIO MUNICIPAL					RESP. TÉCNICO: DIEGO FELIPE NEGRÃO ENG. CIVIL CREA: 5069493430
Desenho: Diego Felipe Negrão Data: 19/09/2021		Aprovação: Diego Felipe Negrão Data: 19/09/2021		Projeto: ÁREA DE IMPLANTAÇÃO DO GRAMADO	
Projeto: Diego Felipe Negrão Data: 19/09/2021		Revisão: [01] [02] [03] [04] [05] [06] [07]		DESENHO Nº: ESCALA: INDICADA	

