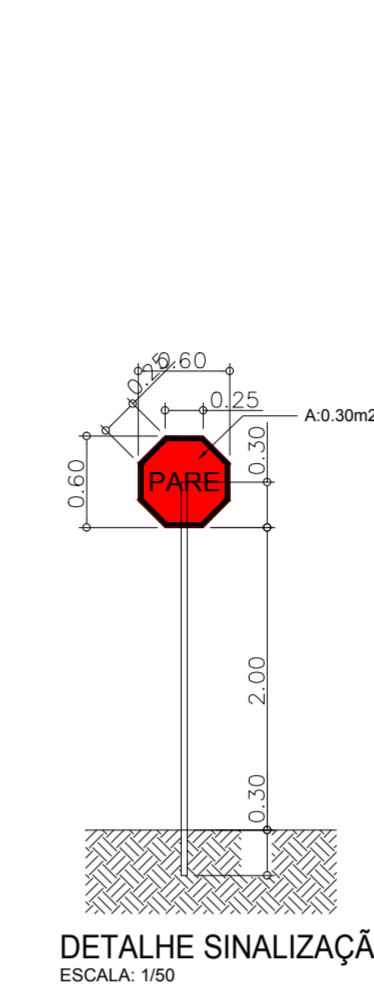
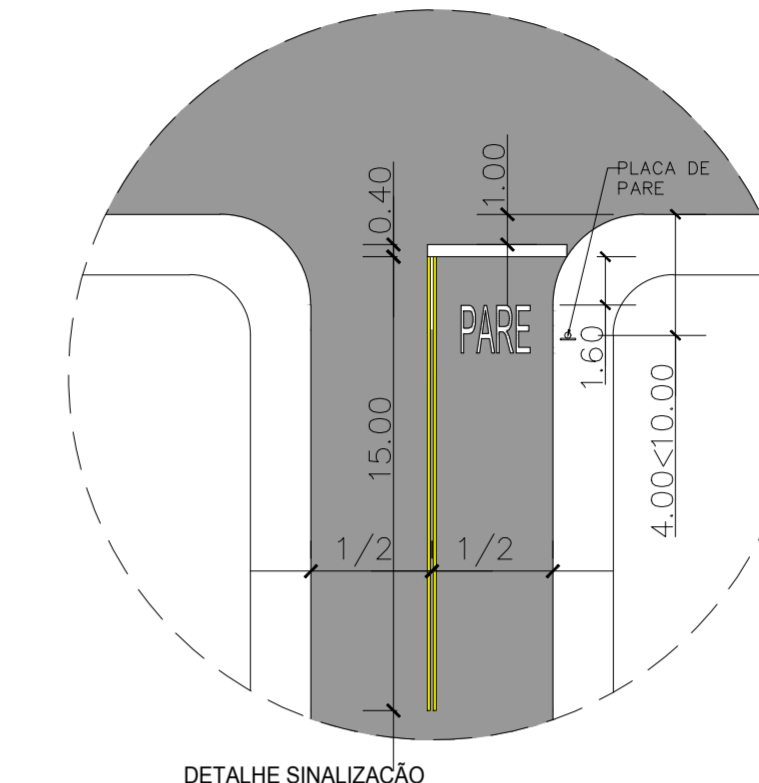


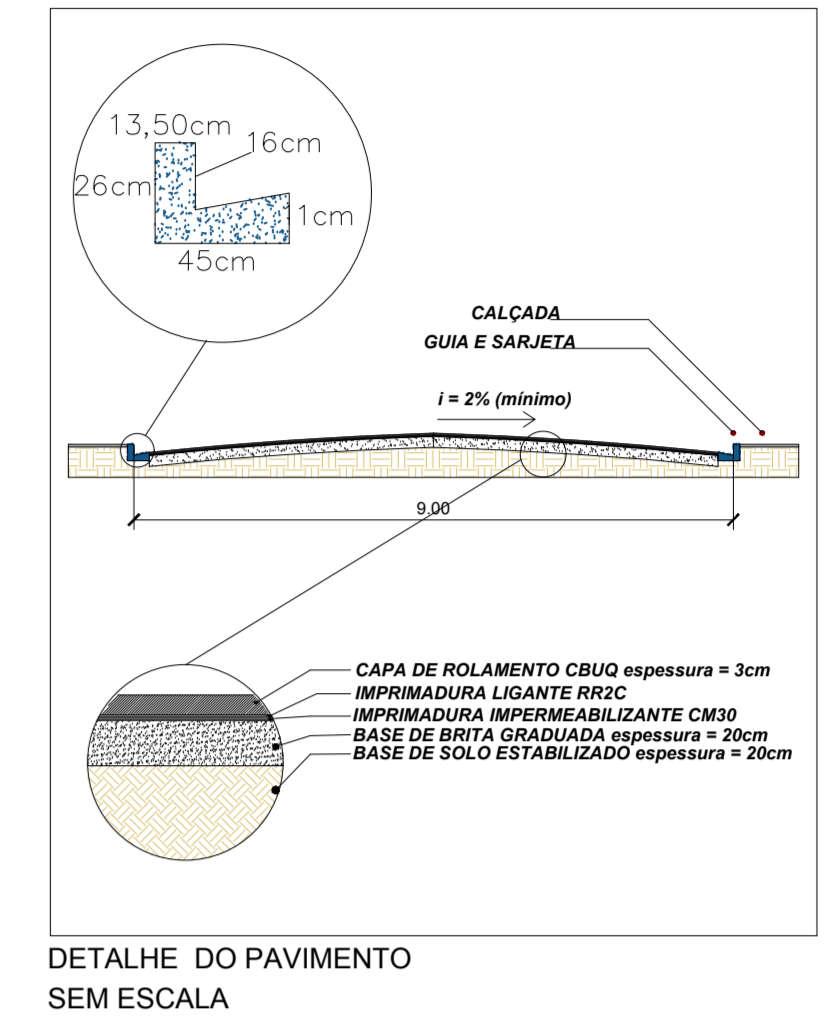
DETALHE DA RAMPA DE ACESSIBILIDADE SEM ESCALA



DETALHE SINALIZAÇÃO ESCALA: 1/50

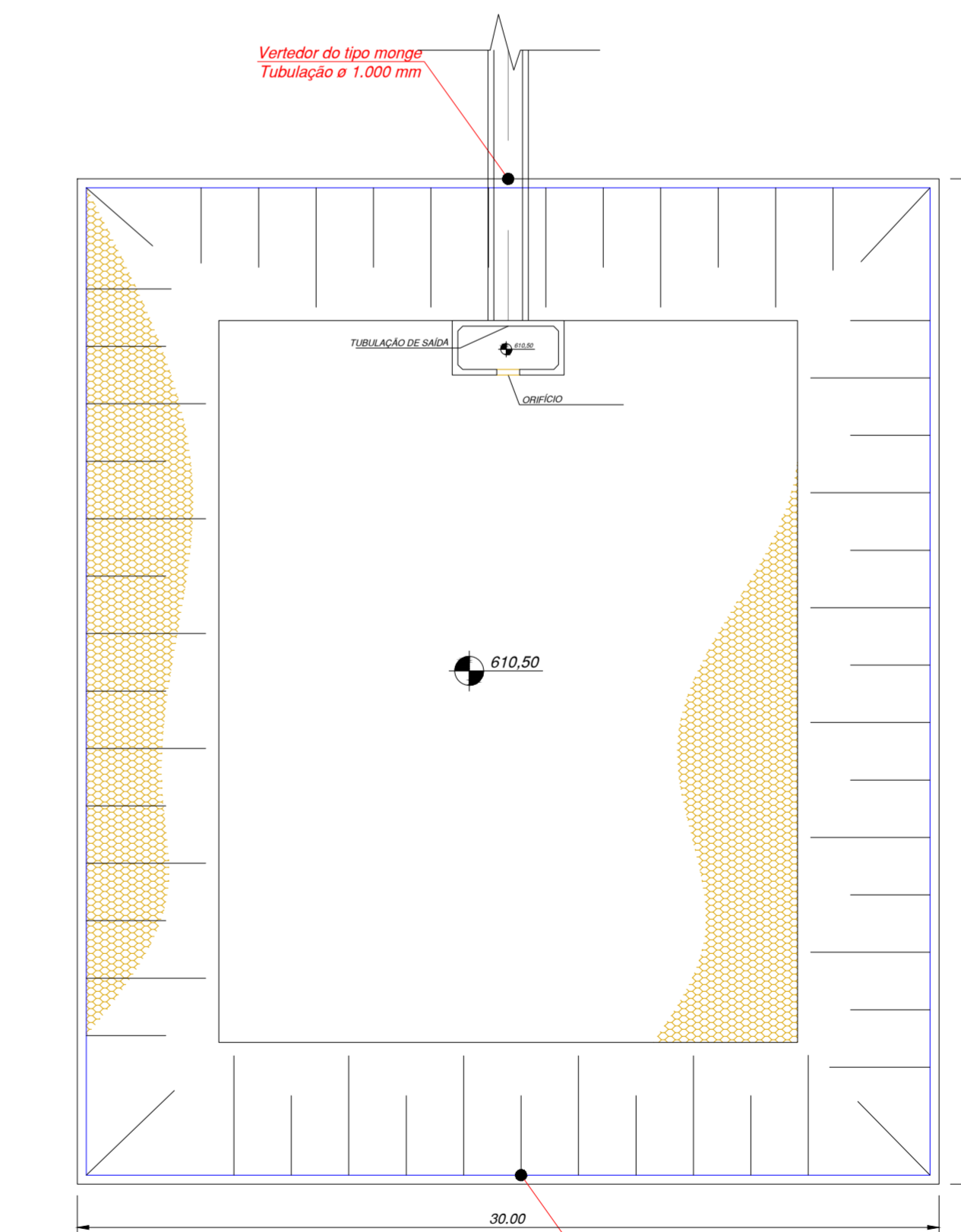
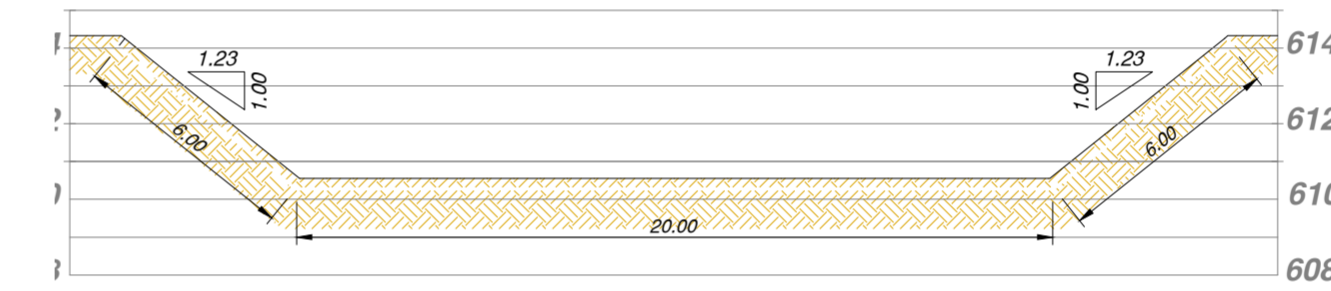


DETALHE SINALIZAÇÃO ESCALA: 1/20

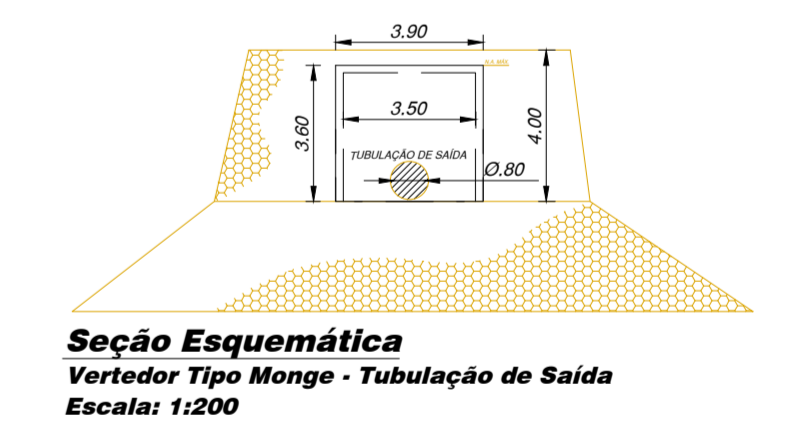


DETALHE DO PAVIMENTO SEM ESCALA

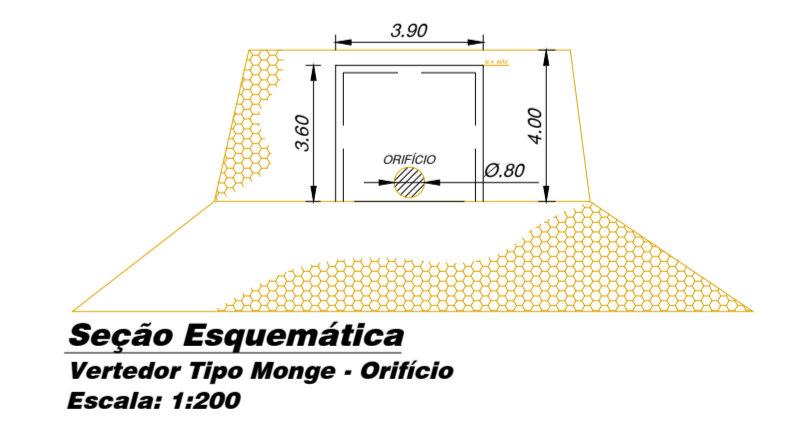
Seção Esquemática Reservatório
Escala: 1:200



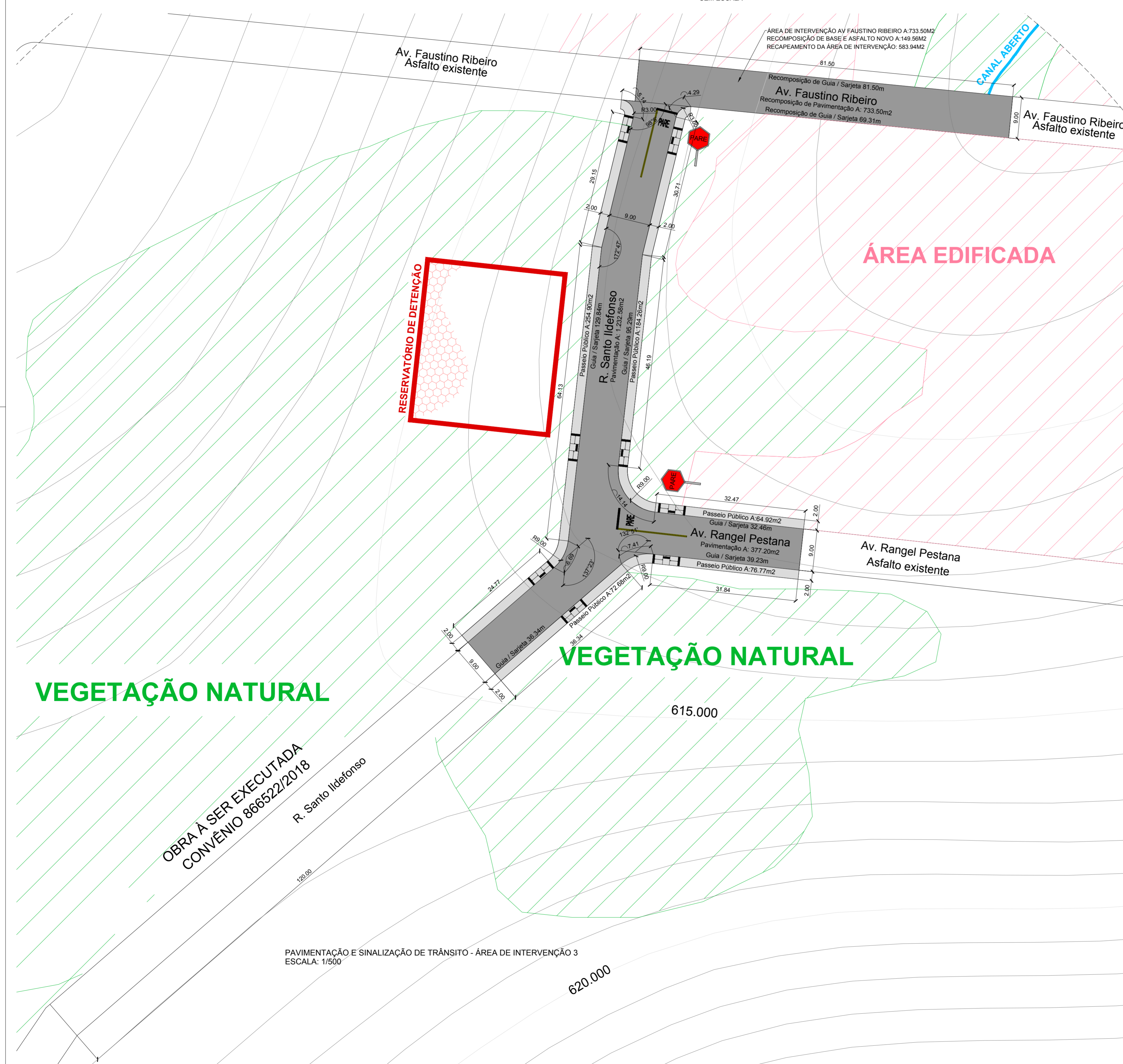
Planta Esquemática Reservatório
Escala: 1:200



Seção Esquemática Vertedor Tipo Monge - Tubulação de Saída
Escala: 1:200



Seção Esquemática Vertedor Tipo Monge - Orifício
Escala: 1:200



PAVIMENTAÇÃO E SINALIZAÇÃO DE TRÂNSITO - ÁREA DE INTERVENÇÃO 3 ESCALA: 1/500

ALTAIR FRANCISCO SILVA
PREFEITO MUNICIPAL

KARLA FRATINE TATEISHI
ARQUITETA E URBANISTA CAU A67746-9
ASSESSORA DE OBRAS

KLAUS REBOLTO
CHEFE DE TRÂNSITO

CLIENTE	PREFEITURA MUNICIPAL DE AGUDOS	LOCAL	AGUDOS - SP
PROJETO	PAVIMENTAÇÃO E DRENAGEM DO JARDIM SANTA CÂNDIDA ÁREA DE INTERVENÇÃO 3	ESC.	1:500
TÍTULO	PAVIMENTAÇÃO/SINALIZAÇÃO DE TRÂNSITO/RESERV. DETENÇÃO	REV.	R1
RESP. TÉCNICO	ENGENHEIRO CIVIL ANDRÉ PAVARINI CREA 5061281496-SP	FOLHA	06/06

HIPER AMBIENTAL
www.hiperambiental.com.br

HIPER AMBIENTAL
Av. Romeu Strazzi nº 325 - Sala 222
Jardim Símbalo
CEP: 15.084-010
São José do Rio Preto - SP