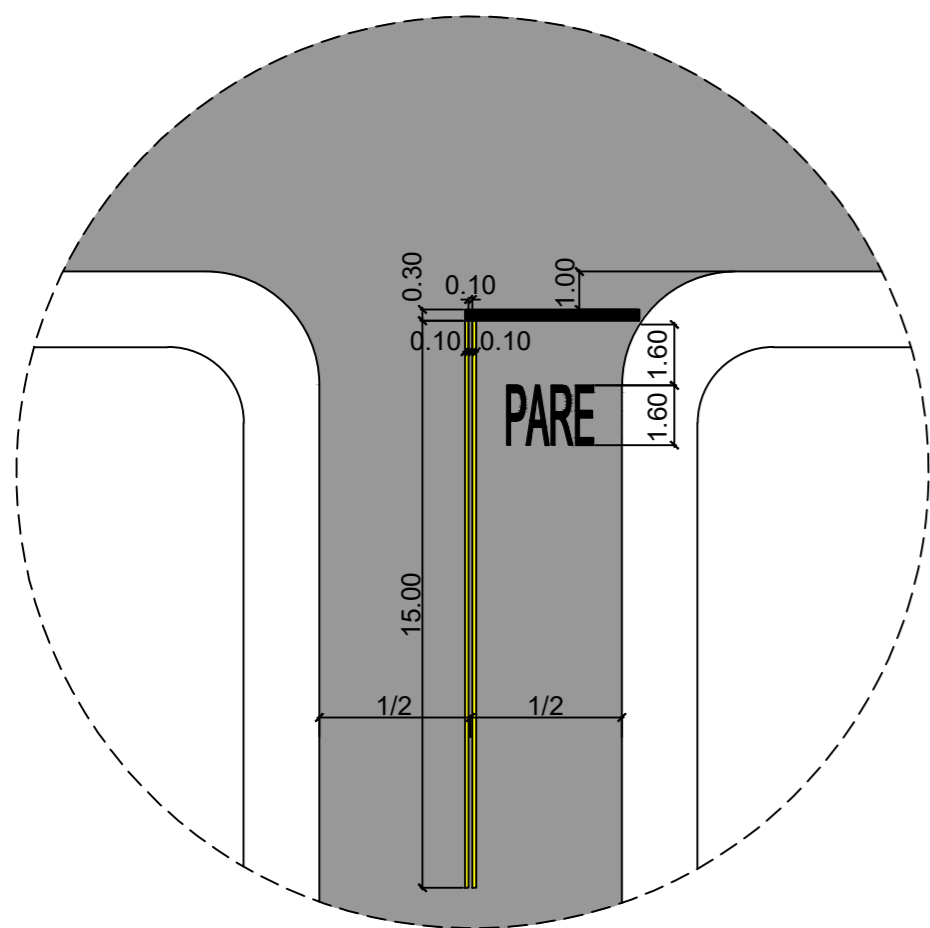
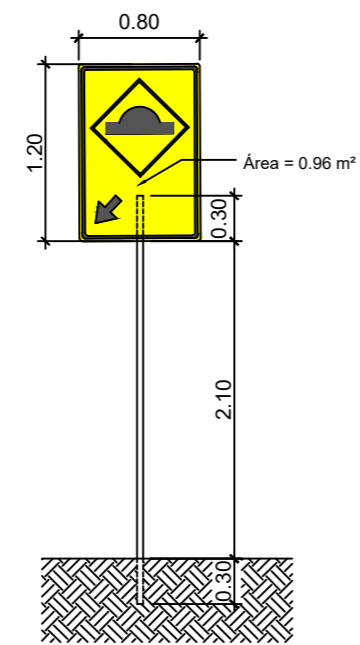


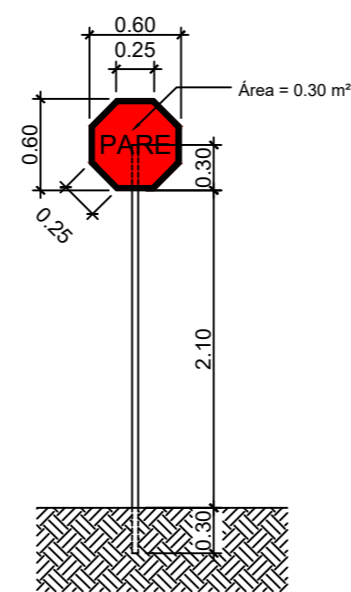
PLANTA - RECAPEAMENTO ASFÁLTICO E SINALIZAÇÃO DE TRÂNSITO - INTERVENÇÃO 05 - ÁREA COM 1.682,08m²
 ESCALA: 1/1000



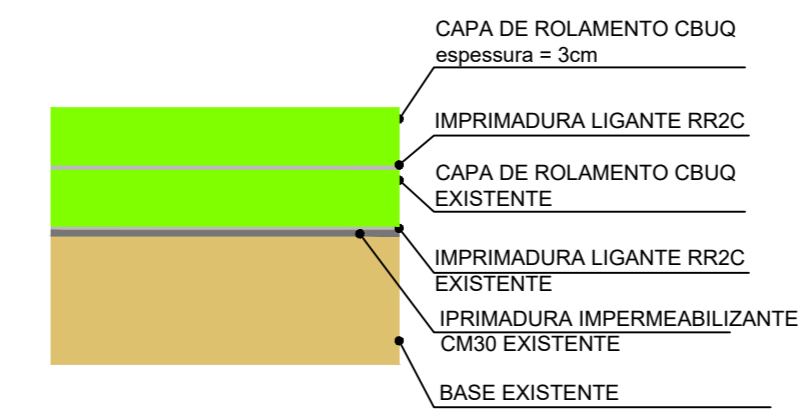
DETALHE SINALIZAÇÃO HORIZONTAL PARE
 ESCALA: 1/200



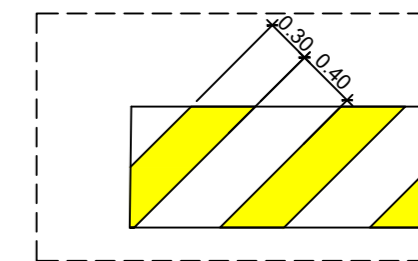
DETALHE SINALIZAÇÃO VERTICAL
 ESCALA: 1/50



DETALHE SINALIZAÇÃO VERTICAL
 ESCALA: 1/50



DETALHE RECAPE
 SEM ESCALA



DETALHE SINALIZAÇÃO HORIZONTAL LOMBADA
 ESCALA: 1/50

FERNANDO OCTAVIANI
 PREFEITO MUNICIPAL DE AGUDOS

CAIO HENRIQUE REIS BERTOLO
 ENGENHEIRO CIVIL CREA 5069774303

PREFEITURA MUNICIPAL DE AGUDOS CNPJ: 46.137.444/0001-74 Praça Tiradentes n° 650 - Centro - Agudos - SP						
Nome (local) AVENIDA BENEDITO OTONI			Título RECAPEAMENTO ASFÁLTICO E SINALIZAÇÃO			
Logradouro			Subtítulo INTERVENÇÃO 5			
N°	Bairro	CREA/CAU/Nome do Projetista/Desenhista				
Cidade AGUDOS		CREA/CAU/Nome do responsável técnico 5069774303 CAIO HENRIQUE REIS BERTOLO				
Estado (UF) SP	CEP 17120-000	Data 02/2022	Disciplina	Fase	Folha 6/9	Revisão R3
						Escala IND