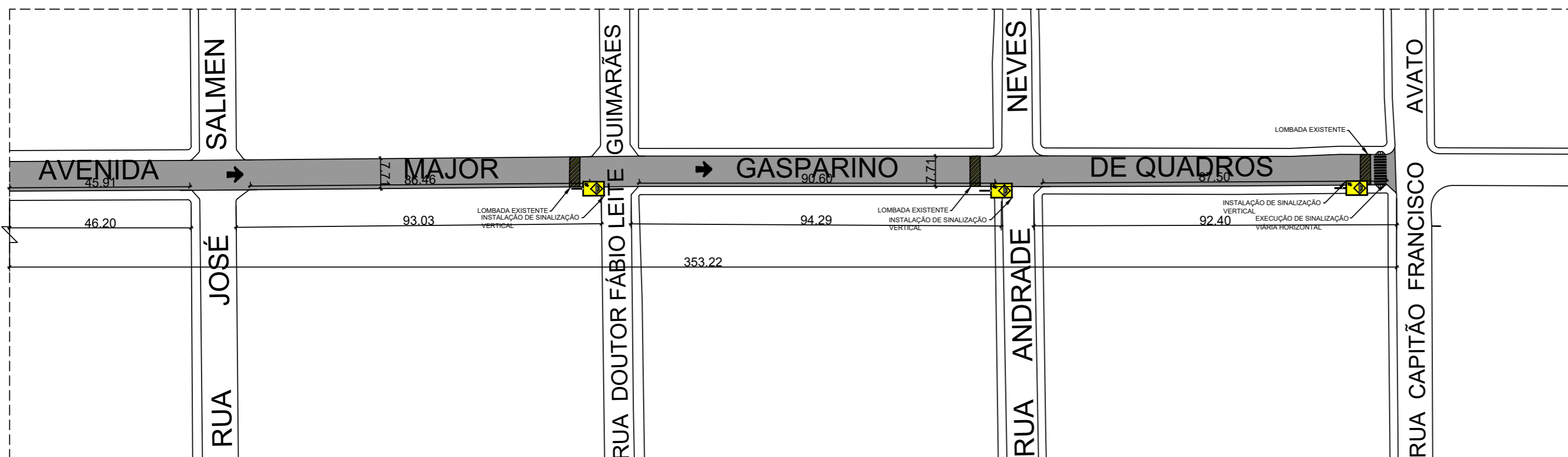
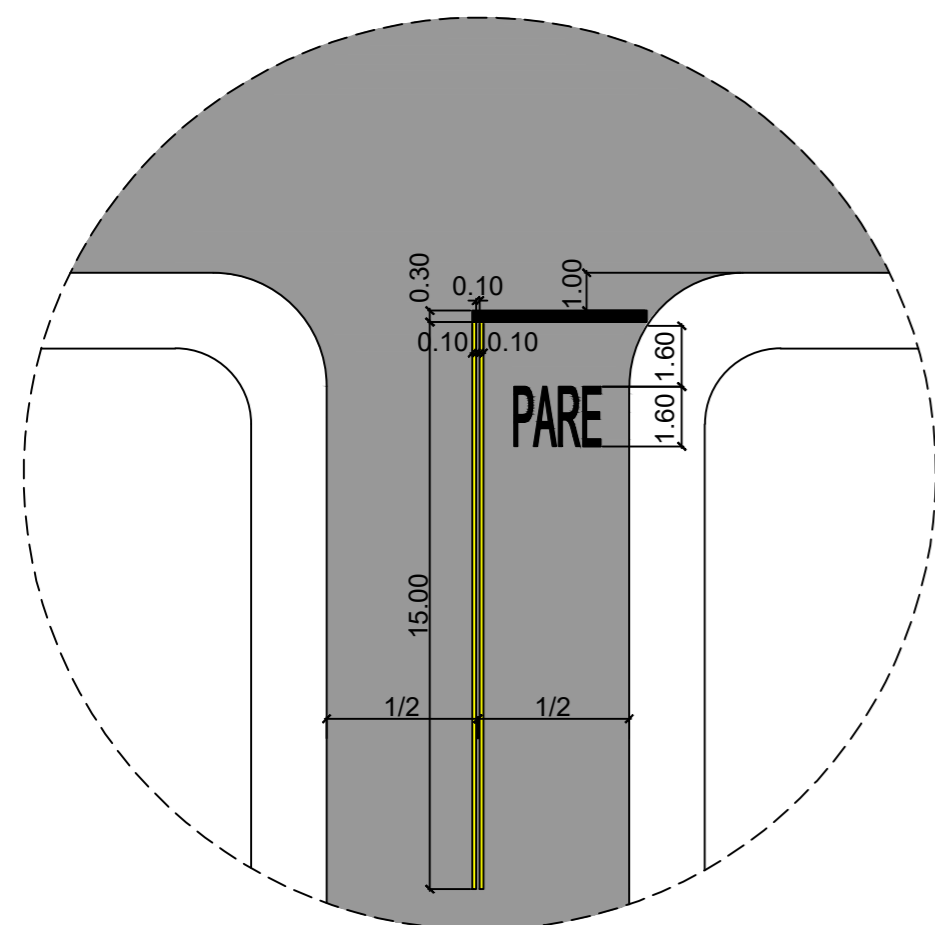


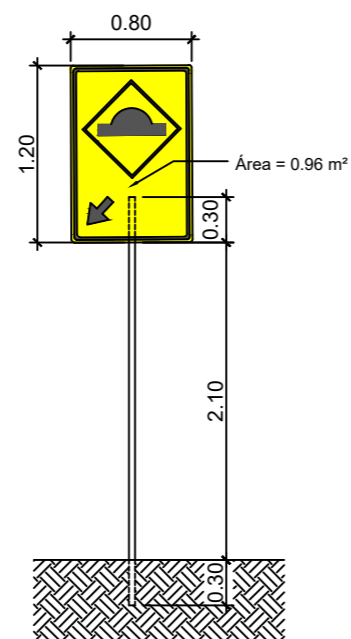
PLANTA - RECAPEAMENTO ASFÁLTICO E SINALIZAÇÃO DE TRÂNSITO - INTERVENÇÃO 03 - TRECHO 01 - ÁREA COM 1.908,91m<sup>2</sup>  
 ESCALA: 1/1000



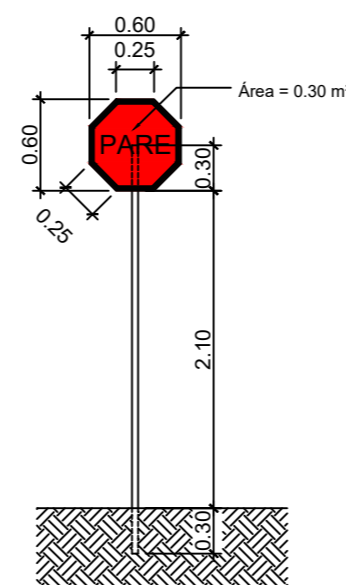
PLANTA - RECAPEAMENTO ASFÁLTICO E SINALIZAÇÃO DE TRÂNSITO - INTERVENÇÃO 03 - TRECHO 02 - ÁREA COM 2.707,28m<sup>2</sup>  
 ESCALA: 1/1000



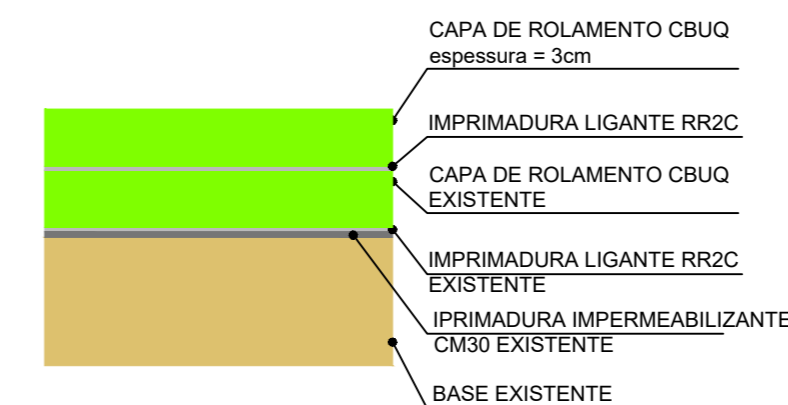
DETALHE SINALIZAÇÃO HORIZONTAL PARE  
 ESCALA: 1/200



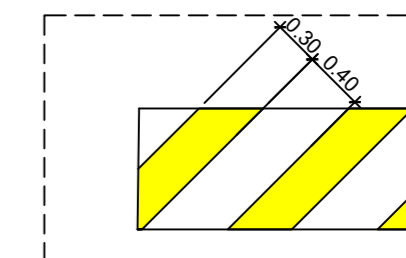
DETALHE SINALIZAÇÃO VERTICAL  
 ESCALA: 1/50



DETALHE SINALIZAÇÃO VERTICAL  
 ESCALA: 1/50



DETALHE RECAPE  
 SEM ESCALA



DETALHE SINALIZAÇÃO HORIZONTAL LOMBADA  
 ESCALA: 1/50

FERNANDO OCTAVIANI  
 PREFEITO MUNICIPAL DE AGUDOS

CAIO HENRIQUE REIS BERTOLO  
 ENGENHEIRO CIVIL CREA 5069774303

PREFEITURA MUNICIPAL DE AGUDOS CNPJ: 46.137.444/0001-74 Praça Tiradentes n° 650 - Centro - Agudos - SP						
Nome (local) AV. MAJOR G. DE QUADROS TR. 01 E 02			Título RECAPEAMENTO ASFÁLTICO E SINALIZAÇÃO			
Logradouro			Subtítulo INTERVENÇÃO 3			
N°	Bairro	CREA/CAU/Nome do Projetista/Desenhista				
Cidade AGUDOS		CREA/CAU/Nome do responsável técnico 5069774303 CAIO HENRIQUE REIS BERTOLO				
Estado (UF) SP	CEP 17120-000	Data 02/2022	Disciplina	Fase	Folha 4/9	Revisão R3
						Escala IND