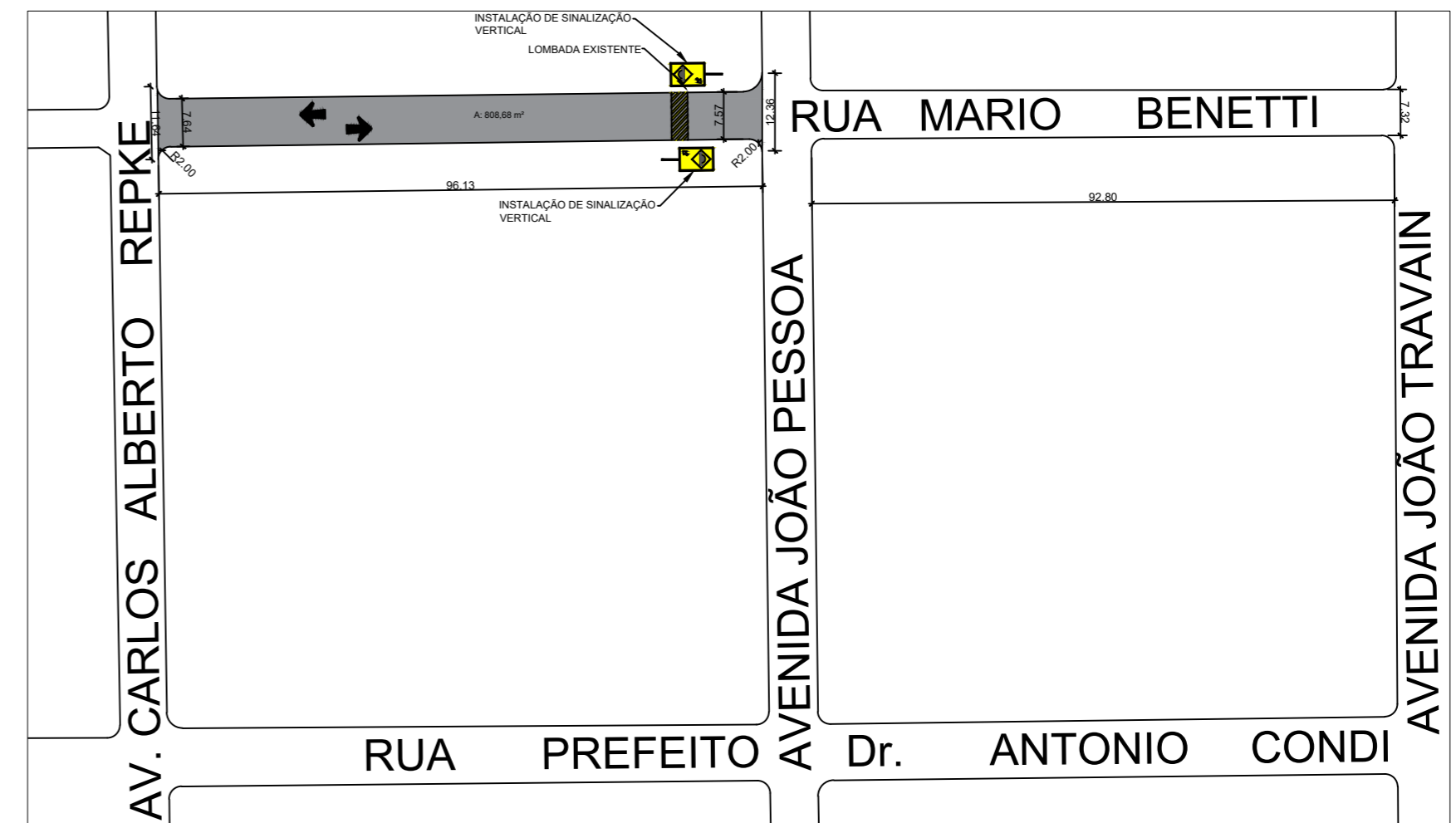
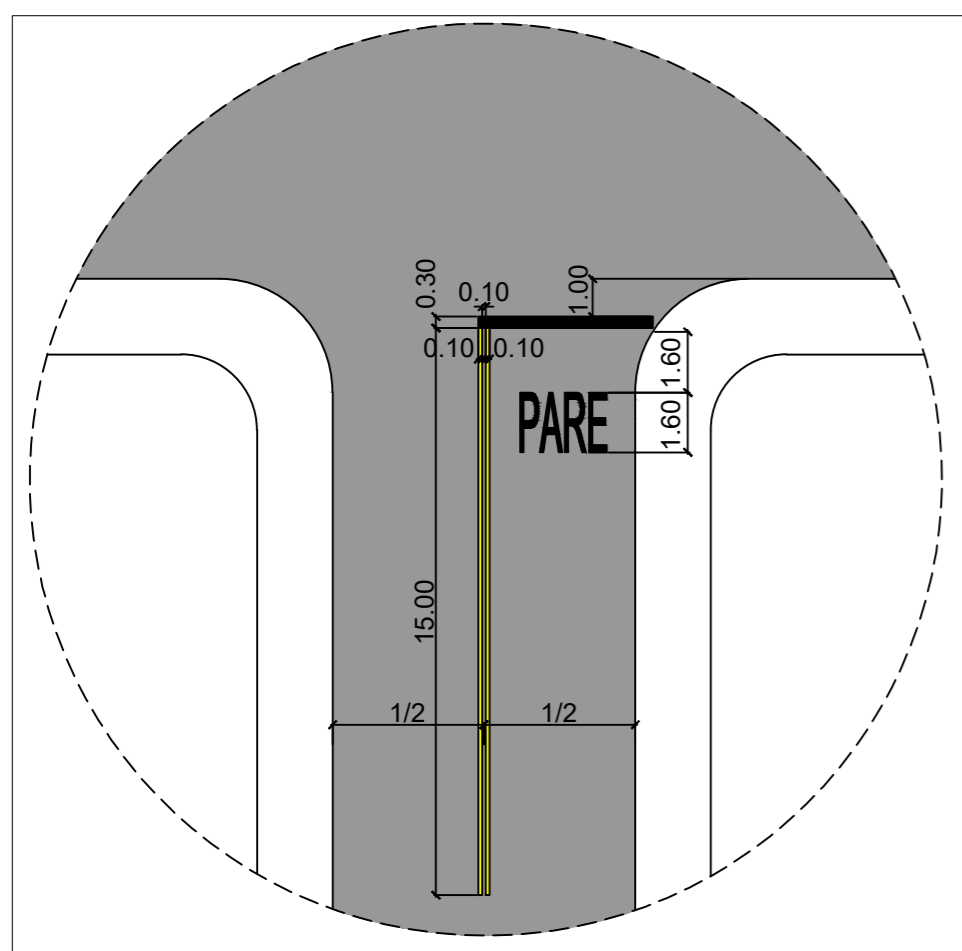


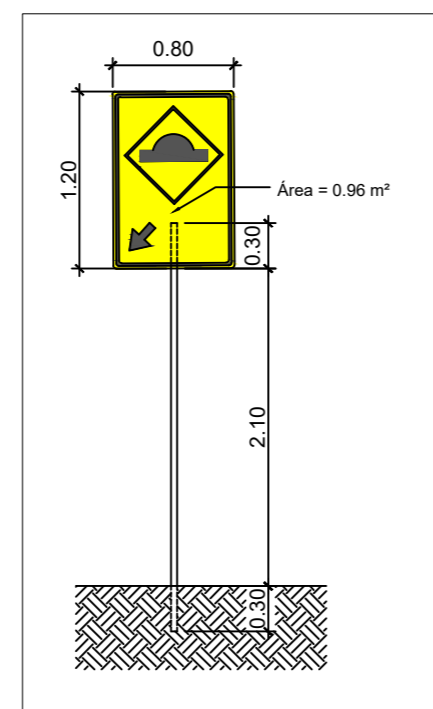
PLANTA - RECAPEAMENTO ASFÁLTICO E SINALIZAÇÃO DE TRÂNSITO - INTERVENÇÃO 01
ESCALA: 1/1000



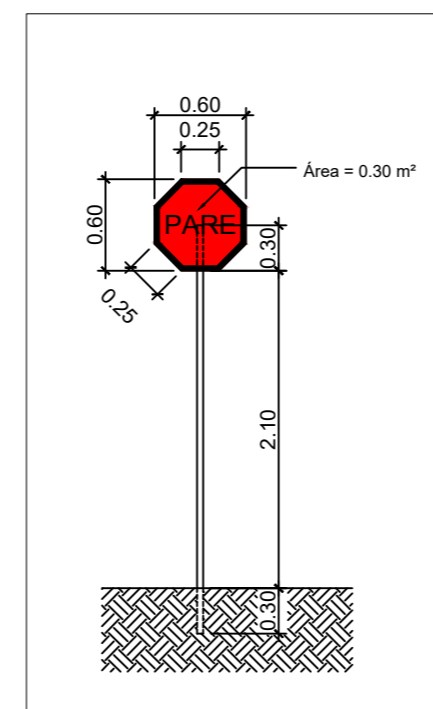
PLANTA - RECAPEAMENTO ASFÁLTICO E SINALIZAÇÃO DE TRÂNSITO - INTERVENÇÃO 02
ESCALA: 1/1000



DETALHE SINALIZAÇÃO HORIZONTAL PARE
ESCALA: 1/200



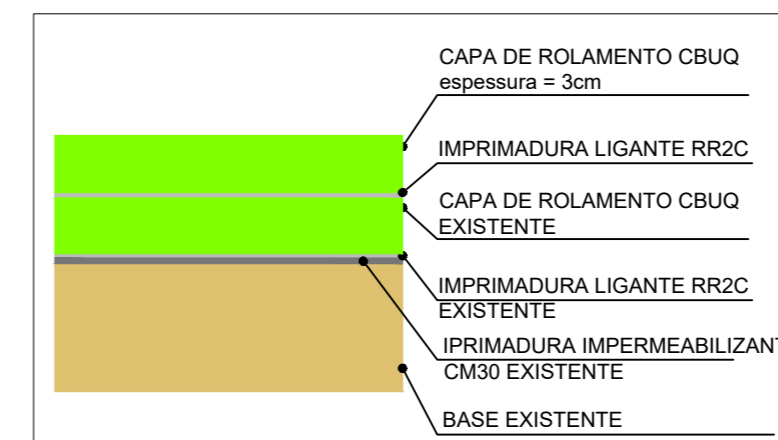
DETALHE SINALIZAÇÃO VERTICAL
ESCALA: 1/50



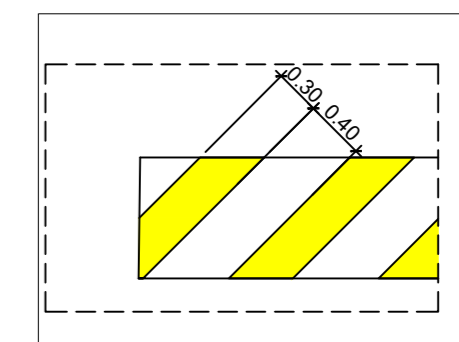
DETALHE SINALIZAÇÃO VERTICAL
ESCALA: 1/50

FERNANDO OCTAVIANI
PREFEITO MUNICIPAL DE AGUDOS

CAIO HENRIQUE REIS BERTOLO
ENGENHEIRO CIVIL CREA 5069774303



DETALHE RECAPE
SEM ESCALA



DETALHE SINALIZAÇÃO HORIZONTAL LOMBADA
ESCALA: 1/50

PREFEITURA MUNICIPAL DE AGUDOS CNPJ: 46.137.444/0001-74 Praça Tiradentes n° 650 - Centro - Agudos - SP						
Nome (local)		Título				
AV. JOSÉ BONIFÁCIO		RECAPEAMENTO ASFÁLTICO E SINALIZAÇÃO				
		Subtítulo				
		INTERVENÇÃO 1 e 2				
N°	Bairro	CREA/CAU/Nome do Projetista/Desenhista				
Cidade	CREA/CAU/Nome do responsável técnico					
AGUDOS	5069774303 CAIO HENRIQUE REIS BERTOLO					
Estado (UF)	CEP	Data	Disciplina	Fase	Folha	Revisão
SP	17120-000	02/2022			2/2	R3
						Escala
						IND