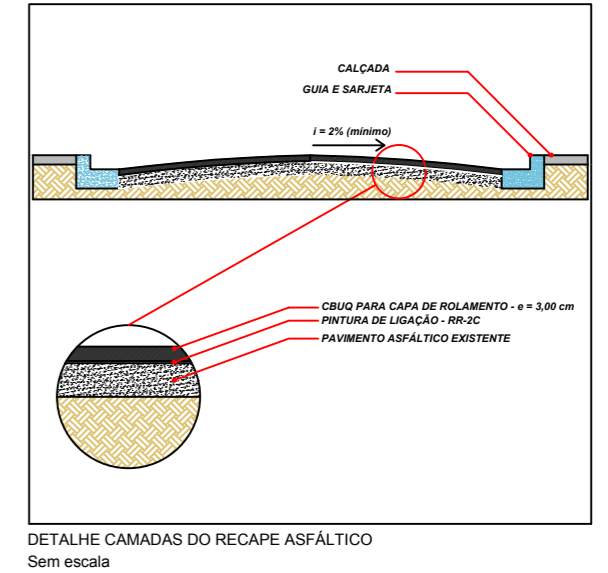
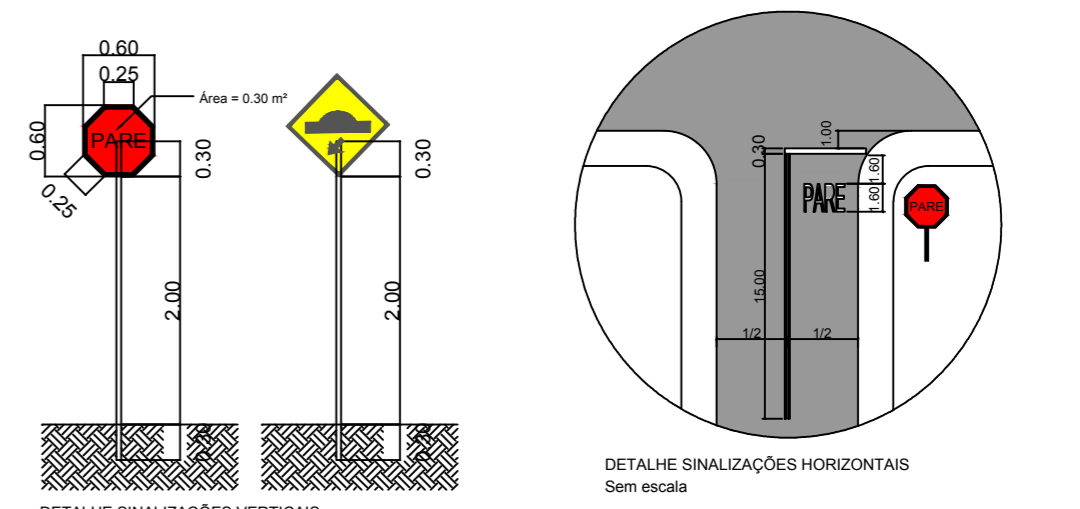


DETALHES DAS RUAS A SEREM RECAPEADAS  
Sem escala

ÁREA DE RECAPEAMENTO	
RUA PAULO BENEDITO SIMÃO	3.291,79 m <sup>2</sup>
RUA REGINA TORRES DE MORAES	3.876,72 m <sup>2</sup>
RUA JOAQUIM MARCIANO	1.559,19 m <sup>2</sup>
RUA DIONIZIO DALBETO	3.288,87 m <sup>2</sup>
<b>TOTAL RECAPEAMENTO</b>	<b>12.016,57 m<sup>2</sup></b>



TÍTULO DA PRANCHA		ESCALA:
<b>RECAPEAMENTO ASFÁLTICO</b>		<b>S/ ESCALA</b>
LOCAL DA OBRA:		S/ ESCALA
RUAS DO CENTENÁRIO PARQUE E PARQUE PAMPULHA		
NOME DO PROPRIETÁRIO:		
PREFEITURA MUNICIPAL DE AGUDOS		
ENDEREÇO DA OBRA:		
MUNICÍPIO DE AGUDOS - SP		
LOCALIZAÇÃO SEM ESCALA	<input type="checkbox"/> Área a ser recapeada. <b>Área total a ser recapeada:</b> <span style="color: blue;"><b>12.016,57m<sup>2</sup></b></span>	
RESPONSÁVEL TÉCNICO		
PREFEITO MUNICIPAL FERNANDO OCTAVIANO		