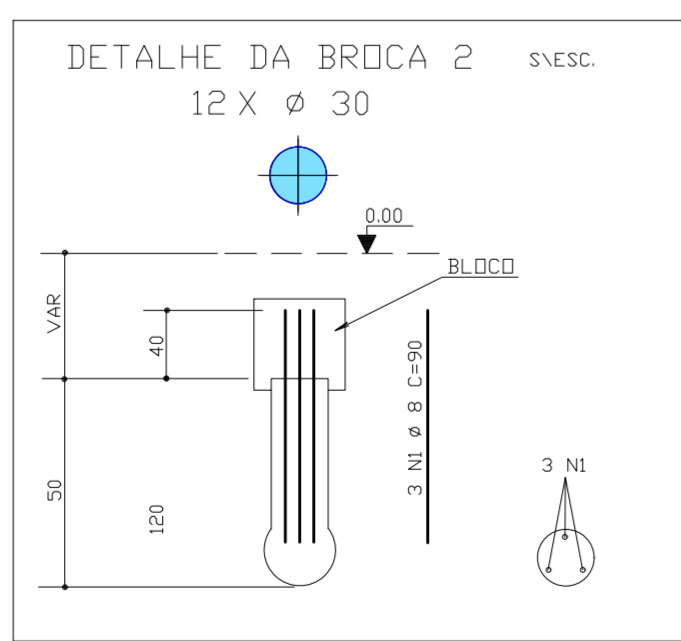
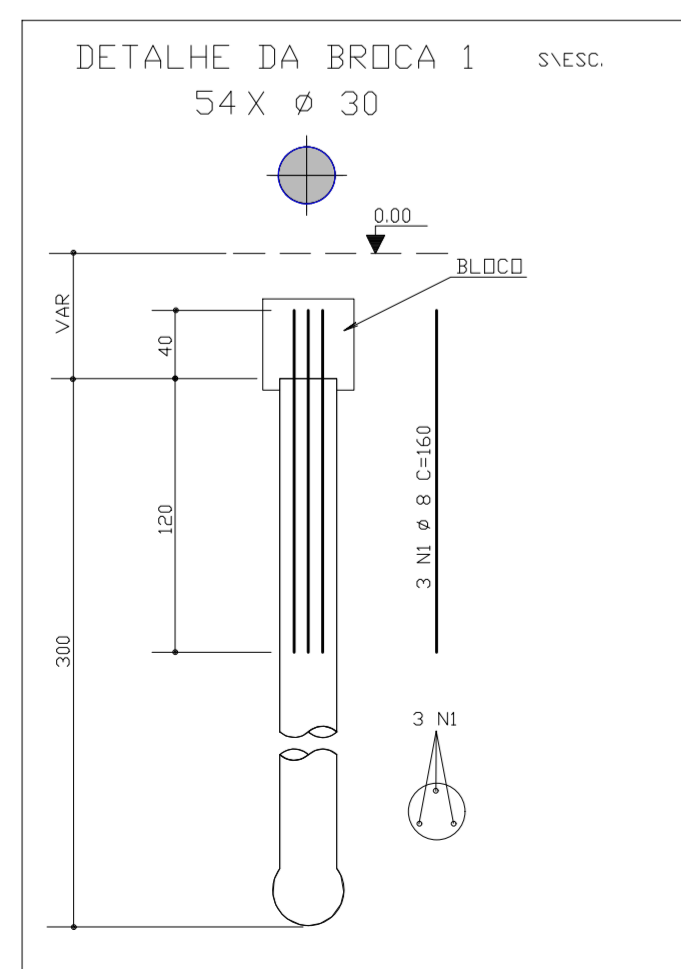
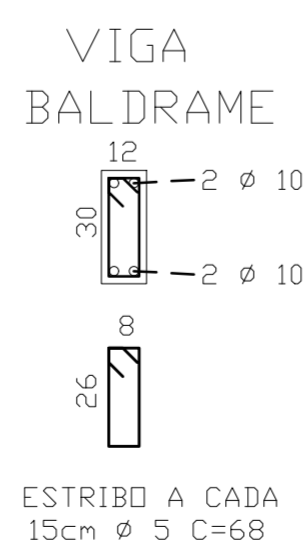


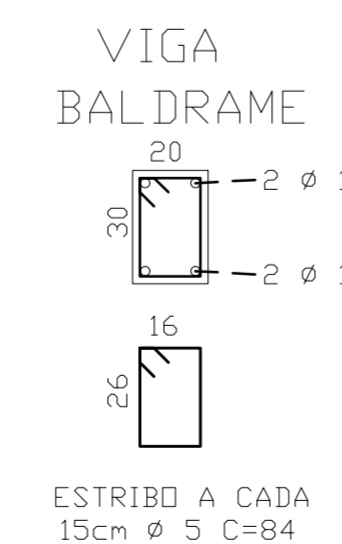
PLANTA - LOCAÇÃO DE BROCAS, VIGAS BALDRAMES E PILARES
ESCALA: 1/50



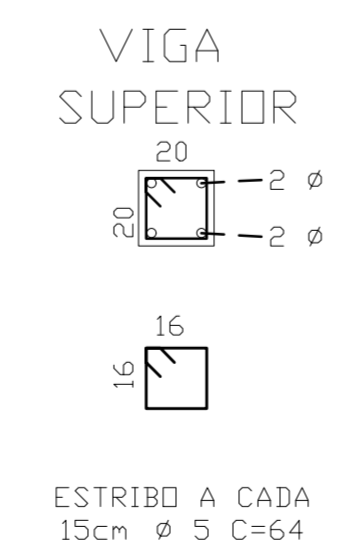
DETALHE BROCA SEM ESCALA



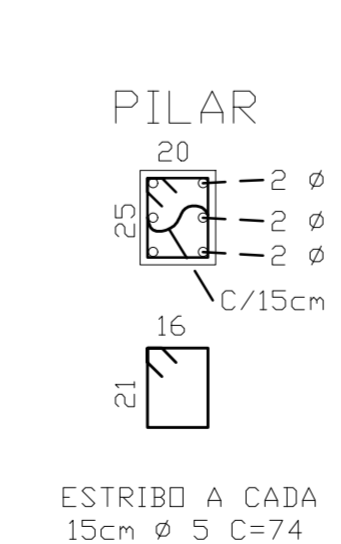
ESTRIBO A CADA 15cm Ø 5 C=68



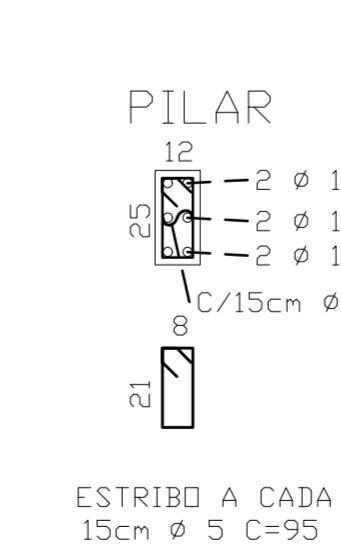
ESTRIBO A CADA 15cm Ø 5 C=84



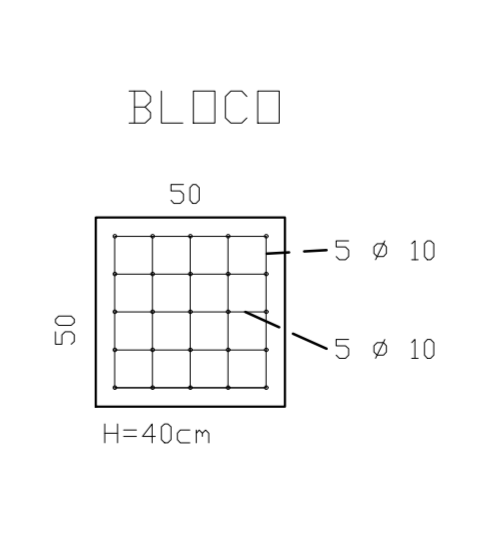
ESTRIBO A CADA 15cm Ø 5 C=64



ESTRIBO A CADA 15cm Ø 5 C=95 H=VARIÁVEL



ESTRIBO A CADA 15cm Ø 5 C=95 H=VARIÁVEL



H=40cm

DIMENSÕES ESCALA: 1/25

<p>Prefeitura de AGUDOS MELHOR PARA TODOS</p>		<p>PREFEITURA MUNICIPAL DE AGUDOS CNPJ: 46.137.444/0001-74 Secretaria de Obras Praça Tiradentes nº 850 - Agudos - SP Fone: (14) 32629510 E-mail: gabinete@agudos.sp.gov.br</p>	
<p>Nome local: CONSTRUÇÃO PISTA DE SKATE</p>		<p>Título: PLANTA - LOCAÇÃO DE BROCAS, BALDRAMES E PILARES</p>	
<p>Logradouro: PRAÇA DA BOTA / PRAÇA DO PARQUINHO</p>		<p>Sobrelito</p>	
<p>Nº: S/N</p>		<p>CREACAL/Nome do responsável Técnico</p>	
<p>Cidade: AGUDOS</p>		<p>CREACAL/Nome do responsável Técnico AGOSTINHO DE BARROS TENDOLO</p>	
<p>Estado (UF): SP</p>		<p>Cidade: AGUDOS</p>	
<p>CEP: 17120-000</p>		<p>Data: 01/2018</p>	
<p>Projeto: ESTRUTURAL</p>		<p>Fase: BÁSICO</p>	
<p>Revisão: RO</p>		<p>Escala: 1/50</p>	