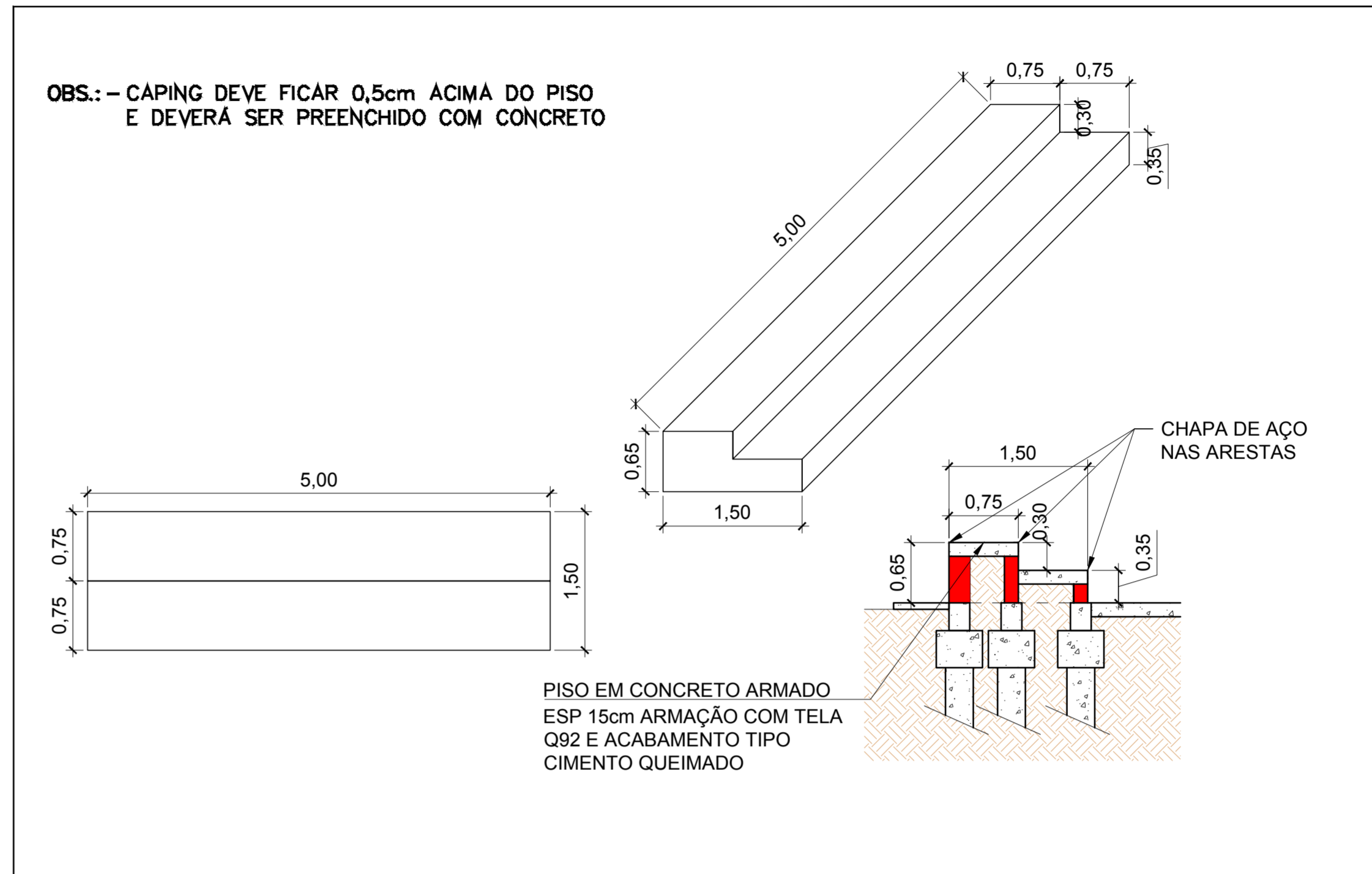
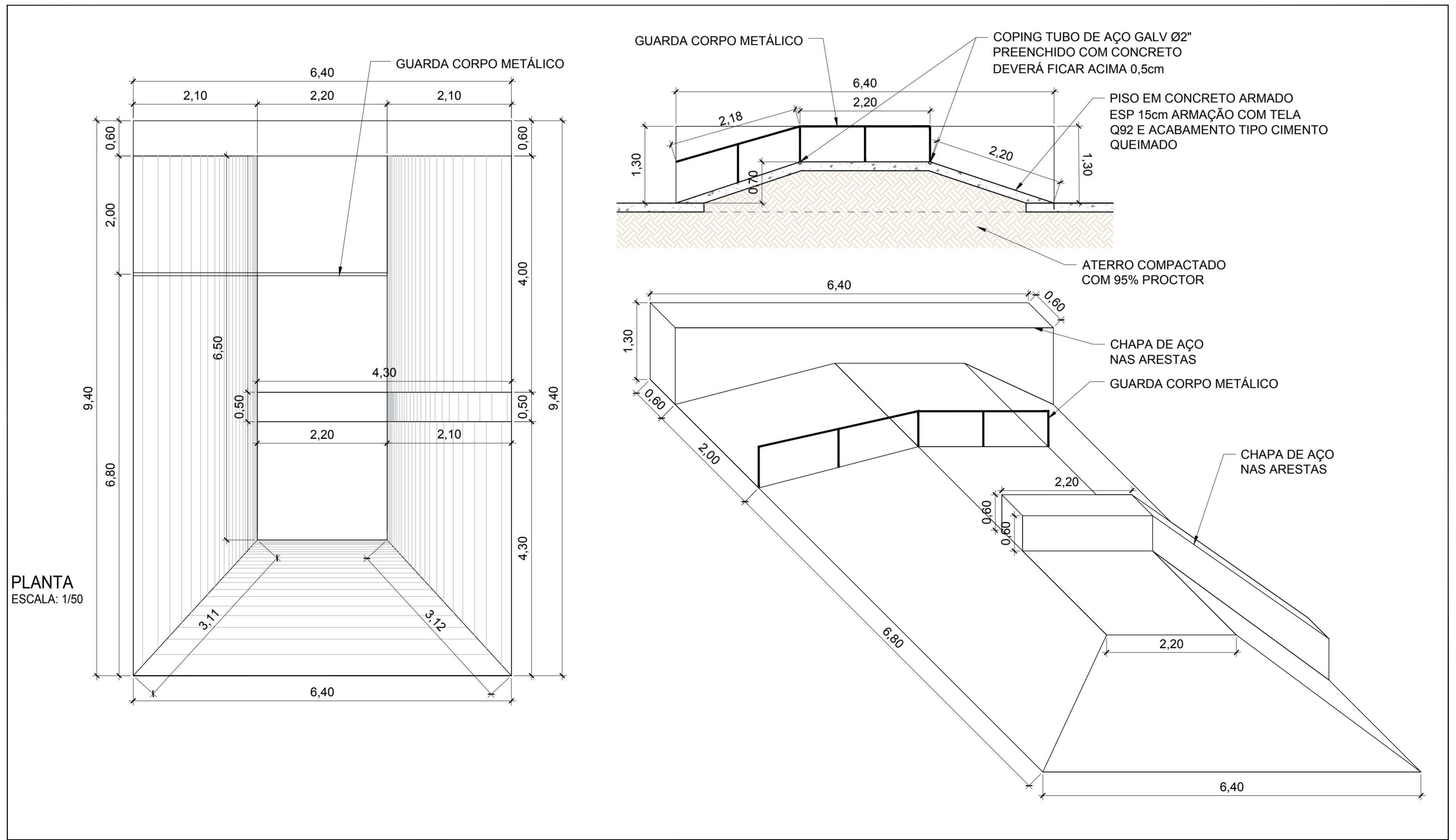


6 DETALHE QUARTER PIPER
ESCALA 1:50



8 DETALHE CAIXOTE
ESCALA 1:50



7 DETALHE SPINER
ESCALA 1:50

		PREFEITURA MUNICIPAL DE AGUDOS CNPJ: 46.137.444/0001-74 Praça Tiradentes n° 650 - Agudos - SP Fone: (14) 32628510 E-mail: gabriete@agudos.sp.gov.br		Secretaria de Obras Rua Celso Antônio Balestra n° 272 - Agudos-SP Fone: (14) 32613000 / 32613008 E-mail: pmagudos@gmail.com	
Nome (local): CONSTRUÇÃO PISTA DE SKATE Localização: PRAÇA DA BOTA / PRAÇA DO PARQUINHO		Título: DETALHES 6, 7 E 8 Subtítulo:			
Nº	Bairro	CREA/CAU/Nome do Projeto/Desenhista			
S/N	JARDIM EUROPA				
Cidade	AGUDOS	CREA/CAU/Nome do responsável técnico			
Estado (UF)	SP	AB7746-9	KARLA FRATINE TATEISHI		
	CEP	Data	Disciplina	Fase	Folha
	17120-000	01/2018	ARQUITETURA	BÁSICO	6/7
					Revisão
					R0
					Escala
					Indicadas