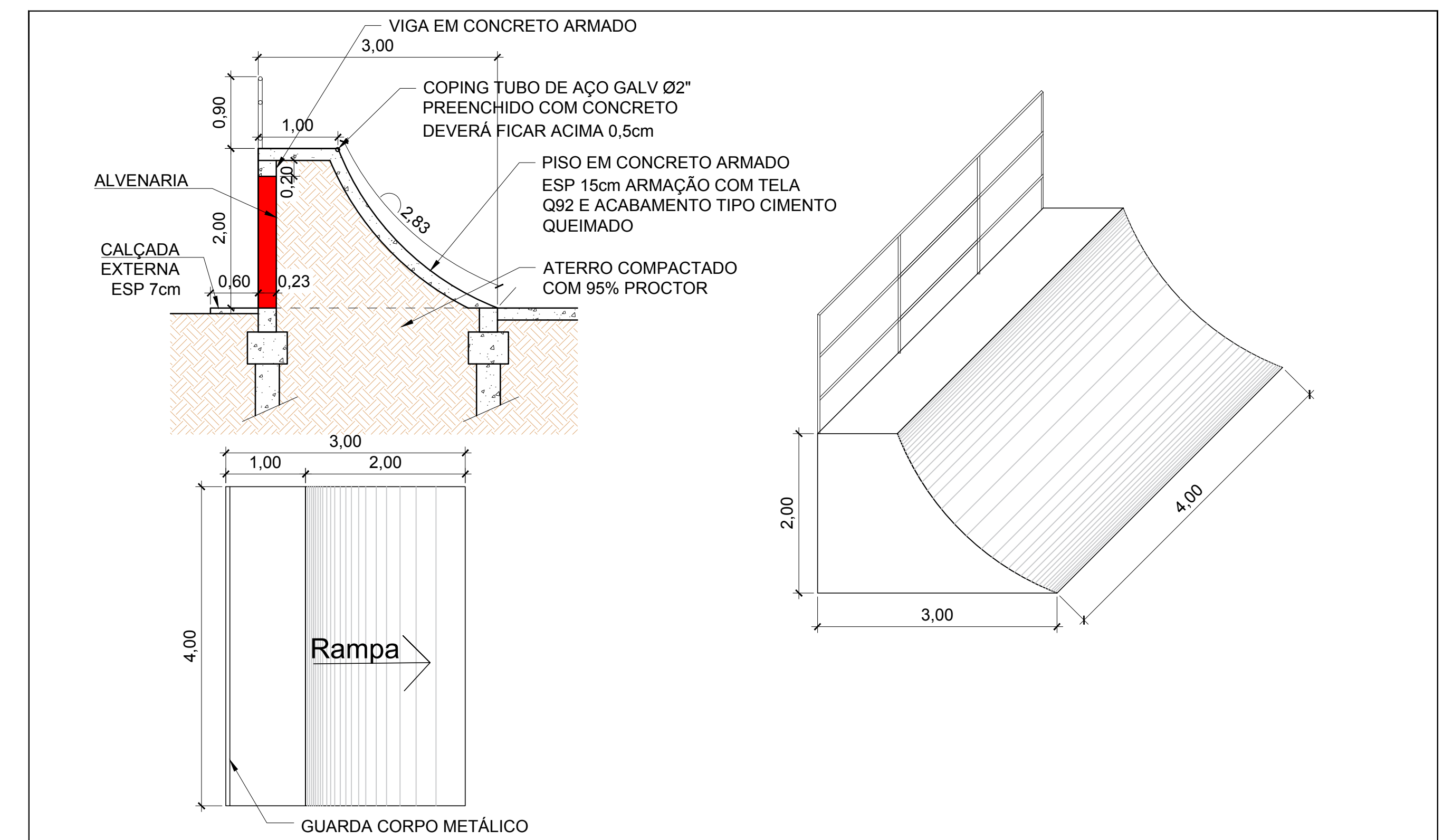
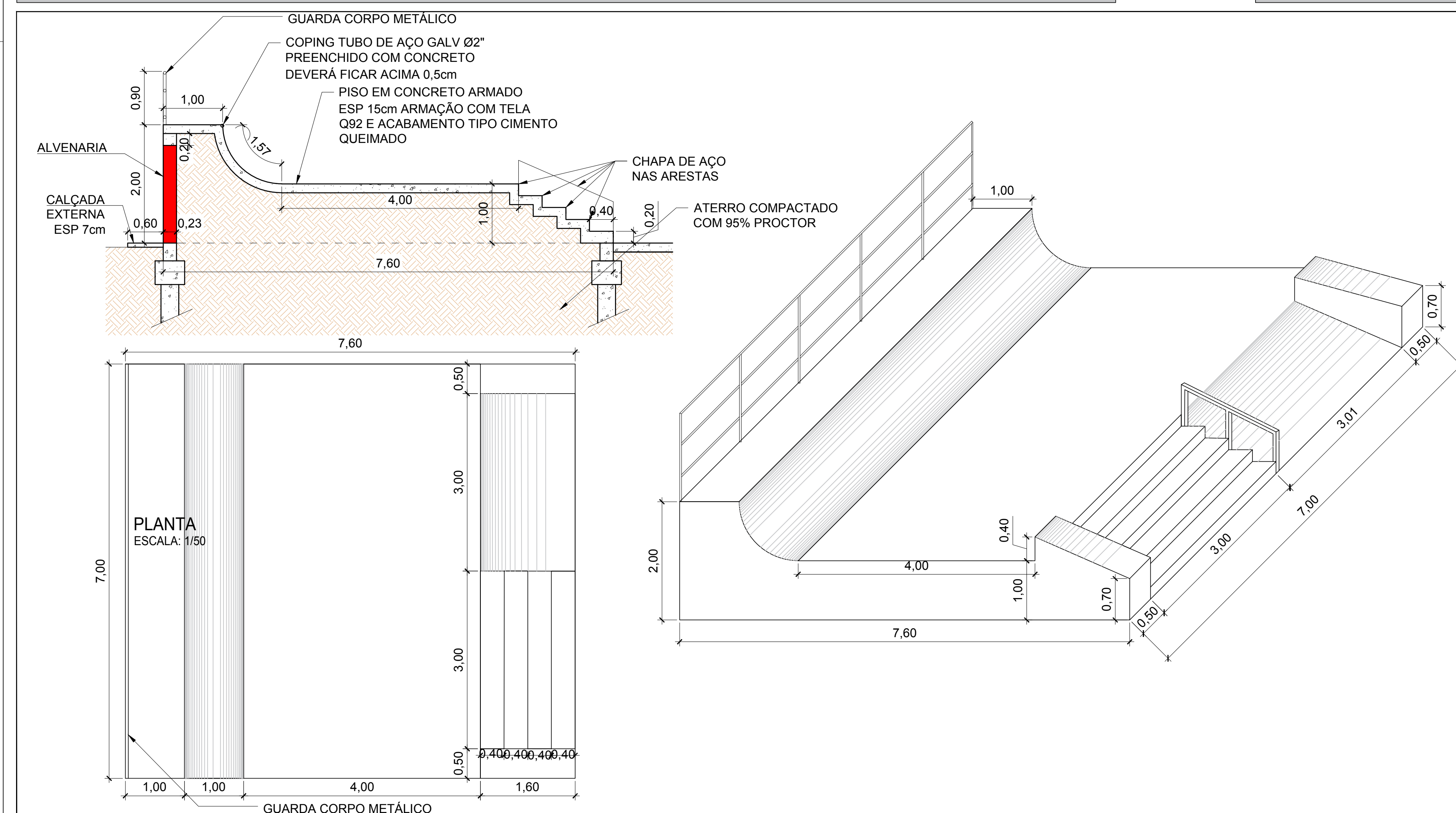


① DETALHE RAMPa 45°
ESCALA 1:50



② DETALHE QUARTER PIPE
ESCALA 1:50



③ DETALHE MESA
ESCALA 1:50

		PREFEITURA MUNICIPAL DE AGUDOS CNPJ: 46.137.444/0001-74 Praça Tiradentes n° 650 - Agudos - SP Fone: (14) 32628510 E-mail: gabriete@agudos.sp.gov.br		Secretaria de Obras Rua Deão Antônio Balestra n° 272 - Agudos-SP Fone: (14) 32613000 / 32613008 E-mail: pmagudos@gmail.com	
Nome (local): CONSTRUÇÃO PISTA DE SKATE		Título: DETALHES 1, 2 E 3			
Endereço: PRAÇA DA BOTA / PRAÇA DO PARQUINHO		Autor: KARLA FRATINE TATEISHI			
Nº	Bairro	CREA/CAU/Nome do Projeto/Desenhista			
SIN	JARDIM EUROPA				
Cidade	AGUDOS	CREA/CAU/Nome do responsável técnico			
Estado (UF)	SP	Data	Disciplina	Fase	Folha
		01/2018	ARQUITETURA	BÁSICO	4/7
					Revisão
					R0
					Escala
					Indicadas