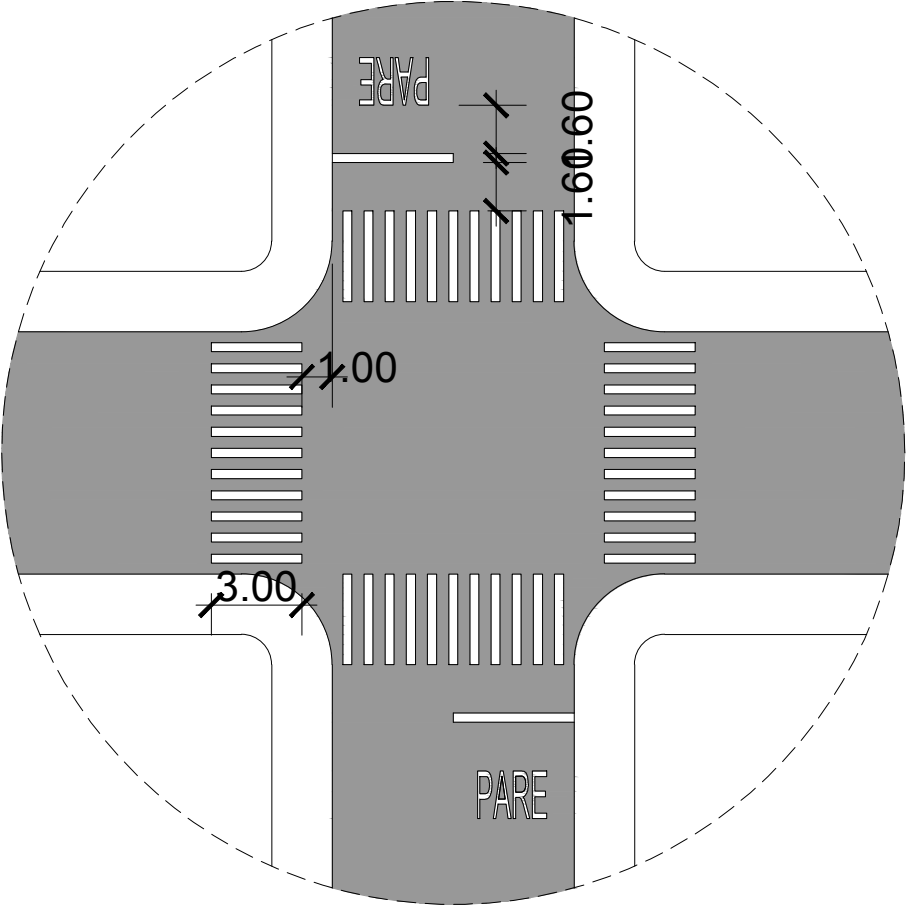
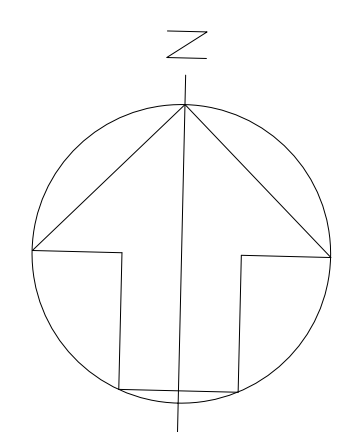
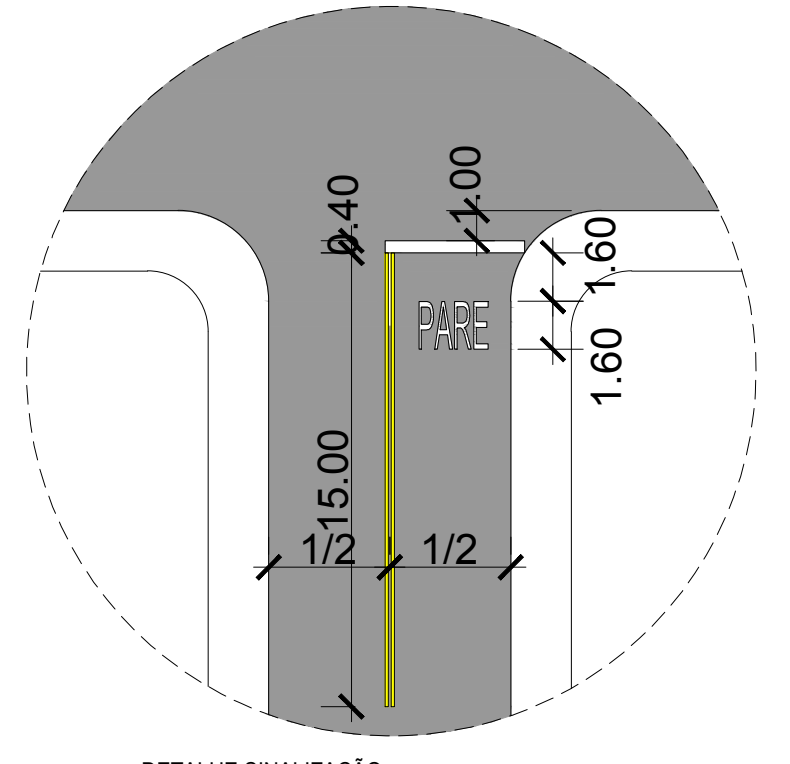


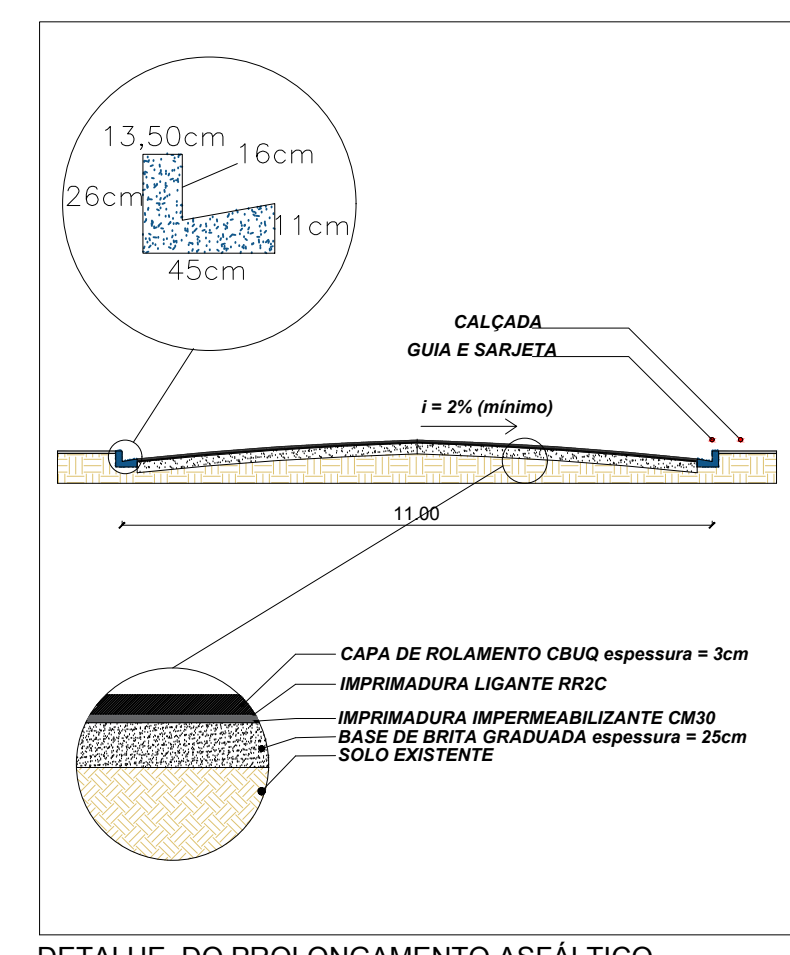
DETALHE DA RAMPA DE ACESSIBILIDADE SEM ESCALA



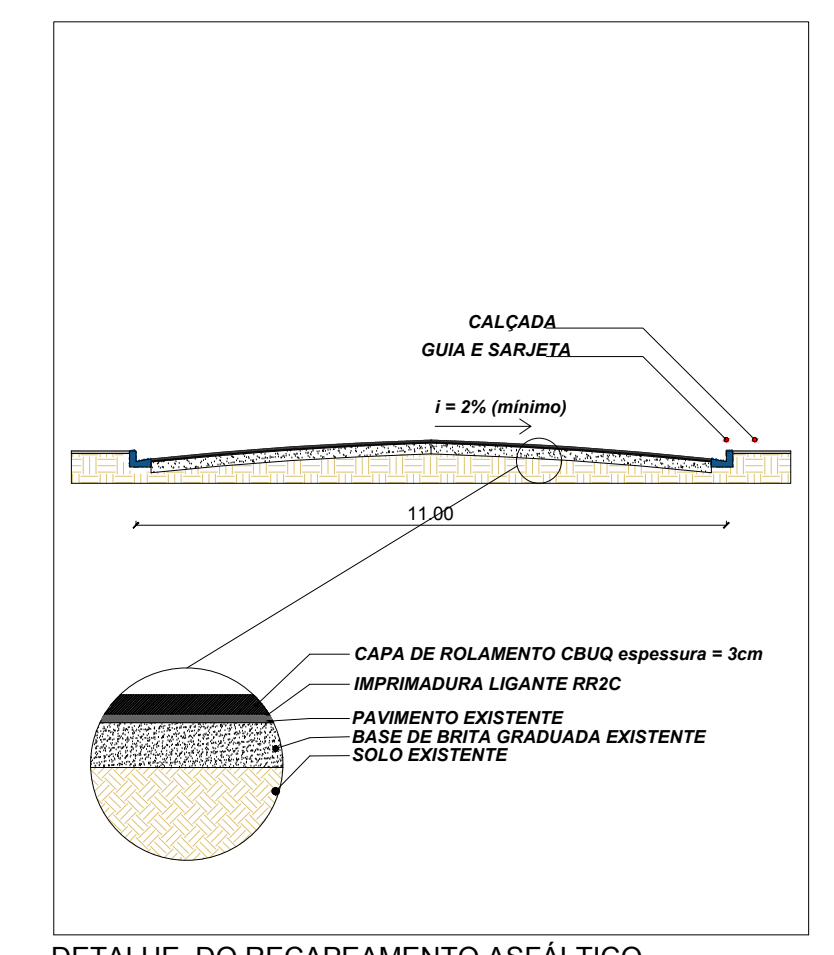
DETALHE SINALIZAÇÃO ESCALA 1:50



DETALHE SINALIZAÇÃO ESCALA 1:50



DETALHE DO PROLONGAMENTO ASFÁLTICO SEM ESCALA



DETALHE DO RECAPEAMENTO ASFÁLTICO SEM ESCALA

PLANTA - PAVIMENTAÇÃO E SINALIZAÇÃO DE TRÂNSITO
ESCALA: 1/250

ALTAIR FRANCISCO SILVA
PREFEITO MUNICIPAL

KARLA FRATINE TATEISHI
ARQUITETA E URBANISTA CAU A67746-9
ASSESSORA DE OBRAS

KLAUS REBOLO DO NASCIMENTO
CHEFE DO SETOR DE TRÂNSITO

PREFEITURA MUNICIPAL DE AGUDOS CNPJ: 46.137.444/0001-74 Rua Tiradentes nº 650 - Centro - Agudos - SP Fone: (14) 32628010 E-mail: gpo@agudos.sp.gov.br		Secretaria de Obras Rua Décio Antônio Balestra nº 272 - Centro - Agudos-SP Fone: (14) 32613000 / 32613008 E-mail: pmagudos@gmail.com	
Nome (obra): PAVIMENTAÇÃO ASFÁLTICA Logradouro: PROLONGAMENTO RUA SEBASTIÃO FAUSTINO MARTINS Cidade: AGUDOS Estado (UF): SP		Título: PAVIMENTAÇÃO / SINALIZAÇÃO VIÁRIA Descrição: PAVIMENTAÇÃO / SINALIZAÇÃO VIÁRIA CREA/CAU/Nome do responsável técnico: KARLA FRATINE TATEISHI CREA: A67746-9 Data: 04/2019 Disciplina: ARQUITETURA Fase: BÁSICO Folha: 2/5 Revisão: R3 Escala: IND	