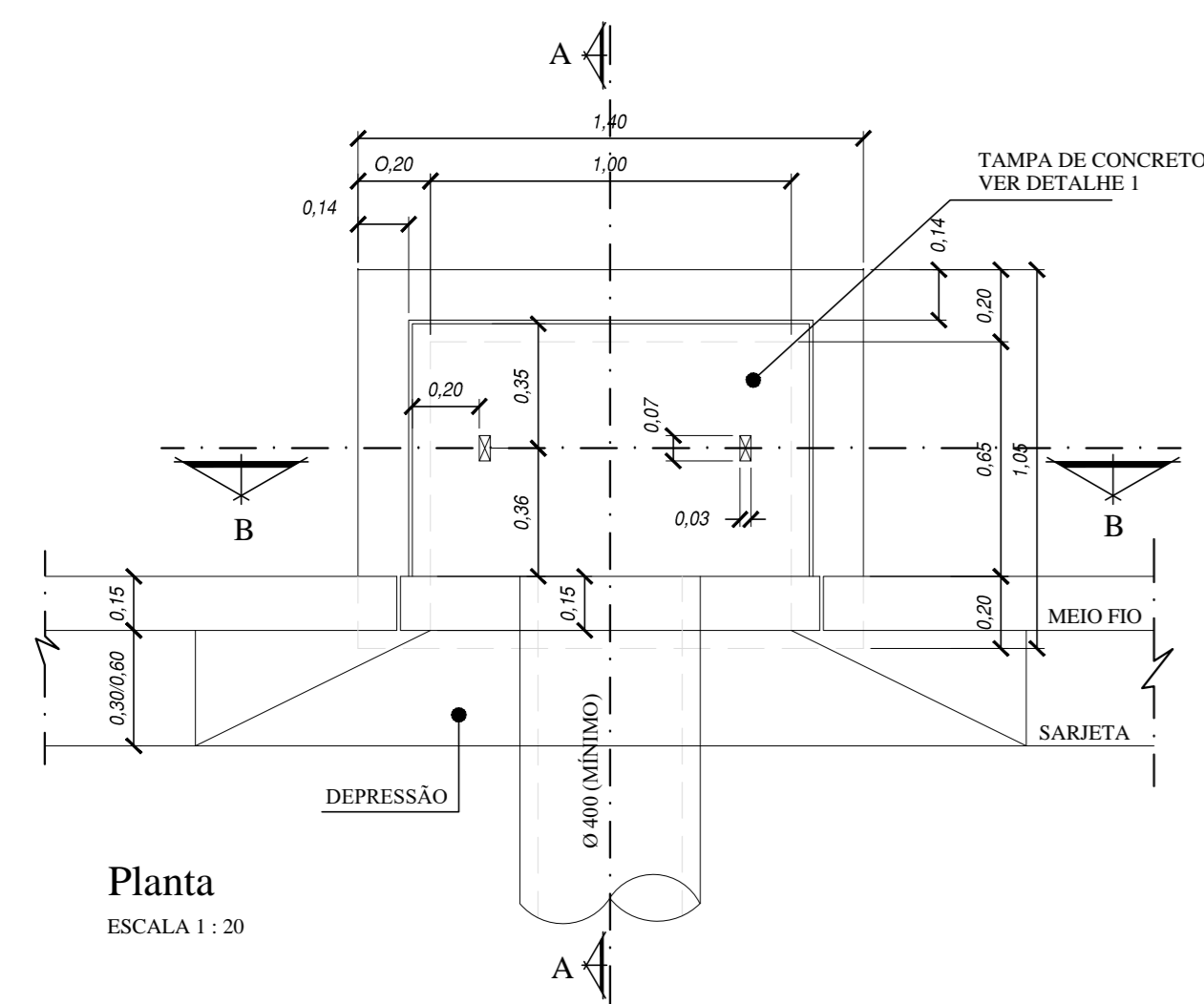
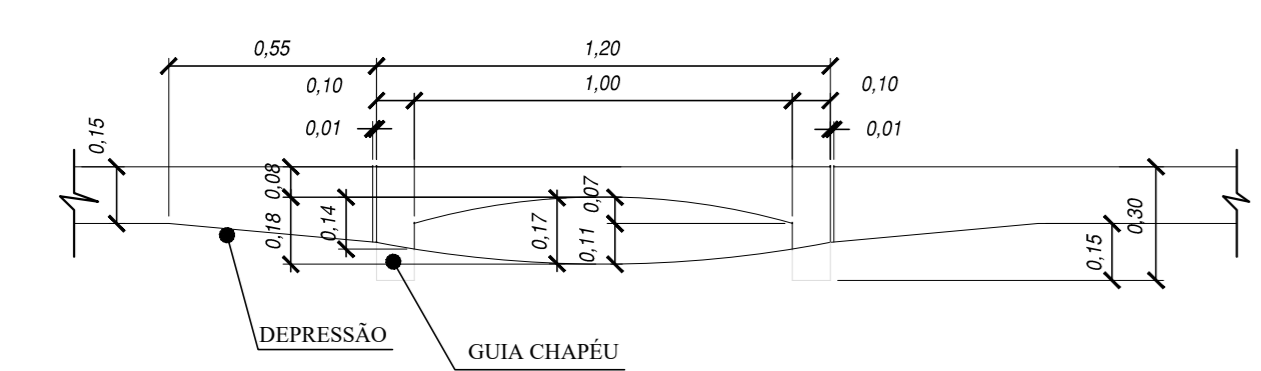


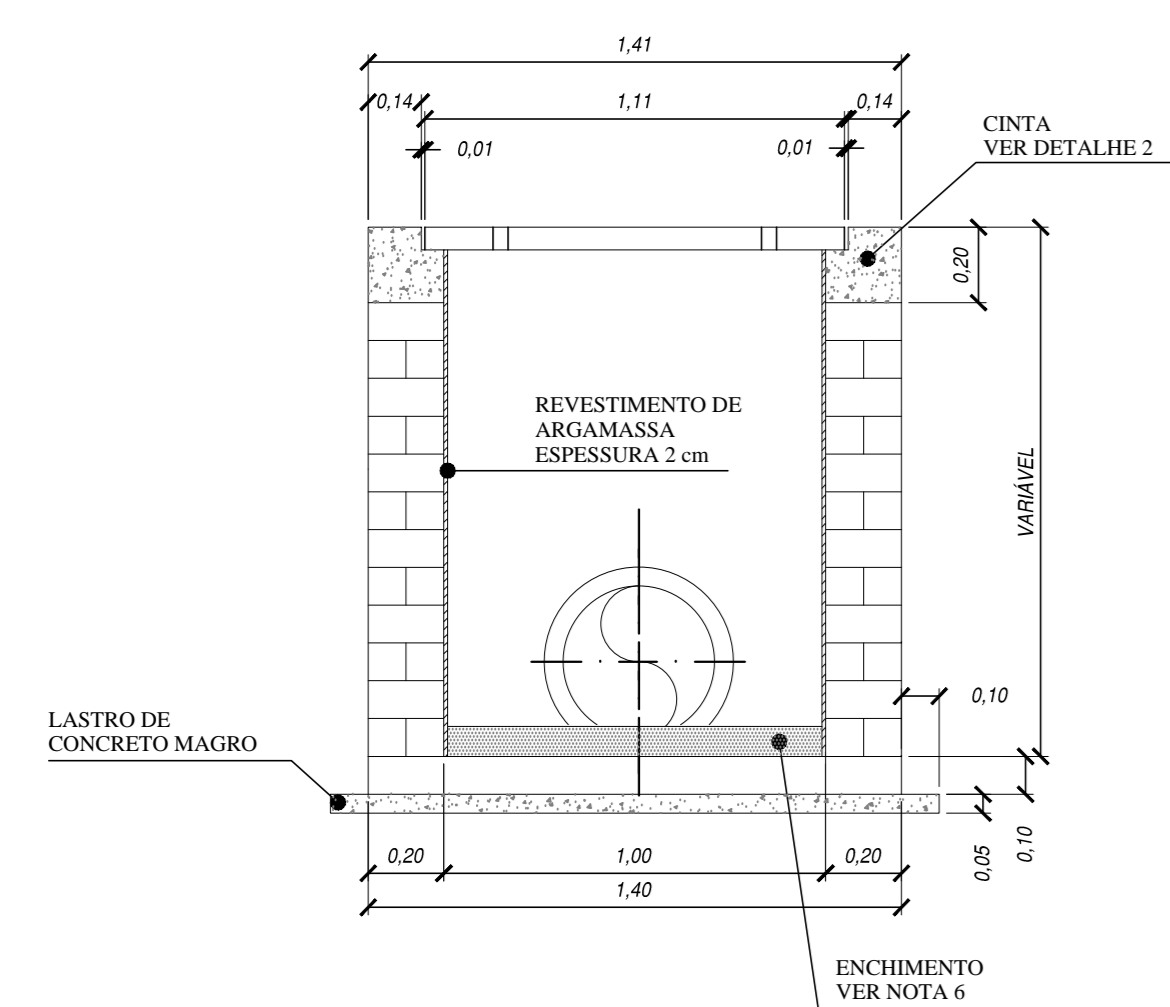
BOCA DE LOBO SIMPLES - BL



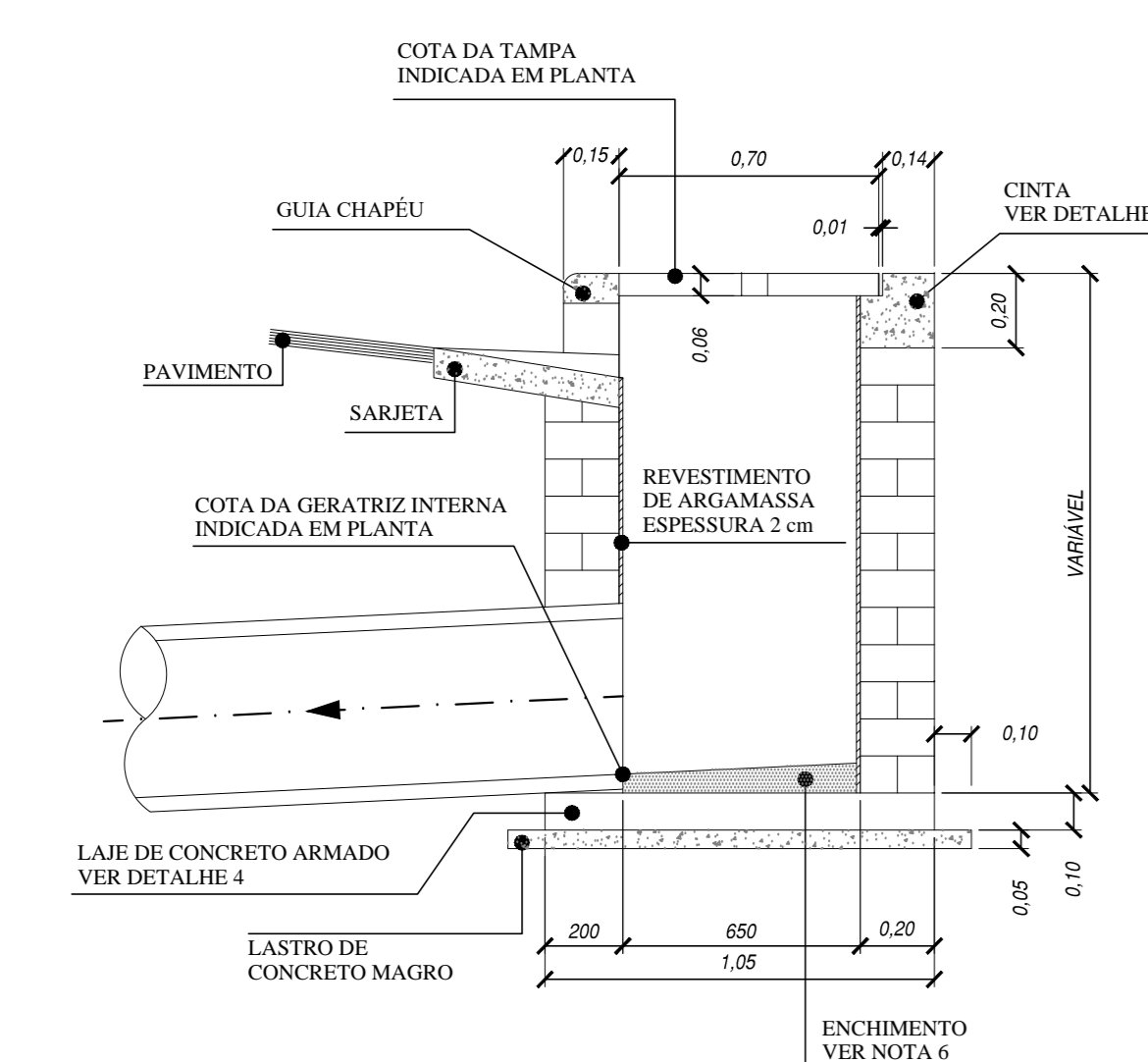
Planta
ESCALA 1 : 20



Vista de Frente
ESCALA 1 : 20



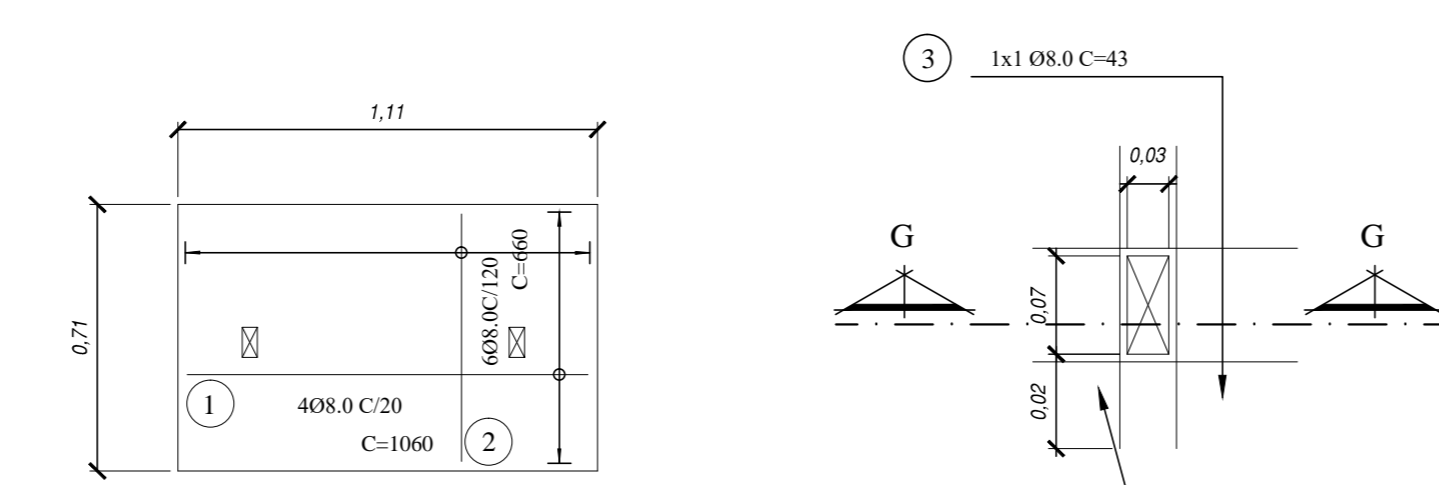
Corte BB
ESCALA 1 : 20



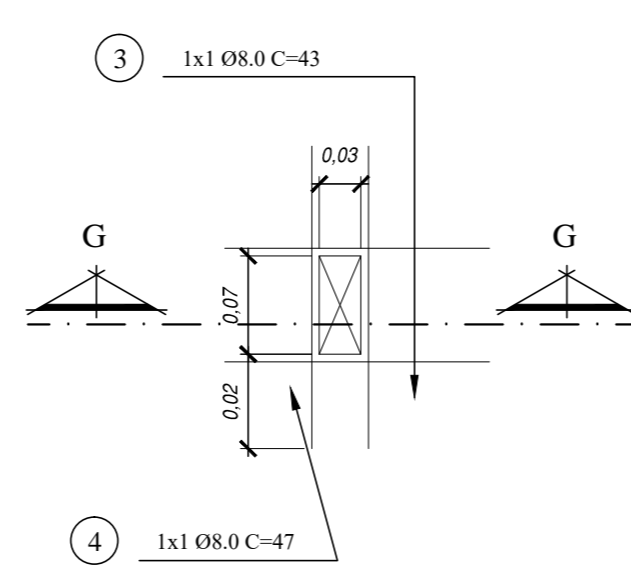
Corte AA
ESCALA 1 : 20

Notas:

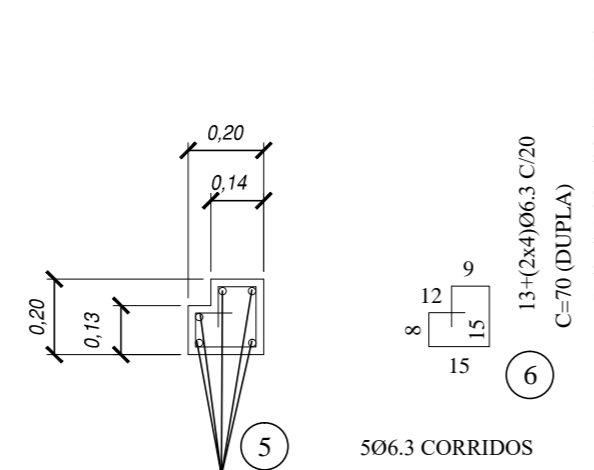
1. DIMENSÕES EM METROS, EXCETO ONDE INDICADO
2. CONCRETO ESTRUTURAL - fck > 15MPa
3. CONCRETO MAGRO - fck > 8MPa
4. AÇO CA - 50A
5. RECOBRIMENTO - 2,5 cm
6. REVESTIMENTO INTERNO E ENCHIMENTO DO FUNDO DA BOCA DE LOBO COM ARGAMASSA DE CIMENTO E AREIA TRACO 1:3
7. DIÂMETRO MÍNIMO DOS TUBOS DE CONCRETO 400mm
8. O RECOBRIMENTO MÍNIMO DO TUBO DE CONCRETO SOB O PAVIMENTO SERÁ DE 70cm
9. TUBOS AFLUENTES E EFLUENTES PODERÃO SER LIGADOS
- A QUALQUER UMA DAS FACES DA BOCA DE LOBO, BEM COMO TER DIREÇÕES VARIÁVEIS CONFORME AS NECESSIDADES



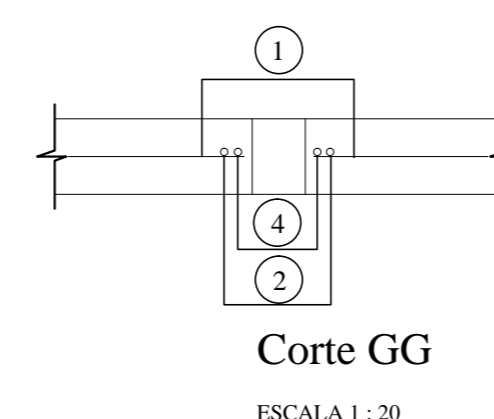
Detalhe 1
Armação da tampa
ESCALA 1 : 20



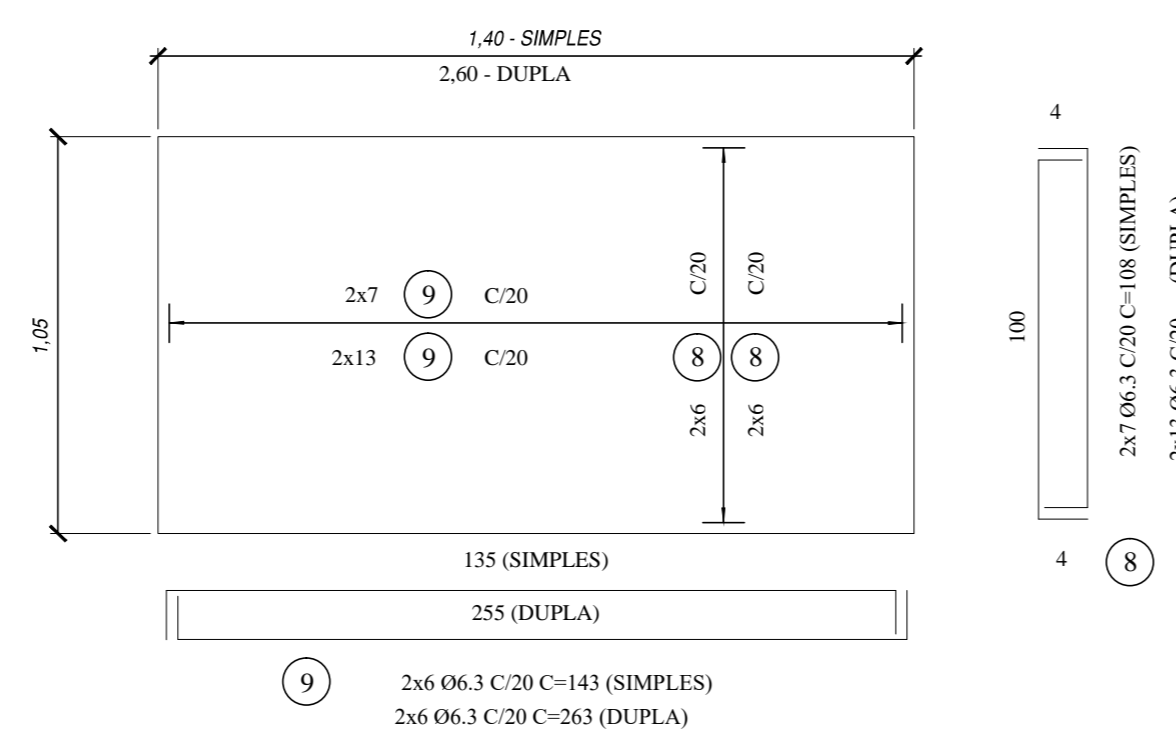
Reforço nos furos
ESCALA 1 : 20



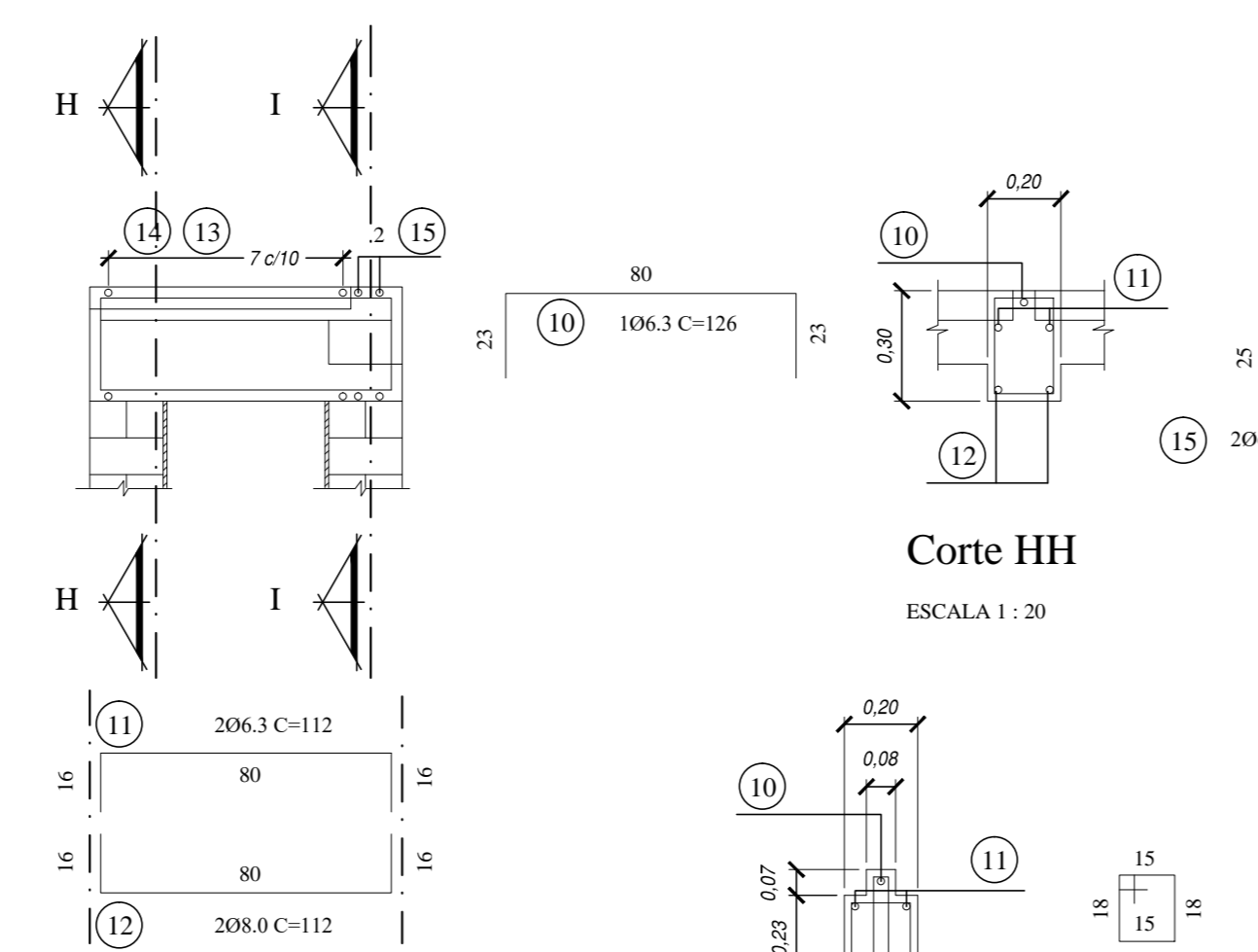
Detalhe 2
Armação da cinta
ESCALA 1 : 20



Corte GG
ESCALA 1 : 20



Detalhe 4
Armação da laje do fundo
ESCALA 1 : 20

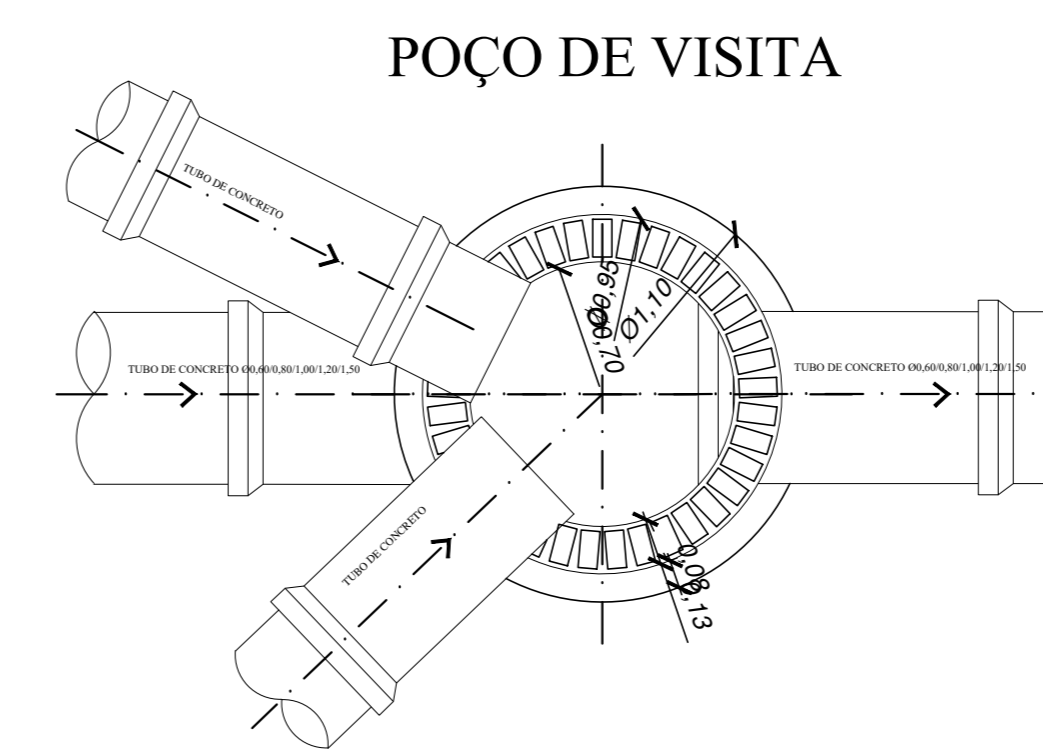
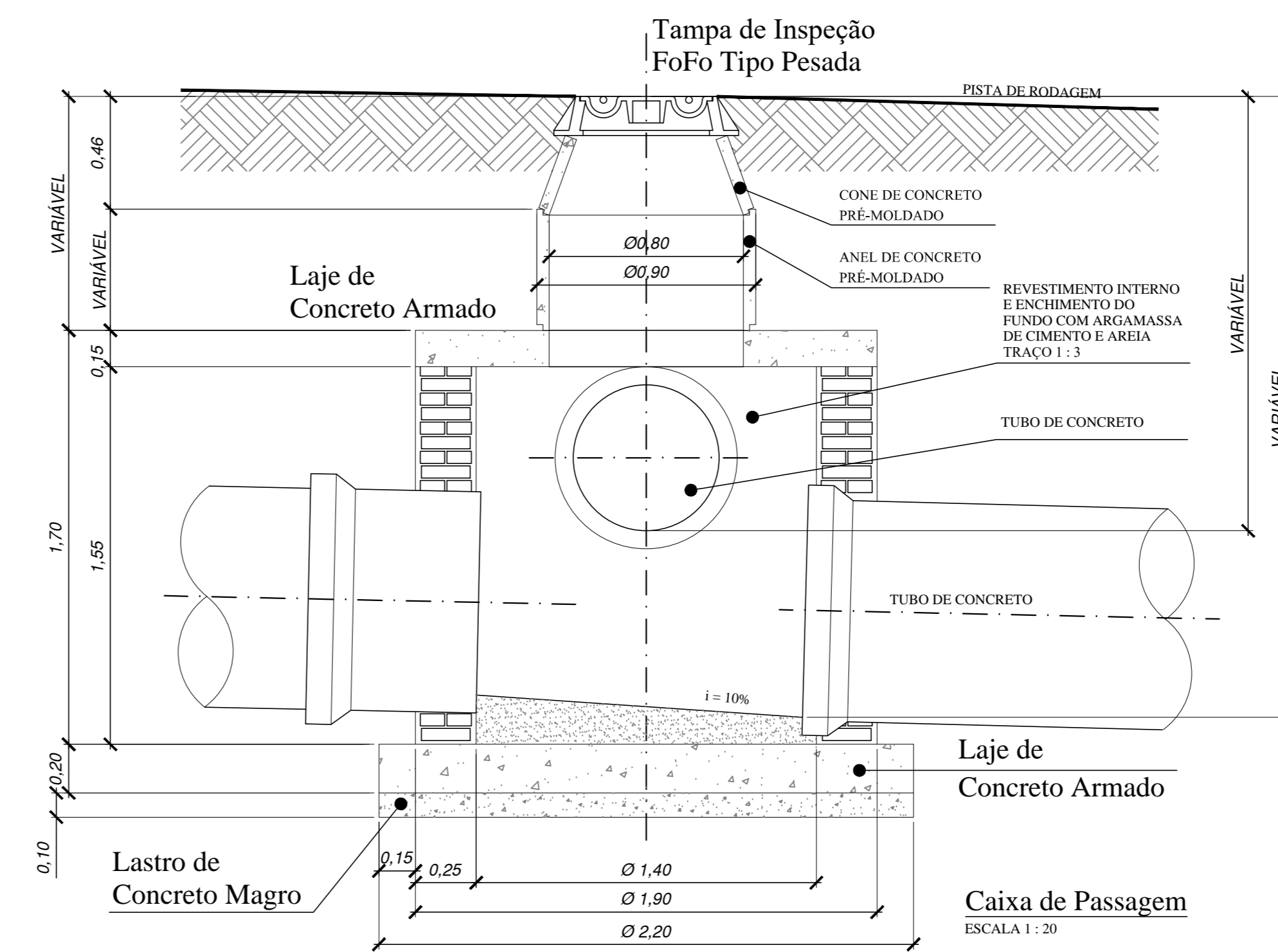


Corte HH
ESCALA 1 : 20

Detalhe 3
Armação da viga da tampa
ESCALA 1 : 20

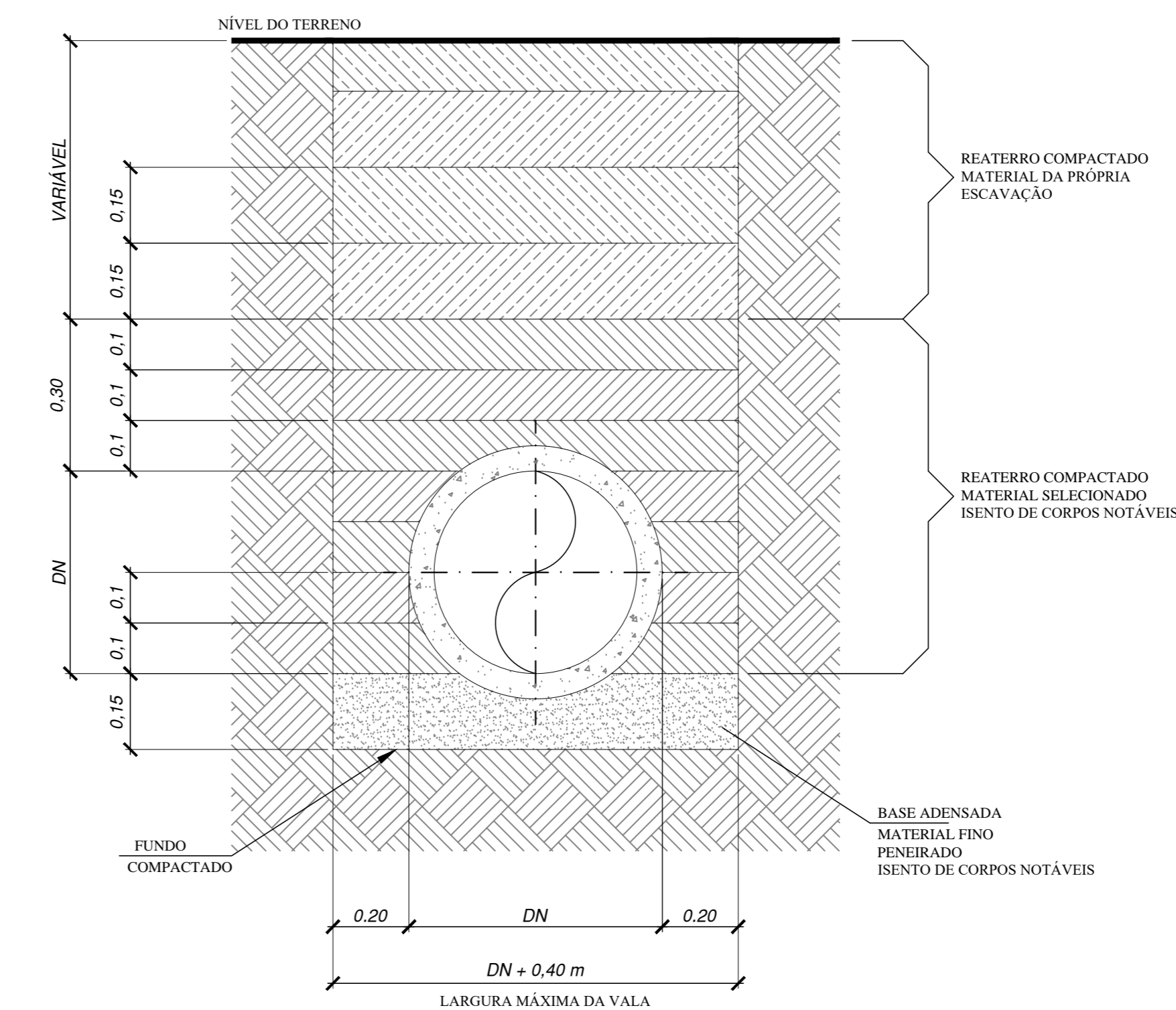
Corte II
ESCALA 1 : 20

POÇO DE VISITA - PV



Planta em Corte
Caixa de Passagem
ESCALA 1 : 10

TUBULAÇÃO ENTERRADA



Tubulações Enterradas
ESCALA 1 : 10

Notas:

1. MEDIDAS EM METROS, EXCETO ONDE INDICADO.
2. CONFIRMAR MEDIDAS NA GIBRA.
3. CONCRETO ESTRUTURAL - fck > 15MPa
4. CONCRETO MAGRO - fck > 8MPa
5. AÇO CA - 50A
6. RECOBRIMENTO - 2,5cm
7. REVESTIMENTO INTERNO E ENCHIMENTO DO FUNDO DA CAIXA DE PASSAGEM COM ARGAMASSA DE CIMENTO E AREIA TRACO 1:3
8. VERIFICAR DIÂMETRO E MATERIAL DOS TUBOS NO PROJETO EXECUTIVO DA REDE.
9. TUBOS AFLUENTES E EFLUENTES PODERÃO SER LIGADOS A QUALQUER UM DOS LADOS DA CAIXA DE PASSAGEM, BEM COMO TER DIREÇÕES VARIÁVEIS CONFORME AS NECESSIDADES

LISTA DE AÇOS BOCA DE LOBO - SIMPLES				
N	Ø	QUANT.	COMPRIMENTOS (cm)	
			UNITÁRIO	TOTAL
1	8.0	4	106	424
2	8.0	6	66	396
3	8.0	4	43	172
4	8.0	4	47	188
5	6.3	5	COR.	1550
6	6.3	15	70	1050
7	6.3	12	143	1716
8	6.3	14	108	1512
RESUMO DE AÇO BOCA DE LOBO - SIMPLES				
Ø	kg/m	COMPR. (m)	PESO (kg)	
6.3	0.25	58.28	15	
8.0	0.40	11.80	5	
PESO TOTAL			20	

NOTAS	
1	Dimensões em metros, exceto onde indicado
2	Concreto estrutural - fck > 15 MPa
3	Concreto magro - fck > 8 MPa
4	Aço CA - 50A
5	Recoobrimento - 2,5 cm
6	Revestimento interno e enchimento do fundo da boca de lobo com argamassa de cimento e areia traço 1:3
7	Diâmetro mínimo dos tubos de concreto 400mm
8	O recobrimento mínimo do tubo de concreto sob o pavimento será de 70 cm
9	Tubos afluentes e de efluentes poderão ser ligados a qualquer uma das faces da boca de lobo, bem como ter direções variáveis conforme as necessidades