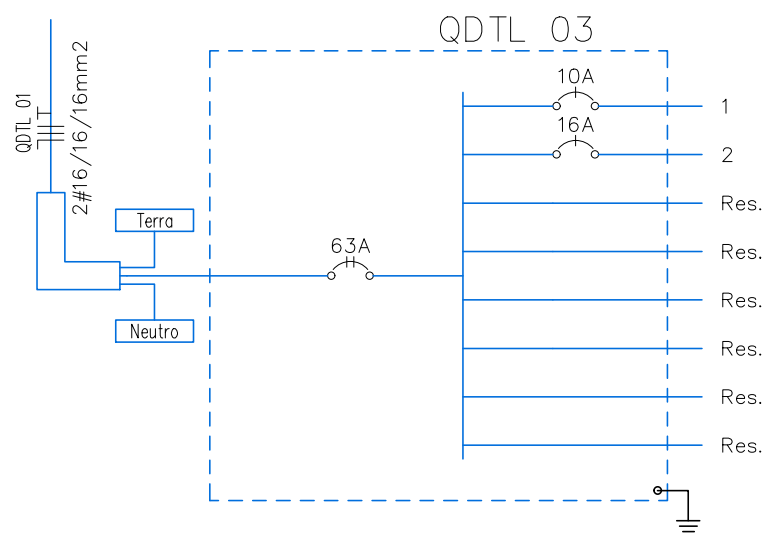


**PORTAL**

**LEGENDA:**

- 2x110W - Fluorescente 2x110W
- 2x32W - Fluorescente 2x32W
- Interruptor paralelo
- Interruptor simples
- Interruptor simples e paralelo
- Tomada 2P h=30cm
- Caixa de Distribuição
- Eletroduto no Teto
- Neutro, Fase, Retorno, Terra (Ø 2.5mm<sup>2</sup>)
- Disjuntor a seco DIN Curva C 10 A
- Disjuntor a seco DIN Curva C 16A
- Disjuntor a seco DIN Curva C 63A



| Quadro de Cargas                                |                   |            |        |                 |           |             |                |              |            |       |            |                          |              |       |
|---|-------------------|------------|--------|-----------------|-----------|-------------|----------------|--------------|------------|-------|------------|--------------------------|--------------|-------|
| QDTL 01   |                   |            |        |                 |           |             |                |              |            |       |            |                          |              |       |
| Circ.   | Descrição         | Iluminação |        | Tomadas<br>150W | Pot.<br>W | Pot.<br>V.A | Demanda<br>(%) | Fat.<br>Pot. | Corr.<br>A | Fases | Prot.<br>A | Cond.<br>mm <sup>2</sup> | Fases<br>ABC | Obs.  |
|   |                   | 2x32W      | 2x110W |                 |           |             |                |              |            |       |            |                          |              |       |
| 1   | Iluminação Portal | 12         | 3      |                 | 1428.0    | 1586.7      |                | 0.90         | 7.21       | 1     | 10A        | 2.5                      | A            | Obs.: |
| 2   | Tomadas Portal    |            |        | 12              | 1800.0    | 2250.0      |                | 0.80         | 10.23      | 1     | 16A        | 2.5                      | B            | Obs.: |
| RES.  | Circuito Reserva  |            |        |                 |           |             |                |              |            |       |            |                          |              |       |
| RES.  | Circuito Reserva  |            |        |                 |           |             |                |              |            |       |            |                          |              |       |
| RES.  | Circuito Reserva  |            |        |                 |           |             |                |              |            |       |            |                          |              |       |
| RES.  | Circuito Reserva  |            |        |                 |           |             |                |              |            |       |            |                          |              |       |
| RES.  | Circuito Reserva  |            |        |                 |           |             |                |              |            |       |            |                          |              |       |
| RES.  | Circuito Reserva  |            |        |                 |           |             |                |              |            |       |            |                          |              |       |
| Total   |                   | 12         | 3      | 12              | 3228.0    | 3836.7      |                |              |            |       |            |                          |              |       |
| Aliment. C=10m QT=2%                            |                   |            |        |                 | 3269.8    | 3886.4      | 70%            | 0.84         | 7.20       | 2     | 16A        | 2.5                      | AB           | -     |
| Potência Demandada: 70% (2288.9 W) (2720.5 V.A) |                   |            |        |                 |           |             |                |              |            |       |            |                          |              |       |
| Corrente nas Fases: A=7.2A B=10.2A              |                   |            |        |                 |           |             |                |              |            |       |            |                          |              |       |

**AGUDOS**  
OBRAS  
*Melhor para Todos*

**PREFEITURA MUNICIPAL DE AGUDOS**

TÍTULO:  
**CONSTRUÇÃO DE PRAÇA DE AEROSTATAÇÃO PARA IMPLANTAÇÃO DE ATIVIDADE DE BALONISMO**

DESCRIÇÃO:  
**PORTAL: CIRCUITOS DE LÂMPADAS E TOMADAS**

ENDEREÇO:  
**RUA 15 DE NOVEMBRO**

ESCALA: **1:50** DATA: **11/10/2017** REVISÃO: **R-00** FOLHA: **1/1**

RESPONSÁVEL TÉCNICO  
KARLA FRATINE TATEISHI

RESPONSÁVEL TÉCNICO  
MATHEUS LIRIO SOARES